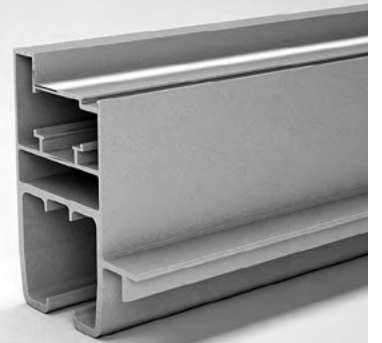




СИСТЕМА ВЪЕЗДНЫХ ВОРОТ И КАЛИТОК

Технический каталог
ALUTECH PRESTIGE





ALUTECH PRESTIGE

СИСТЕМА
ВЪЕЗДНЫХ ВОРОТ
И КАЛИТОК

01 Описание и особенности системы

02 Стандартные размеры ворот, калиток,
фальш-панелей, секций заборных

03 Данные для заказа, кодировка

04 Профили системы

05 Комплектующие

06 Уплотнители и вставки

07 Типовые конструкции

08 Заполнения

09 Установка штапиков

01

02

03

04

05

06

07

08

09



ALUTECH PRESTIGE

СИСТЕМА
ВЪЕЗДНЫХ ВОРОТ
И КАЛИТОК

ОПИСАНИЕ И ОСОБЕННОСТИ СИСТЕМЫ

1. ИЗДЕЛИЯ ВЪЕЗДНОЙ СЕРИИ PRESTIGE

Въездные ворота **Prestige** предназначены для организации проездов на территорию частных и промышленных объектов. Ассортимент изделий включает откатные и распашные ворота, калитки, секции ограждения:

- **откатные ворота Prestige** представляют собой самонесущую конструкцию, когда перемещение алюминиевой рамы ворот с заполнением осуществляется по роликовым опорам, установленным на фундаменте вне зоны проезда ворот (за проемом).
- **распашные ворота Prestige** представляют собой две створки, закрепленные к столбам проёма с помощью трёхсекционных петель с каждой стороны. Распашные ворота не требуют наличия свободного места вдоль забора, бетонирования площадки и монтажа опорной рамы.
- **калитка Prestige** монтируется в фасад забора и обеспечивает вход на огороженную территорию.
- **секции ограждения Prestige** устанавливаются в качестве ограждающих конструкций и являются идеальным решением для создания эстетичного и стильного экстерьера в сочетании с воротами и калиткой, подчеркивающим индивидуальность каждого дома.

Система профилей и комплектующих, используемых в изделиях **Prestige**, обеспечивает возможность установки более 20 вариантов заполнения полотна ворот и калитки, что позволяет изготавливать высококонкурентные и высококачественные конструкции для различных ценовых сегментов.

В качестве заполнения предлагаются следующие решения:

- сэндвич-панель;
- профиль роликовой прокатки (роллетный профиль);
- алюминиевый профиль.

Группа компаний «АЛЮТЕХ» также предлагает изделия въездной серии **Prestige** без заполнения для клиентов, желающих использовать в качестве заполнения нестандартные материалы.

Основу системы **Prestige** составляют алюминиевые профили рамы, которые соединяются под углом 45°. Сборка угловых соединений в зависимости от типа конструкции осуществляется с помощью алюминиевых угловых соединителей и/или кнопочных стягивающих уголков, что обеспечивает высокую надежность соединений и исключает возможное провисание створок в процессе эксплуатации. При сборке рамы ворот или калитки применяются только сверлильные и отрезные операции, исключена необходимость фрезеровать профиль импоста. Количество профилей и трудоемких сборочных операций минимально.

Для более комфортного управления воротами и калиткой предусмотрена возможность установки систем автоматики.

2. ДВА ТИПА КОНСТРУКЦИЙ ИЗДЕЛИЙ PRESTIGE

Мы предлагаем следующие конструкции въездной группы **Prestige**:

- конструкции распашных, откатных ворот и калиток, изготовленных на базе алюминиевых профилей шириной 68 мм;
- конструкции распашных и откатных ворот, изготовленных на базе алюминиевых профилей шириной 96 мм.

Размерная сетка ворот **Prestige** представлена в разделе 02 «Стандартные размеры ворот и калиток».

3. ПРЕИМУЩЕСТВА ИЗДЕЛИЙ PRESTIGE

3.1. СКРЫТЫЙ КРЕПЕЖ

Отсутствие видимых элементов крепежа обеспечивает эстетичный внешний вид конструкций. Скрытый крепеж гарантирует более высокую степень защиты от несанкционированного доступа.

Бесшумность работы ворот достигается за счет использования опор с роликами из стеклонаполненного полиамида и нейлоновой зубчатой рейки.

3.2. УСТОЙЧИВОСТЬ К КОРРОЗИИ

Все основные элементы конструкции изготавливаются из окрашенного полимером алюминиевого профиля, что надежно защищает изделия от неблагоприятного воздействия, исключает коррозию и увеличивает срок эксплуатации.

Профили изготавливаются из сплава AlMg0.7Si 6063 по ГОСТ 22233-2001, состояние материалов **T6**. Сплав устойчив к коррозии и позволяет изготавливать профили высокой точности. Высокое качество алюминиевых сплавов для производства экструдированных профилей «АЛЮТЕХ» подтверждено заключением аккредитованного испытательного центра государственного научного учреждения «Институт порошковой металлургии» (аттестат №BY/112/02/1/0/0263), где была проведена экспертиза сплавов.

Поверхности профилей защищаются от коррозии при помощи защитно-декоративного покрытия в соответствии с ГОСТ 9.410-88, покрытие **не ниже IV класса** по ГОСТ 9.032-74, толщина покрытия — **не менее 60 мкм**, адгезия покрытия — **не более 1 балла** по ГОСТ 15140-78. Цвет покрытия по шкале RAL. Устойчивость лакокрасочного покрытия экструдированных профилей к коррозии подтверждена сертификатом **SEASIDE**.

3.3. РЕМОНТОПРИГОДНОСТЬ И ПРОСТОЙ МОНТАЖ ЗАПОЛНЕНИЯ

Конструкция профилей предусматривает возможность быстрой замены поврежденных элементов полотна ворот или калитки без предварительной разборки рамы при демонтаже заполнения. Это достигается за счет крепления заполнения при помощи профилей штапика. Заполнение устанавливается в паз профиля рамы, фиксируется самонарезающими винтами, затем устанавливается профиль штапика.

3.4. БОЛЕЕ 20 ВАРИАНТОВ ЗАПОЛНЕНИЙ

По желанию заказчика возможно изготовление полотна ворот или калитки со сплошным, разреженным или комбинированным заполнением. Установка заполнения может осуществляться горизонтально или вертикально.

Конструкция профилей системы **Prestige** позволяет изготовить и установить более 20 вариантов заполнения полотна ворот или калитки. Предусмотрены накладной и внутренний варианты установки заполнения. Специальные профили штапика обеспечивают установку заполнения шириной до 45 мм.

В качестве заполнения ворот или калитки может использоваться сэндвич-панель с различными вариантами рисунков (микроволна, горизонтальный гофр, филенка), профили роликовой прокатки, алюминиевый профиль различной ширины и исполнения, профилированный лист или другой материал по желанию заказчика.

3.5. ШИРОКАЯ ЦВЕТОВАЯ ГАММА

Алюминиевые профили имеют глянцевую или шагреновую структуру поверхности и представлены в различных цветах: от классических коричневых цветов до оригинальных — красный рубин, серый антрацит и др. Сэндвич-панели могут быть окрашены в любые цвета по каталогу RAL, а также в цвета «под дерево»: золотой дуб, темный дуб, вишня. Цветовая гамма профилей роликовой прокатки позволяет предложить более 10 вариантов цветовых решений.

Комбинации цветовой гаммы профилей рамы и заполнения ворот или калитки позволяют изготовить и предложить покупателям действительно оригинальные по цветовому решению изделия.

3.6. ВЫСОКАЯ НАДЕЖНОСТЬ

Оптимальная геометрия, высокие прочностные характеристики профилей и комплектующих обеспечивают надежность и длительную работоспособность конструкций. Минимальный рабочий ресурс откатных ворот составляет 25 000 циклов открывания и закрывания, что ориентировочно соответствует 15 годам эксплуатации ворот (по четыре открывания и закрывания ворот ежедневно на протяжении всего периода).

Резиновые уплотнители на основе этиленпропиленовых каучуков (EPDM) используются для уплотнения соединения рамы ворот или калитки с заполнением, обеспечивают сохранность заполнения и исключают зазоры в конструкции ворот и калиток. Физико-механические свойства уплотнителей соответствуют требованиям ГОСТ 30778-2001. Крепежные элементы, применяемые для соединения профилей, комплектующих и фурнитуры должны обеспечивать устойчивость к коррозии.

3.7. ВЫСОКОЕ КАЧЕСТВО

Все основные комплектующие для производства откатных ворот — профили шины, профили рамы, верхний профиль, профили штапика и импоста, угловые соединительные элементы, сэндвич-панели, профили роликовой прокатки, профили алюминиевого заполнения — производятся на предприятиях Группы компаний «АЛЮТЕХ».

Современная и постоянная система контроля на каждом из этапов разработки и производства продукта обеспечивает высокое качество и длительный срок эксплуатации производимой продукции.



ALUTECH PRESTIGE

СИСТЕМА
ВЪЕЗДНЫХ ВОРОТ
И КАЛИТОК

СТАНДАРТНЫЕ
РАЗМЕРЫ ВОРОТ,
КАЛИТОК,
ФАЛЬШ-ПАНЕЛЕЙ,
СЕКЦИЙ ЗАБОРНЫХ



- Стандартные размеры откатных самонесущих ворот *на профиле 96 мм*
(ворота с заполнением технологической части панелями изготавливаются с шириной проема до 4200 мм)

Длина Высота	2000	2125	2250	2375	2500	2625	2750	2875	3000	3125	3250	3375	3500	3625	3750	3875	4000	4125	4250	4375	4500	4625	4750	4875	5000	
1210																										
1335																										
1460																										
1585																										
1710																										
1835																										
1960																										
2085																										
2210																										
2335																										
2460																										
2585																										
2710																										
2835																										
2960																										
3085																										
3210																										

- Стандартные размеры откатных самонесущих ворот *на профиле 68 мм*
(ворота с заполнением технологической части панелями изготавливаются с шириной проема до 4000 мм)





— Стандартные размеры встречных откатных ворот *на профиле 96 мм*
Стандартная ширина проема по сетке составляет от 2000 до 9000 мм с шагом 125 мм.

Длина Высота	2000	2125	2250	2375	2500	2625	2750	2875	3000	3125	3250	3375	3500	3625	3750	3875	4000	4125	4250	4375	4500	8500	10000
1210	■	■	■	■	■	■	■	■	■	■	■	■	■	■	■	■	■	■	■	■	■	■	■
1335	■	■	■	■	■	■	■	■	■	■	■	■	■	■	■	■	■	■	■	■	■	■	■
1460	■	■	■	■	■	■	■	■	■	■	■	■	■	■	■	■	■	■	■	■	■	■	■
1585	■	■	■	■	■	■	■	■	■	■	■	■	■	■	■	■	■	■	■	■	■	■	■
1710	■	■	■	■	■	■	■	■	■	■	■	■	■	■	■	■	■	■	■	■	■	■	■
1835	■	■	■	■	■	■	■	■	■	■	■	■	■	■	■	■	■	■	■	■	■	■	■
1960	■	■	■	■	■	■	■	■	■	■	■	■	■	■	■	■	■	■	■	■	■	■	■
2085	■	■	■	■	■	■	■	■	■	■	■	■	■	■	■	■	■	■	■	■	■	■	■
2210	■	■	■	■	■	■	■	■	■	■	■	■	■	■	■	■	■	■	■	■	■	■	■
2335	■	■	■	■	■	■	■	■	■	■	■	■	■	■	■	■	■	■	■	■	■	■	■
2460	■	■	■	■	■	■	■	■	■	■	■	■	■	■	■	■	■	■	■	■	■	■	■
2585	■	■	■	■	■	■	■	■	■	■	■	■	■	■	■	■	■	■	■	■	■	■	■
2710	■	■	■	■	■	■	■	■	■	■	■	■	■	■	■	■	■	■	■	■	■	■	■
2835	■	■	■	■	■	■	■	■	■	■	■	■	■	■	■	■	■	■	■	■	■	■	■
2960	■	■	■	■	■	■	■	■	■	■	■	■	■	■	■	■	■	■	■	■	■	■	■
3085	■	■	■	■	■	■	■	■	■	■	■	■	■	■	■	■	■	■	■	■	■	■	■
3210	■	■	■	■	■	■	■	■	■	■	■	■	■	■	■	■	■	■	■	■	■	■	■

— Встречные откатные ворота *на профиле 68 мм*
Стандартная ширина проема для встречных откатных ворот по сетке составляет от 2000 до 7000 мм с шагом 125 мм.



Стандартные размеры секции заборной

Длина Высота	500	625	750	875	1000	1125	1250	1375	1500	1625	1750	1875	2125	2250	2375	2500	2625	2750	2875	3000	3125	3250	3375	...	5000	
450																										
575																										
700																										
825																										
950																										
1075																										
1200																										
1325																										
1450																										
1575																										
1700																										
1825																										
1950																										
2075																										
2200																										
...																										
3210																										

Стандартная ширина проема для секции заборной по сетке составляет от 500 до 5000 мм с шагом 125 мм.
Стандартная высота створки секции заборной по сетке составляет от 450 до 3210 мм с шагом 125 мм.

Стандартные размеры калиток

Длина Высота	900	1025	1150	1275	1400	1525
1210						
1335						
1460						
1585						
1710						
1835						
1960						
2085						
2210						
2335						
2460						
2585						
2710						
2835						
2960						
3085						
3210						

01

02

03

04

05

06

07

08

09

Стандартные размеры откатных ворот со встроенной калиткой

Длина Высота	3000	3125	3250	3375	3500	3625	3750	3875	4000	4125	4250
1835											
1960											
2085											
2210											

Стандартные размеры распашных ворот со встроенной калиткой

Длина Высота	3500	3625	3750	3875	4000	4125	4250
1835							
1960							
2085							
2210							

Встроенная калитка устанавливается в конструкции откатных и распашных ворот *на профиле 96 мм.*

Данные ворота изготавливаются только с ручным управлением.

Возможность установки электрозащелки в калитку отсутствует.

Вид открывания калитки – только внутрь.

Заполнение сэндвич-панелью филленка, S-, L-, M-гофр и микроволна.

Калитка не комплектуется датчиком на открытие и доводчиком.

Ширина калитки 900 мм.

В откатных воротах калитку возможно смещать только в сторону технологической части. Минимальная ширина окна между вертикальным импостом ворот и импостом (столбом) калитки в свету 500 мм.

Стандартные размеры фальш-панелей

Длина Высота	900	1025	1150	1275	1400	1525
1670						
1795						
1920						
2045						
2170						
2295						
2420						
2545						
2670						
2795						
2920						
3045						
3170						
3295						

Под высотой ворот (калиток, секции заборной, фальш-панелей) понимается максимальный вертикальный размер ворот (калиток, секции заборной, фальш-панелей). При накладном монтаже заполнения он равен максимальной высоте заполнения, при встраиваемом монтаже – высоте створки.

Минимальная высота просвета под фальш-панелью – 1215 мм.

Минимальная высота стойки фальш-панели – 450 мм (минимальная высота окна заполнения 360 мм).

Из представленных размерных сеток могут быть выбраны промежуточные значения ширины и высоты ворот, калиток, секции заборной, фальш-панелей с шагом 5 мм.

Ворота, калитки, секция заборная, фальш-панели, имеющие размеры, не включенные в предоставленные выше размерные сетки, могут быть изготовлены по запросу при технической возможности.

Размеры ворот, калиток, секции заборной, фальш-панелей с заполнением сэндвич-панелью должны выбираться заказчиком с учетом размеров панелей и рисунков панели (филенка, гофр и т.д.).



ALUTECH PRESTIGE

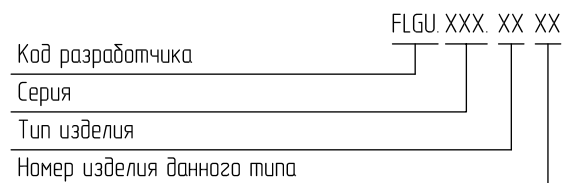
СИСТЕМА
ВЪЕЗДНЫХ ВОРОТ
И КАЛИТОК

ДАННЫЕ
ДЛЯ ЗАКАЗА,
КОДИРОВКА

03

Данные для заказа

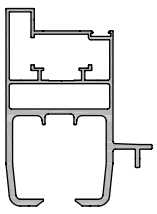
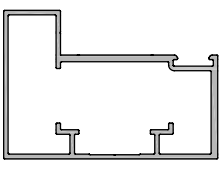
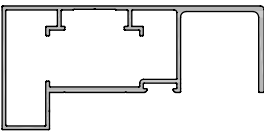
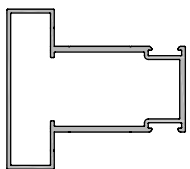
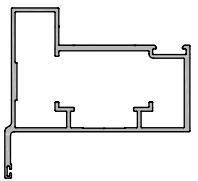
Кодировка артикула

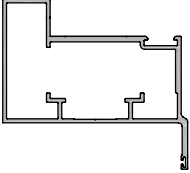
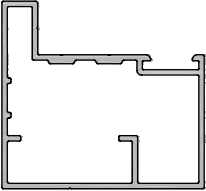
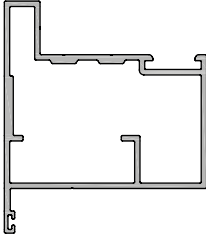
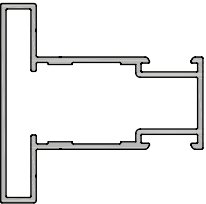
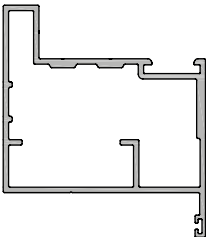


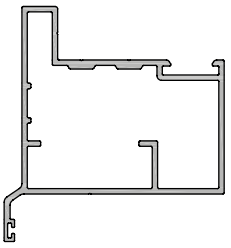
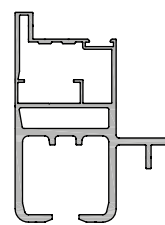
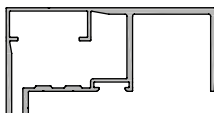
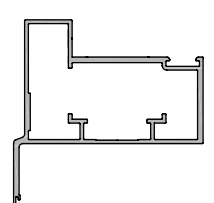
Серия системы откатных самонесущих ворот, распашных ворот и калиток Prestige

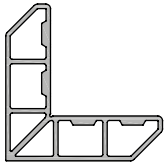
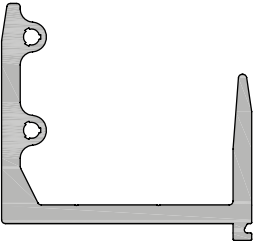
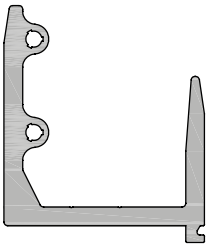
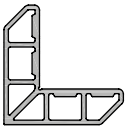
Типы изделий:

- 01 – профили рамы
- 02 – профили соединительные
- 03 – профили штапиков
- 04 – профили заполнения
- 05 – профили дополнительные
- 06 – упоры, опоры роликовые, улавливатели
- 07 – крышки
- 08 – сварные конструкции
- 09 – кронштейны, пластины, упоры
- 10 – другая комплектация

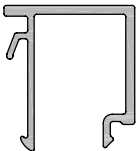
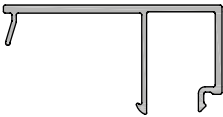
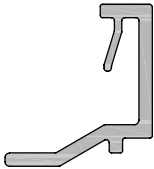
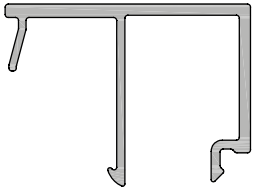
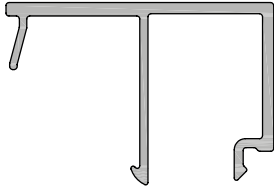
Артикул/Эскиз	Масса, кг/п.м	Внешний периметр, мм	Площадь сечения, мм ²	Код по каталогу	Цвет	Длина хлыста, м	Количество в упаковке		Масса упаковки	
							шт.	м	нетто, кг	брутто, кг
FLGU.400.0101 	8,873	947.1	3286.4	19025400	00	5,8 (5,1)* (6,8)*	1	5,8	51,45	52,215
				529000479	RAL 3004I30				52,58	53,345
				530000241	RAL 5010I30					
				529000541	RAL 6005I30					
				530000242	RAL 7016I30					
				530000003	RAL 8014I30					
				530000243	RAL 8017I30					
				530000244	RAL 9006I30					
530000245	RAL 9016I30									
FLGU.400.0102 	2,253	340,0	834,3	19025500	00	6 (5,1)* (6,8)*	2	12	27,036	27,54
				529000686	RAL 3004I30				27,852	28,356
				529003748	RAL 5010I30					
				529000748	RAL 6005I30					
				529003749	RAL 7016I30					
				529000004	RAL 8014I30					
				529003750	RAL 8017I30					
				529003751	RAL 9006I30					
529003752	RAL 9016I30									
FLGU.400.0103 	2,878	513,4	1066,0	19025600	00	5,8 (6,8)*	2	11,6	33,385	99,910
				529000893	RAL 3004I30				34,435	34,96
				529003753	RAL 5010I30					
				529000955	RAL 6005I30					
				529003754	RAL 7016I30					
				529000005	RAL 8014I30					
				529003755	RAL 8017I30					
				529003756	RAL 9006I30					
529003757	RAL 9016I30									
FLGU.400.0104 	2,4	394,7	888,7	19025700	00	6 (5,1)*	4	24	57,6	58,762
				531000051	RAL 3004I30				59,496	60,658
				531000444	RAL 5010I30					
				531000113	RAL 6005I30					
				531000445	RAL 7016I30					
				531000003	RAL 8014I30					
				531000446	RAL 8017I30					
				531000447	RAL 9006I30					
531000448	RAL 9016I30									
FLGU.400.0105 	2,522	405,1	935,0	19025800	00	6,2	3	18,6	46,91	47,81
				529001100	RAL 3004I30				47,8	48,78
				529003758	RAL 5010I30					
				529001162	RAL 6005I30					
				529003759	RAL 7016I30					
				529000006	RAL 8014I30					
				529003760	RAL 8017I30					
				529003761	RAL 9006I30					
529003762	RAL 9016I30									






Артикул/Эскиз	Масса, кг/п.м	Внешний периметр, мм	Площадь сечения, мм ²	Код по каталогу	Цвет	Длина хлыста, м	Количество в упаковке		Масса упаковки	
							шт.	м	нетто, кг	брутто, кг
FLGU.400.0106 	2,43	405,1	900,1	19025900	00	6,2	3	18,6	45,3	46,2
				529001514	RAL 3004I30				46,1	47,0
				529003768	RAL 5010I30					
				529001576	RAL 6005I30					
				529003769	RAL 7016I30					
				529000008	RAL 8014I30					
				529003770	RAL 8017I30					
				529003771	RAL 9006I30					
529003772	RAL 9016I30									
FLGU.400.0107 	1,434	278,8	531,3	19026000	00	6	4	24	34,44	35,198
				529001721	RAL 3004I30				35,784	36,542
				529003773	RAL 5010I30					
				529001783	RAL 6005I30					
				529003774	RAL 7016I30					
				529000009	RAL 8014I30					
				529003775	RAL 8017I30					
				529003776	RAL 9006I30					
529003777	RAL 9016I30									
FLGU.400.0108 	1,588	320,6	588,0	19026100	00	6 (4,5)* (5,2)*	4	24	38,232	39,199
				529001928	RAL 3004I30				39,768	40,736
				529003778	RAL 5010I30					
				529001990	RAL 6005I30					
				529003779	RAL 7016I30					
				529000010	RAL 8014I30					
				529003780	RAL 8017I30					
				529003781	RAL 9006I30					
529003782	RAL 9016I30									
FLGU.400.0109 	1,449	304,4	536,6	19026200	00	6	4	24	34,8	35,717
				531000258	RAL 3004I30				36,264	37,181
				531000449	RAL 5010I30					
				531000320	RAL 6005I30					
				531000450	RAL 7016I30					
				531000002	RAL 8014I30					
				531000451	RAL 8017I30					
				531000452	RAL 9006I30					
531000453	RAL 9016I30									
FLGU.400.0110 	1,588	321,1	588,0	19026300	00	6 (4,5)* (5,2)*	4	24	38,232	39,193
				529002135	RAL 3004I30				39,768	40,729
				529003783	RAL 5010I30					
				529002197	RAL 6005I30					
				529003784	RAL 7016I30					
				529000011	RAL 8014I30					
				529003785	RAL 8017I30					
				529003786	RAL 9006I30					
529003787	RAL 9016I30									

Артикул/Эскиз	Масса, кг/п.м	Внешний периметр, мм	Площадь сечения, мм ²	Код по каталогу	Цвет	Длина хлыста, м	Количество в упаковке		Масса упаковки	
							шт.	м	нетто, кг	брутто, кг
FLGU.400.0111 	1,588	330,0	588,4	19038200	00	6 (4,5)* (5,2)*	3	18	29	29,9
				529002342	RAL 3004I30					
				529003788	RAL 5010I30					
				529002404	RAL 6005I30					
				529003789	RAL 7016I30					
				529000012	RAL 8014I30					
				529003790	RAL 8017I30					
				529003791	RAL 9006I30					
FLGU.400.0112 	5,977	728,9	2213,5	19044800	00	6 (5,1)*	1	6	32,87	33,37
				530000051	RAL 3004I30					
				530000246	RAL 5010I30					
				530000113	RAL 6005I30					
				530000247	RAL 7016I30					
				530000002	RAL 8014I30					
				530000248	RAL 8017I30					
				530000249	RAL 9006I30					
FLGU.400.0113 	2,596	450	961,2	19044900	00	6 (5,1)*	4	24	62,3	63,2
				529002549	RAL 3004I30					
				529003793	RAL 5010I30					
				529002611	RAL 6005I30					
				529003794	RAL 7016I30					
				529000013	RAL 8014I30					
				529003795	RAL 8017I30					
				529003796	RAL 9006I30					
FLGU.400.0116 	2,620	429,5	970,5	411100200	00	6,2	2	12,4	32,488	33,388
				529001307	RAL 3004I30					
				529003763	RAL 5010I30					
				529001369	RAL 6005I30					
				529003764	RAL 7016I30					
				529000007	RAL 8014I30					
				529003765	RAL 8017I30					
				529003766	RAL 9006I30					
529003767	RAL 9016I30									

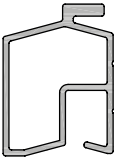
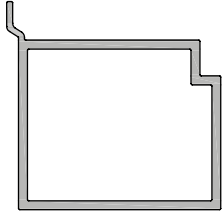
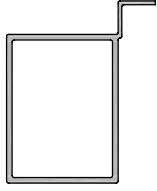
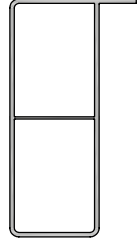

Артикул/Эскиз	Масса, кг/п.м	Внешний периметр, мм	Площадь сечения, мм ²	Код по каталогу	Цвет	Длина хлыста, м	Количество в упаковке		Масса упаковки	
							шт.	м	нетто, кг	брутто, кг
FLGU.400.0201 	4,730	394,3	1751,9	19026400	00	6	2	12	56,748	57,316
FLGU.400.0202 	2,347	338,4	869,4	19044500	00	6	2	12	28,2	28,6
FLGU.400.0203 	2,168	311,8	802,9	19044600	00	6	2	12	26	26,4
FLGU.400.0204 	3,5	300,1	1296,9	19038100	00	6	2	12	45,5	46,1

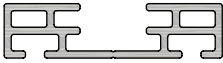
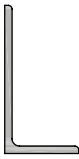
Внимание! Профили FLGU.400.0201, FLGU.400.0202, FLGU.400.0203, FLGU.400.0204 не поставляются. Из профилей изготавливаются готовые соединители (см. раздел 05.14).

Артикул/Эскиз	Масса, кг/п.м	Внешний периметр, мм	Площадь сечения, мм ²	Код по каталогу	Цвет	Длина хлыста, м	Количество в упаковке		Масса упаковки	
							шт.	м	нетто, кг	брутто, кг
FLGU.400.0301 	0,282	155,9	104,3	19026700	00	6	18	108	30,456	31,065
				533000057	RAL 3004I30				33,804	34,413
				533001120	RAL 5010I30					
				533000119	RAL 6005I30					
				533001121	RAL 7016I30					
				533000005	RAL 8014I30					
				533001122	RAL 8017I30					
				533001123	RAL 9006I30					
533001124	RAL 9016I30									
FLGU.400.0302 	0,417	213,1	154,4	19026800	00	6	18	108	44,928	45,695
				533000264	RAL 3004I30				49,572	50,339
				533001125	RAL 5010I30					
				533000326	RAL 6005I30					
				533001126	RAL 7016I30					
				533000006	RAL 8014I30					
				533001127	RAL 8017I30					
				533001128	RAL 9006I30					
533001129	RAL 9016I30									
FLGU.400.0303 	0,235	103,8	87,0	19026900	00	6	10	60	14,1	14,618
				533000471	RAL 3004I30				15,36	15,878
				533001130	RAL 5010I30					
				533000533	RAL 6005I30					
				533001131	RAL 7016I30					
				533000007	RAL 8014I30					
				533001132	RAL 8017I30					
				533001133	RAL 9006I30					
533001134	RAL 9016I30									
FLGU.400.0304 	0,339	181,0	125,6	19027000	00	6	18	108	36,612	37,369
				533000678	RAL 3004I30				40,5	41,257
				533001140	RAL 5010I30					
				533000740	RAL 6005I30					
				533001141	RAL 7016I30					
				533000009	RAL 8014I30					
				533001142	RAL 8017I30					
				533001143	RAL 9006I30					
533001144	RAL 9016I30									
FLGU.400.0305 	0,397	205,0	147,2	41100300	00	6	18	108	42,876	43,762
				533000885	RAL 3004I30				47,4	48,3
				533001135	RAL 5010I30					
				533000947	RAL 6005I30					
				533001136	RAL 7016I30					
				533000008	RAL 8014I30					
				533001137	RAL 8017I30					
				533001138	RAL 9006I30					
533001139	RAL 9016I30									

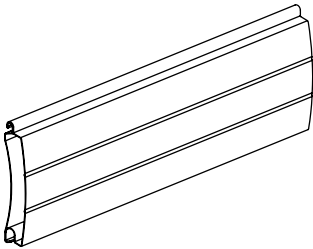
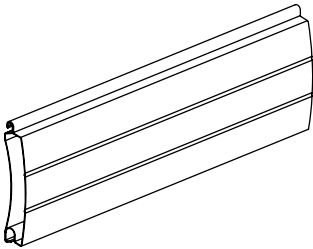
Артикул/Эскиз	Масса, кг/п.м	Внешний периметр, мм	Площадь сечения, мм ²	Код по каталогу	Цвет	Длина хлыста, м	Количество в упаковке		Масса упаковки	
							шт.	м	нетто, кг	брутто, кг
FLGU.400.0401 	0,353	207,3	130,7	19027100	00	6	16	96	33,888	35,0
				535000060	RAL 3004I30				37,824	38,942
				535001106	RAL 5010I30					
				535000122	RAL 6005I30					
				535000009	RAL 7016I30					
				535000005	RAL 8014I30					
				535001108	RAL 8017I30					
				535001109	RAL 9006I30					
535001110	RAL 9016I30									
FLGU.400.0402 	0,199	116,9	73,7	19027200	00	6	24	144	28,8	29,612
				535000267	RAL 3004I30				32,112	32,925
				535001111	RAL 5010I30					
				535000329	RAL 6005I30					
				535000010	RAL 7016I30					
				535000006	RAL 8014I30					
				535001113	RAL 8017I30					
				535001114	RAL 9006I30					
535001115	RAL 9016I30									
FLGU.400.0403 	0,411	239,1	152,1	19027300	00	6	16	96	39,552	40,274
				535000474	RAL 3004I30				44,16	44,881
				535001116	RAL 5010I30					
				535000536	RAL 6005I30					
				535000011	RAL 7016I30					
				535000007	RAL 8014I30					
				535001118	RAL 8017I30					
				535001119	RAL 9006I30					
535001120	RAL 9016I30									
FLGU.400.0404 	0,243	141,9	89,9	19027400	00	6	18	108	26,352	26,88
				535000681	RAL 3004I30				29,376	29,904
				535001121	RAL 5010I30					
				535000743	RAL 6005I30					
				535000012	RAL 7016I30					
				535000008	RAL 8014I30					
				535001123	RAL 8017I30					
				535001124	RAL 9006I30					
535001125	RAL 9016I30									
FLGU.400.0405 	0,429	250,8	158,8	19027500	00	6	12	72	30,96	31,651
				535000888	RAL 3004I30				34,56	35,251
				534000017	RAL 5010I30					
				535000950	RAL 6005I30					
				534000018	RAL 7016I30					
				534000001	RAL 8014I30					
				534000019	RAL 8017I30					
				534000020	RAL 9006I30					
534000021	RAL 9016I30									

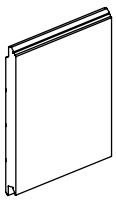
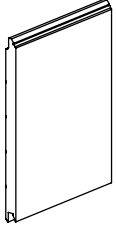
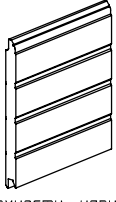
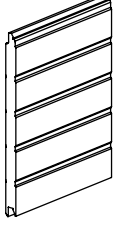
01
02
03
04
05
06
07
08
09

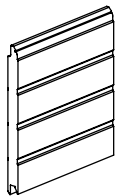
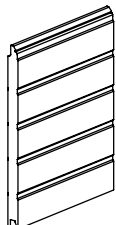
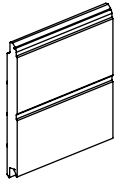
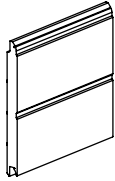
Артикул/Эскиз	Масса, кг/п.м	Внешний периметр, мм	Площадь сечения, мм ²	Код по каталогу	Цвет	Длина хлыста, м	Количество в упаковке		Масса упаковки	
							шт.	м	нетто, кг	брутто, кг
FLGU.400.0501 	0,277	119,8	102,6	19027600	00	6	20	120	33,24	34,213
				536000049	RAL 3004130				36,0	36,973
				536000224	RAL 5010130					
				536000111	RAL 6005130					
				536000225	RAL 7016130					
				536000001	RAL 8014130					
				536000226	RAL 8017130					
				536000227	RAL 9006130					
536000228	RAL 9016130									
FLGU.400.0502 	2,009	278,4	744,2	19027700	00	6 (4,5)* (5,2)*	4	24	48,216	49,171
				529002756	RAL 3004130				49,016	49,971
				529003798	RAL 5010130					
				529002818	RAL 6005130					
				529003799	RAL 7016130					
				529000014	RAL 8014130					
				529003800	RAL 8017130					
				529003801	RAL 9006130					
529003802	RAL 9016130									
FLGU.400.0503 	2,386	352,6	880,4	19044700	00	6	2	12	28,635	29,432
				529002963	RAL 3004130				29,135	30,035
				529003803	RAL 5010130					
				529003025	RAL 6005130					
				529003804	RAL 7016130					
				529000015	RAL 8014130					
				529003805	RAL 8017130					
				529003806	RAL 9006130					
529003807	RAL 9016130									
FLGU.400.0504 	3,841	482,2	1422,7	411800100	00	4,5	2	9	34,569	35,539
				529003170	RAL 3004130				36,098	37,068
				529003808	RAL 5010130					
				529003232	RAL 6005130					
				529003809	RAL 7016130					
				529000016	RAL 8014130					
				529003810	RAL 8017130					
				529003811	RAL 9006130					
529003812	RAL 9016130									
FLGU.400.0505 	0,910	192,7	335,8	411800200	00	6	6	36	32,76	33,36
				529003377	RAL 3004130				33,26	33,86
				529003813	RAL 5010130					
				529003439	RAL 6005130					
				529003814	RAL 7016130					
				529000017	RAL 8014130					
				529003815	RAL 8017130					
				529003816	RAL 9006130					
529003817	RAL 9016130									

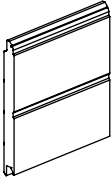
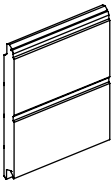
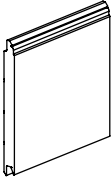
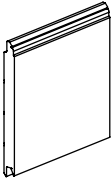
Артикул/Эскиз	Масса, кг/п.м	Внешний периметр, мм	Площадь сечения, мм ²	Код по каталогу	Цвет	Длина хлыста, м	Количество в упаковке		Масса упаковки	
							шт.	м	нетто, кг	брутто, кг
FLGU.400.0506 	0,528	205,5	195,1	411800300	00	6	6	36	19,0	19,4
				529003537	RAL 9005130				19,9	20,3
АУРС.120.0201 	0,315	118,3	116,5	10609100	00	6	10	60	18,9	19,3
				306357147	RAL 3004130				19,7	20,1
				306375115	RAL 5010130					
				306357209	RAL 6005130					
				106091377	RAL 7016130					
				306305234	RAL 8014130					
				306375117	RAL 8017130					
				306375118	RAL 9006130					
				306375119	RAL 9016130					

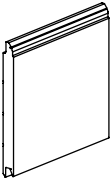
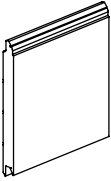
*Имеется возможность заказа профилей длиной, указанной в скобках. Масса брутто и масса нетто при этом рассчитываются пропорционально изменению длины профиля.

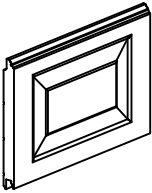
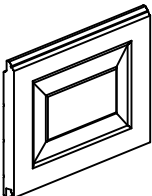
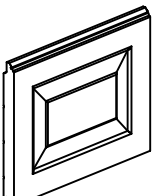
Артикул/Эскиз	Код по каталогу	Цвет	Масса, кг/п.м	Длина поставки, м	Норма заказа, м
AG/77 	1030125	25 (RAL 6005)	0,366	7,0	105,0
	303001107	107 (RAL 3004)			
	303001110	110 (RAL 9011)			
	303001113	113 (Антрацит)			
	303001115	115 (RAL 6009)			
	303001119	119 (Золотой дуб)			
	303001121	121 (RAL 9001)			
	303001122	122 (RAL 8019)			
	303001126	126 (RAL 5011)			
	303001139	139 (Ирландский дуб)			
	303001149	149 (Вишня)			
	303001159	159 (Орех)			
	PD/77 	303030101			
303030102		102 (RAL 8014)			
303030103		103 (RAL 7038)			
303030104		104 (RAL 1019)			
303030108		108 (RAL 9006)			

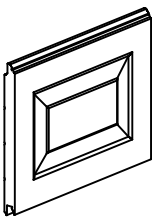
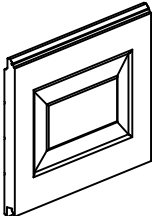
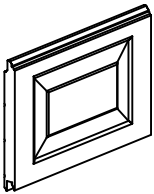
Эскиз/Описание	Артикул	Код по каталогу	Цвет	Длина, м	Высота Н, м	Масса, кг/п.м	Норма поставки, м
 <p>Структура поверхности наружной стороны: тиснение woodgrain с рисунком «микроволна». Структура поверхности внутренней стороны: woodgrain с горизонтальными полосами, цвет - бело-серый (близкий RAL9002). Толщина панели 45 мм</p>	MW101-500	401040012	RAL 9016	12,2	0,5	5,31	268,4
	MW102-500	401040017	RAL 8014				
	MW120-500	401041519	RAL 8017				
	MW103-500	401040011	RAL 9006				
	MW104-500	401040014	RAL 5010				
	MW112-500	401040113	RAL 3004				
	MW109-500	401040021	RAL 6005				
	MW110-500	401040020	RAL 1015				
	MW114-500	401040028	ADS703				
	MW116-500	401040929	RAL 7016				
	MW102.02-500	401041677	RAL 8014				
MW120.20-500	401041919	RAL 8017					
 <p>Структура поверхности наружной стороны: тиснение woodgrain с рисунком «микроволна». Структура поверхности внутренней стороны: woodgrain с горизонтальными полосами, цвет - бело-серый (близкий RAL9002). Толщина панели 45 мм</p>	MW101-625	401090012	RAL 9016	12,2	0,625	6,38	268,4
	MW102-625	401090017	RAL 8014				
	MW120-625	401091219	RAL 8017				
	MW103-625	401090011	RAL 9006				
	MW104-625	401090014	RAL 5010				
	MW112-625	401090113	RAL 3004				
	MW109-625	401000321	RAL 6005				
	MW110-625	401000320	RAL 1015				
	MW114-625	401090028	ADS703				
	MW116-625	401090229	RAL 7016				
	MW102.02-625	401090277	RAL 8014				
MW120.20-625	401091519	RAL 8017					
 <p>Структура поверхности наружной стороны: тиснение woodgrain с горизонтальным гофром. Структура поверхности внутренней стороны: woodgrain с горизонтальными полосами, цвет - бело-серый (близкий RAL9002). Толщина панели 45 мм</p>	RS101-500	401040112	RAL 9016	12,2	0,5	5,37	268,4
	RS102-500	401040117	RAL 8014				
	RS120-500	401041419	RAL 8017				
	RS103-500	401040111	RAL 9006				
	RS104-500	401040114	RAL 5010				
	RS102.02-500	401041777	RAL 8014				
	RS120.20-500	401041819	RAL 8017				
	RS112-500	401040213	RAL 3004				
	RS109-500	401040121	RAL 6005				
	RS110-500	401040120	RAL 1015				
	RS114-500	401040128	ADS703				
RS116-500	401041029	RAL 7016					
 <p>Структура поверхности наружной стороны: тиснение woodgrain с горизонтальным гофром. Структура поверхности внутренней стороны: woodgrain с горизонтальными полосами, цвет - бело-серый (близкий RAL9002). Толщина панели 45 мм</p>	RS101-625	401090112	RAL 9016	12,2	0,625	6,43	268,4
	RS102-625	401090117	RAL 8014				
	RS120-625	401091119	RAL 8017				
	RS103-625	401090111	RAL 9006				
	RS104-625	401090114	RAL 5010				
	RS102.02-625	401090377	RAL 8014				
	RS120.20-625	401091419	RAL 8017				
	RS112-625	401090213	RAL 3004				
	RS109-625	401000421	RAL 6005				
	RS110-625	401000420	RAL 1015				
	RS114-625	401090128	ADS703				
RS116-625	401090329	RAL 7016					

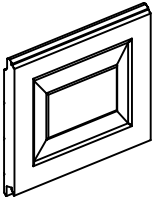
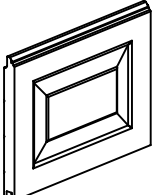
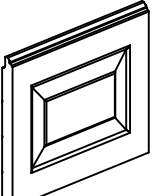
Эскиз/Описание	Артикул	Код по каталогу	Цвет	Длина, м	Высота Н, м	Масса, кг/п.м	Норма поставки, м
 <p>Структура поверхности наружной стороны: без тиснения с горизонтальным зафром. Структура поверхности внутренней стороны: woodgrain с горизонтальными полосами, цвет - бело-серый (близкий RAL9002). Толщина панели 45 мм</p>	RSO.05-500	401040205	Golden Oak	12,2	0,5	5,5	268,4
	RSO.06-500	401040206	Dark Oak				
	RSO.07-500	401040207	Cherry				
 <p>Структура поверхности наружной стороны: без тиснения с горизонтальным зафром. Структура поверхности внутренней стороны: woodgrain с горизонтальными полосами, цвет - бело-серый (близкий RAL9002). Толщина панели 45 мм</p>	RSO.05-625	401090105	Golden Oak	12,2	0,625	6,57	268,4
	RSO.06-625	401090106	Dark Oak				
	RSO.07-625	401090107	Cherry				
 <p>Структура поверхности наружной стороны: тиснение woodgrain с горизонтальным зафром. Структура поверхности внутренней стороны: woodgrain с горизонтальными полосами, цвет - бело-серый (близкий RAL9002). Толщина панели 45 мм</p>	RM1.01-450	401020612	RAL 9016	12,2	0,45	5,0	268,4
	RM1.02-450	401022717	RAL 8014	9,2	0,45	5,0	202,4
 <p>Структура поверхности наружной стороны: тиснение woodgrain с горизонтальным зафром. Структура поверхности внутренней стороны: woodgrain с горизонтальными полосами, цвет - бело-серый (близкий RAL9002). Толщина панели 45 мм</p>	RM1.01-500	401020712	RAL 9016	12,2	0,5	5,5	268,4
	RM1.02-500	401043017	RAL 8014	9,2	0,5	5,5	202,4

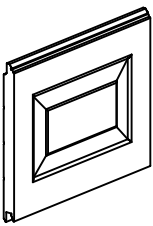
Эскиз/Описание	Артикул	Код по каталогу	Цвет	Длина, м	Высота Н, м	Масса, кг/п.м	Норма поставки, м
 <p>Структура поверхности наружной стороны: без тиснения с горизонтальным гофром. Структура поверхности внутренней стороны: woodgrain с горизонтальными полосами, цвет - бело-серый (близкий RAL9002). Толщина панели 45 мм</p>	RM0.05-450	401020105	Golden Oak	12,2	0,45	5,0	268,4
	RM0.06-450	401022906	Dark Oak				
	RM0.07-450	401020107	Cherry				
	RM0.01-450	401021812	RAL 9016				
	RM0.16-450	401020429	RAL 7016				
	RM0.24-450	401020182	ADS704				
 <p>Структура поверхности наружной стороны: без тиснения с горизонтальным гофром. Структура поверхности внутренней стороны: woodgrain с горизонтальными полосами, цвет - бело-серый (близкий RAL9002). Толщина панели 45 мм</p>	RM0.05-500	401020205	Golden Oak	12,2	0,5	5,5	268,4
	RM0.06-500	401043106	Dark Oak				
	RM0.07-500	401040307	Cherry				
	RM0.01-500	401043112	RAL 9016				
	RM0.16-500	401040729	RAL 7016				
	RM0.24-500	401040182	ADS704				
 <p>Структура поверхности наружной стороны: тиснение woodgrain с горизонтальным гофром. Структура поверхности внутренней стороны: woodgrain с горизонтальными полосами, цвет - бело-серый (близкий RAL9002). Толщина панели 45 мм</p>	RL1.01-450	401040912	RAL 9016	12,2	0,45	5,0	268,4
	RL1.02-450	401022817	RAL 8014	9,2	0,45	5,0	202,4
 <p>Структура поверхности наружной стороны: тиснение woodgrain с горизонтальным гофром. Структура поверхности внутренней стороны: woodgrain с горизонтальными полосами, цвет - бело-серый (близкий RAL9002). Толщина панели 45 мм</p>	RL1.01-500	401041012	RAL 9016	12,2	0,5	5,5	268,4
	RL1.02-500	401043117	RAL 8014	9,2	0,5	5,5	202,4

Эскиз/Описание	Артикул	Код по каталогу	Цвет	Длина, м	Высота Н, м	Масса, кг/п.м	Норма поставки, м
 <p>Структура поверхности наружной стороны: без тиснения с горизонтальным зафром. Структура поверхности внутренней стороны: woodgrain с горизонтальными полосами, цвет - бело-серый (близкий RAL9002). Толщина панели 45 мм</p>	RLO.14-450	401020028	ADS703	12,2	0,45	5,0	268,4
	RLO.24-450	401020282	ADS704				
	RLO.05-450	401042105	Golden Oak				
	RLO.06-450	401023006	Dark Oak				
	RLO.07-450	401020207	Cherry				
	RLO.16-450	401020529	RAL 7016				
	RLO.01-450	401021912	RAL 9016				
 <p>Структура поверхности наружной стороны: без тиснения с горизонтальным зафром. Структура поверхности внутренней стороны: woodgrain с горизонтальными полосами, цвет - бело-серый (близкий RAL9002). Толщина панели 45 мм</p>	RLO.14-500	401040428	ADS703	12,2	0,5	5,5	268,4
	RLO.24-500	401040282	ADS704				
	RLO.05-500	401042205	Golden Oak				
	RLO.06-500	401043206	Dark Oak				
	RLO.07-500	401040407	Cherry				
	RLO.16-500	401040829	RAL 7016				
	RLO.01-500	401043212	RAL 9016				

Эскиз/Описание	Артикул	Код по каталогу	Цвет	Длина, м	Высота Н, м	Масса, кг/п.м	Норма поставки, м
 <p>Структура поверхности наружной стороны: тиснение woodgrain с рисунком «филенка». Структура поверхности внутренней стороны: woodgrain с горизонтальными полосами, цвет - бело-серый (близкий RAL9002). Толщина панели 45 мм</p>	CT1.01-4.25-2640	409000566	RAL 9016	2,640	0,425	4,66	58,08
	CT1.01-4.25-3040	409000567	RAL 9016	3,040			66,88
	CT1.01-4.25-3540	409000568	RAL 9016	3,540			77,88
	CT1.01-4.25-3860	537000314	RAL 9016	3,860			84,92
	CT1.01-4.25-4040	409000569	RAL 9016	4,040			88,88
	CT1.01-4.25-4540	409000570	RAL 9016	4,540			99,88
	CT1.01-4.25-5040	401010212	RAL 9016	5,040			110,88
	CT1.02-4.25-2640	409000591	RAL 8014	2,640			58,08
	CT1.02-4.25-3040	409000592	RAL 8014	3,040			66,88
	CT1.02-4.25-3540	409000593	RAL 8014	3,540			77,88
	CT1.02-4.25-3860	537000319	RAL 8014	3,860			84,92
	CT1.02-4.25-4040	409000594	RAL 8014	4,040			88,88
	CT1.02-4.25-4540	409000595	RAL 8014	4,540			99,88
	CT1.02-4.25-5040	401010817	RAL 8014	5,040			110,88
 <p>Структура поверхности наружной стороны: тиснение woodgrain с рисунком «филенка». Структура поверхности внутренней стороны: woodgrain с горизонтальными полосами, цвет - бело-серый (близкий RAL9002). Толщина панели 45 мм</p>	CT1.01-4.50-2640	409000571	RAL 9016	2,640	0,45	4,9	58,08
	CT1.01-4.50-3040	409000572	RAL 9016	3,040			66,88
	CT1.01-4.50-3540	409000573	RAL 9016	3,540			77,88
	CT1.01-4.50-3860	537000315	RAL 9016	3,860			84,92
	CT1.01-4.50-4040	409000574	RAL 9016	4,040			88,88
	CT1.01-4.50-4540	409000575	RAL 9016	4,540			99,88
	CT1.01-4.50-5040	401020212	RAL 9016	5,040			110,88
	CT1.02-4.50-2640	409000596	RAL 8014	2,640			58,08
	CT1.02-4.50-3040	409000597	RAL 8014	3,040			66,88
	CT1.02-4.50-3540	409000598	RAL 8014	3,540			77,88
	CT1.02-4.50-3860	537000320	RAL 8014	3,860			84,92
	CT1.02-4.50-4040	409000599	RAL 8014	4,040			88,88
	CT1.02-4.50-4540	409000600	RAL 8014	4,540			99,88
	CT1.02-4.50-5040	401020817	RAL 8014	5,040			110,88
 <p>Структура поверхности наружной стороны: тиснение woodgrain с рисунком «филенка». Структура поверхности внутренней стороны: woodgrain с горизонтальными полосами, цвет - бело-серый (близкий RAL9002). Толщина панели 45 мм</p>	CT1.01-4.75-2640	409000576	RAL 9016	2,640	0,475	4,97	58,08
	CT1.01-4.75-3040	409000577	RAL 9016	3,040			66,88
	CT1.01-4.75-3540	409000578	RAL 9016	3,540			77,88
	CT1.01-4.75-3860	537000316	RAL 9016	3,860			84,92
	CT1.01-4.75-4040	409000579	RAL 9016	4,040			88,88
	CT1.01-4.75-4540	409000580	RAL 9016	4,540			99,88
	CT1.01-4.75-5040	401030212	RAL 9016	5,040			110,88
	CT1.02-4.75-2640	409000601	RAL 8014	2,640			58,08
	CT1.02-4.75-3040	409000602	RAL 8014	3,040			66,88
	CT1.02-4.75-3540	409000603	RAL 8014	3,540			77,88
	CT1.02-4.75-3860	537000321	RAL 8014	3,860			84,92
	CT1.02-4.75-4040	409000604	RAL 8014	4,040			88,88
	CT1.02-4.75-4540	409000605	RAL 8014	4,540			99,88
	CT1.02-4.75-5040	401030817	RAL 8014	5,040			110,88

Эскиз/Описание	Артикул	Код по каталогу	Цвет	Длина, м	Высота Н, м	Масса, кг/п.м	Норма поставки, м	
 <p>Структура поверхности наружной стороны: тиснение woodgrain с рисунком «филенка». Структура поверхности внутренней стороны: woodgrain с горизонтальными полосами, цвет - бело-серый (близкий RAL9002). Толщина панели 45 мм</p>	СТ101-500-2640	409000581	RAL 9016	2,640	0,5	5,31	58,08	
	СТ101-500-3040	409000582	RAL 9016	3,040			66,88	
	СТ101-500-3540	409000583	RAL 9016	3,540			77,88	
	СТ101-500-3860	537000317	RAL 9016	3,860			84,92	
	СТ101-500-4040	409000584	RAL 9016	4,040			88,88	
	СТ101-500-4540	409000585	RAL 9016	4,540			99,88	
	СТ101-500-5040	401040512	RAL 9016	5,040			110,88	
	СТ102-500-2640	409000606	RAL 8014	2,640			58,08	
	СТ102-500-3040	409000607	RAL 8014	3,040			66,88	
	СТ102-500-3540	409000608	RAL 8014	3,540			77,88	
	СТ102-500-3860	537000267	RAL 8014	3,860			84,92	
	СТ102-500-4040	409000609	RAL 8014	4,040			88,88	
	СТ102-500-4540	409000610	RAL 8014	4,540			99,88	
	СТ102-500-5040	401041117	RAL 8014	5,040			110,88	
 <p>Структура поверхности наружной стороны: тиснение woodgrain с рисунком «филенка». Структура поверхности внутренней стороны: woodgrain с горизонтальными полосами, цвет - бело-серый (близкий RAL9002). Толщина панели 45 мм</p>	СТ101-525-2640	409000586	RAL 9016	2,640	0,525	5,48	58,08	
	СТ101-525-3040	409000587	RAL 9016	3,040			66,88	
	СТ101-525-3540	409000588	RAL 9016	3,540			77,88	
	СТ101-525-3860	537000318	RAL 9016	3,860			84,92	
	СТ101-525-4040	409000589	RAL 9016	4,040			88,88	
	СТ101-525-4540	409000590	RAL 9016	4,540			99,88	
	СТ101-525-5040	401050212	RAL 9016	5,040			110,88	
	СТ102-525-2640	409000611	RAL 8014	2,640			58,08	
	СТ102-525-3040	409000612	RAL 8014	3,040			66,88	
	СТ102-525-3540	409000613	RAL 8014	3,540			77,88	
	СТ102-525-3860	537000322	RAL 8014	3,860			84,92	
	СТ102-525-4040	409000614	RAL 8014	4,040			88,88	
	СТ102-525-4540	409000615	RAL 8014	4,540			99,88	
	СТ102-525-5040	401050817	RAL 8014	5,040			110,88	
 <p>Структура поверхности наружной стороны: тиснение woodgrain с рисунком «филенка». Структура поверхности внутренней стороны: woodgrain с горизонтальными полосами, цвет - бело-серый (близкий RAL9002). Толщина панели 45 мм</p>	СТ0.05-425-2640	401011205	Golden Oak	2,640	0,425	4,66	58,08	
	СТ0.05-425-3040	401011305	Golden Oak	3,040			66,88	
	СТ0.05-425-3540	401011405	Golden Oak	3,540			77,88	
	СТ0.05-425-4040	401011505	Golden Oak	4,040			88,88	
	СТ0.05-425-4540	401011905	Golden Oak	4,540			99,88	
	СТ0.05-425-5040	401011405	Golden Oak	5,040			110,88	
	СТ0.06-425-2640	401011806	Dark Oak	2,640			58,08	
	СТ0.06-425-3040	401011906	Dark Oak	3,040			66,88	
	СТ0.06-425-3540	401012006	Dark Oak	3,540			77,88	
	СТ0.06-425-3860	537000323	Dark Oak	3,860			84,92	
	СТ0.06-425-4040	401012106	Dark Oak	4,040			88,88	
	СТ0.06-425-4540	401012506	Dark Oak	4,540			99,88	
	СТ0.06-425-5040	401012006	Dark Oak	5,040			110,88	

Эскиз/Описание	Артикул	Код по каталогу	Цвет	Длина, м	Высота Н, м	Масса, кг/п.м	Норма поставки, м
 <p>Структура поверхности наружной стороны: тиснение woodgrain с рисунком «филенка». Структура поверхности внутренней стороны: woodgrain с горизонтальными полосами, цвет - бело-серый (близкий RAL9002). Толщина панели 45 мм</p>	СТО.05-450-2640	409000621	Golden Oak	2,640	0,45	4,9	58,08
	СТО.05-450-3040	409000622	Golden Oak	3,040			66,88
	СТО.05-450-3540	409000623	Golden Oak	3,540			77,88
	СТО.05-450-4040	409000624	Golden Oak	4,040			88,88
	СТО.05-450-4540	409000625	Golden Oak	4,540			99,88
	СТО.05-450-5040	401021405	Golden Oak	5,040			110,88
	СТО.06-450-2640	409000646	Dark Oak	2,640			58,08
	СТО.06-450-3040	409000647	Dark Oak	3,040			66,88
	СТО.06-450-3540	409000648	Dark Oak	3,540			77,88
	СТО.06-450-3860	537000324	Dark Oak	3,860			84,92
	СТО.06-450-4040	409000649	Dark Oak	4,040			88,88
	СТО.06-450-4540	409000650	Dark Oak	4,540			99,88
	СТО.06-450-5040	401022006	Dark Oak	5,040			110,88
 <p>Структура поверхности наружной стороны: тиснение woodgrain с рисунком «филенка». Структура поверхности внутренней стороны: woodgrain с горизонтальными полосами, цвет - бело-серый (близкий RAL9002). Толщина панели 45 мм</p>	СТО.05-475-2640	409000626	Golden Oak	2,640	0,475	4,97	58,08
	СТО.05-475-3040	409000627	Golden Oak	3,040			66,88
	СТО.05-475-3540	409000628	Golden Oak	3,540			77,88
	СТО.05-475-4040	409000629	Golden Oak	4,040			88,88
	СТО.05-475-4540	409000630	Golden Oak	4,540			99,88
	СТО.05-475-5040	401031405	Golden Oak	5,040			110,88
	СТО.06-475-2640	409000651	Dark Oak	2,640			58,08
	СТО.06-475-3040	409000652	Dark Oak	3,040			66,88
	СТО.06-475-3540	409000653	Dark Oak	3,540			77,88
	СТО.06-475-3860	537000325	Dark Oak	3,860			84,92
	СТО.06-475-4040	409000654	Dark Oak	4,040			88,88
	СТО.06-475-4540	409000655	Dark Oak	4,540			99,88
	СТО.06-475-5040	401032006	Dark Oak	5,040			110,88
 <p>Структура поверхности наружной стороны: тиснение woodgrain с рисунком «филенка». Структура поверхности внутренней стороны: woodgrain с горизонтальными полосами, цвет - бело-серый (близкий RAL9002). Толщина панели 45 мм</p>	СТО.05-500-2640	409000631	Golden Oak	2,640	0,5	5,31	58,08
	СТО.05-500-3040	409000632	Golden Oak	3,040			66,88
	СТО.05-500-3540	409000633	Golden Oak	3,540			77,88
	СТО.05-500-4040	409000634	Golden Oak	4,040			88,88
	СТО.05-500-4540	409000635	Golden Oak	4,540			99,88
	СТО.05-500-5040	401041705	Golden Oak	5,040			110,88
	СТО.06-500-2640	409000656	Dark Oak	2,640			58,08
	СТО.06-500-3040	409000657	Dark Oak	3,040			66,88
	СТО.06-500-3540	409000658	Dark Oak	3,540			77,88
	СТО.06-500-3860	537000326	Dark Oak	3,860			84,92
	СТО.06-500-4040	409000659	Dark Oak	4,040			88,88
	СТО.06-500-4540	409000660	Dark Oak	4,540			99,88
	СТО.06-500-5040	401042306	Dark Oak	5,040			110,88

Эскиз/Описание	Артикул	Код по каталогу	Цвет	Длина, м	Высота Н, м	Масса, кг/п.м	Норма поставки, м
 <p>Структура поверхности наружной стороны: тиснение woodgrain с рисунком «филенка». Структура поверхности внутренней стороны: woodgrain с горизонтальными полосами, цвет - бело-серый (близкий RAL9002). Толщина панели 45 мм</p>	СТО.05-525-2640	409000636	Golden Oak	2,640	0,525	5,48	58,08
	СТО.05-525-3040	409000637	Golden Oak	3,040			66,88
	СТО.05-525-3540	409000638	Golden Oak	3,540			77,88
	СТО.05-525-4040	409000639	Golden Oak	4,040			88,88
	СТО.05-525-4540	409000640	Golden Oak	4,540			99,88
	СТО.05-525-5040	401051405	Golden Oak	5,040			110,88
	СТО.06-525-2640	409000661	Dark Oak	2,640			58,08
	СТО.06-525-3040	409000662	Dark Oak	3,040			66,88
	СТО.06-525-3540	409000663	Dark Oak	3,540			77,88
	СТО.06-525-3860	537000327	Dark Oak	3,860			84,92
	СТО.06-525-4040	409000664	Dark Oak	4,040			88,88
	СТО.06-525-4540	409000665	Dark Oak	4,540			99,88
	СТО.06-525-5040	401052006	Dark Oak	5,040			110,88

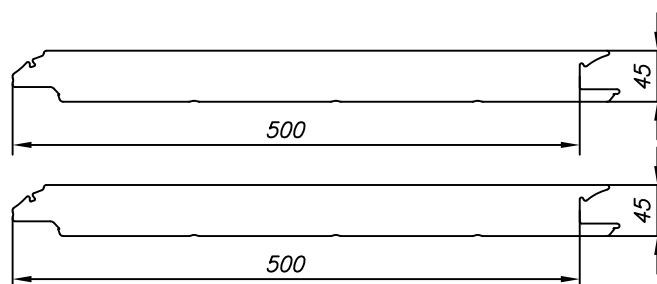


Рис. 3.1 – Сэндвич-панель с рисунком «микроволна»

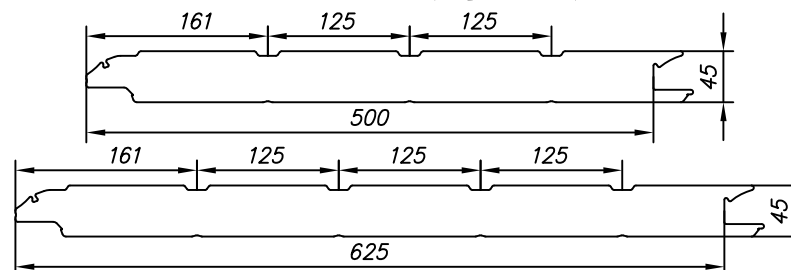


Рис. 3.2 – Сэндвич-панель с рисунком «S-гофр»

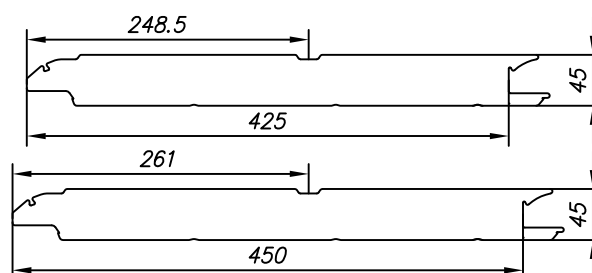


Рис. 3.3 – Сэндвич-панель с рисунком «M-гофр»

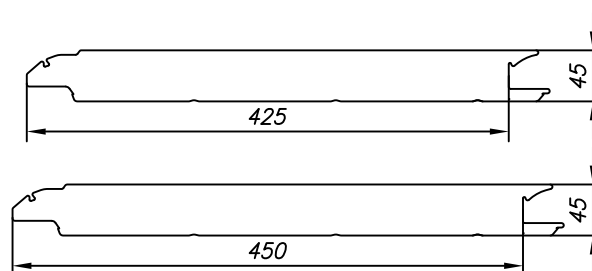


Рис. 3.4 – Сэндвич-панель Сэндвич-панель с рисунком «L-гофр»

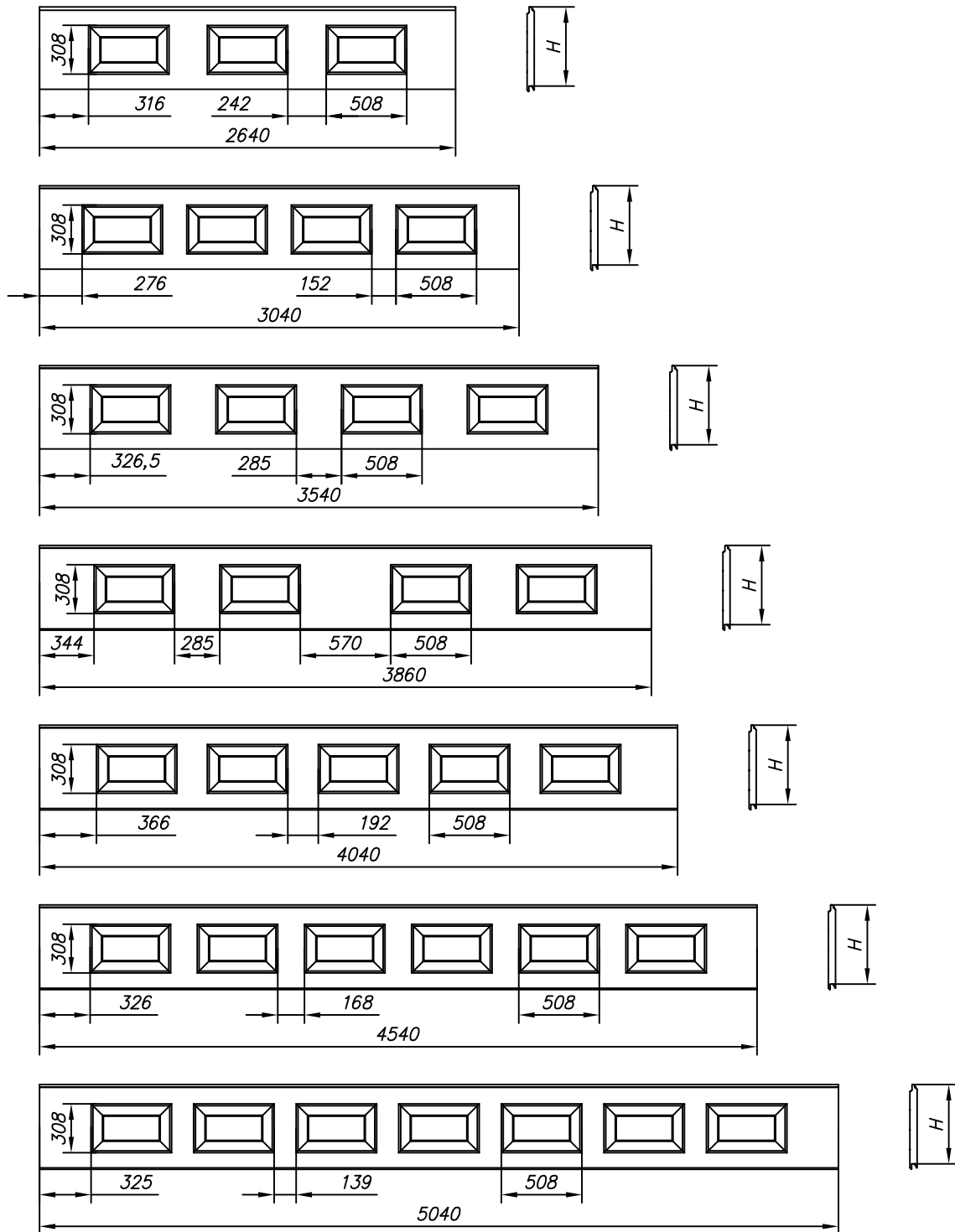


Рис. 3.3 - Схематическое изображение сэндвич-панели с рисунком «филленка»



ALUTECH PRESTIGE

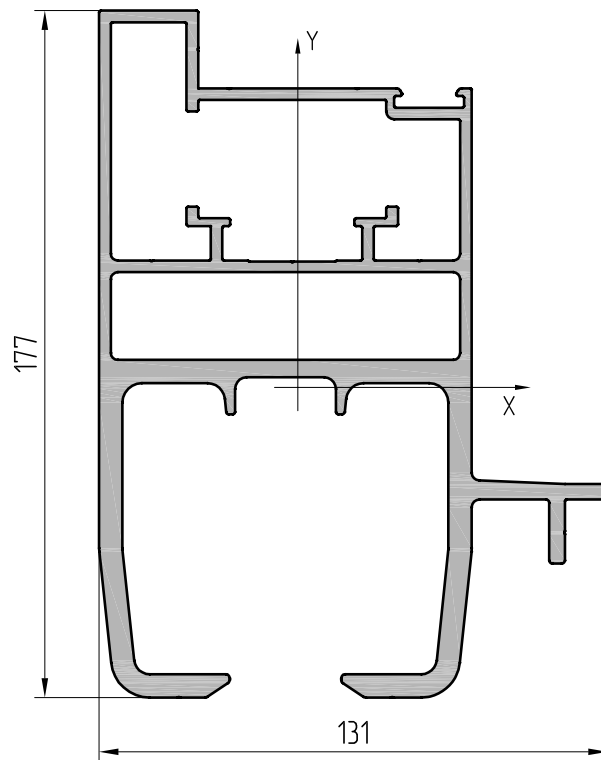
СИСТЕМА
ВЪЕЗДНЫХ ВОРОТ
И КАЛИТОК

ПРОФИЛИ СИСТЕМЫ

Масштаб 1:2

Профиль шины

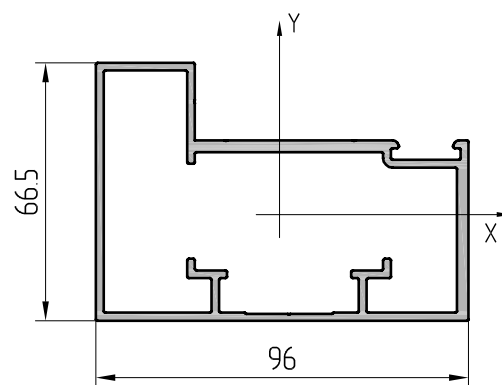
FLGU.400.0101	Артикул
8,873 кг	Теоретическая масса 1 м
947,1 мм	Внешний периметр
3286,4 мм ²	Площадь сечения
Центральные моменты инерции	
$J_x=796,5 \text{ см}^4$	$J_y=498,5 \text{ см}^4$
Угловое соединение	
FLGU.400.0910	Соединитель угловой
0472	Соединитель угловой
4,8x19SDX	Винт самонарезающий



Масштаб 1:2

Профиль рамы

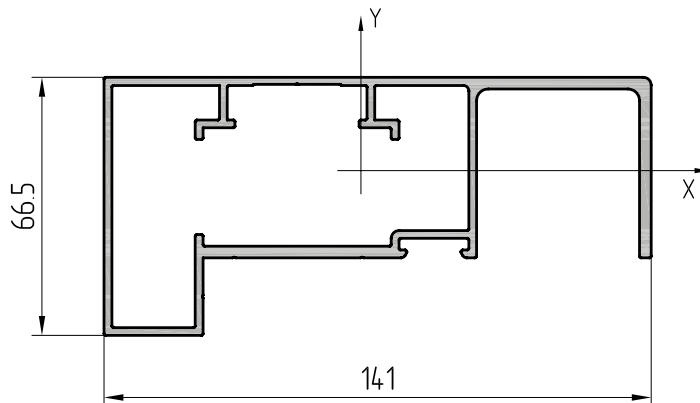
FLGU.400.0102	Артикул
2,253 кг	Теоретическая масса 1 м
340,0 мм	Внешний периметр
834,3 мм ²	Площадь сечения
Центральные моменты инерции	
$J_x=39,3 \text{ см}^4$	$J_y=93,4 \text{ см}^4$
Угловое соединение	
FLGU.400.0910	Соединитель угловой
0472	Соединитель угловой
4,8x19SDX	Винт самонарезающий
Т-соединение	
FLGU.400.0911	Соединитель
4,8x16SAX	Винт самонарезающий



Масштаб 1:2

Профиль рамы верхний

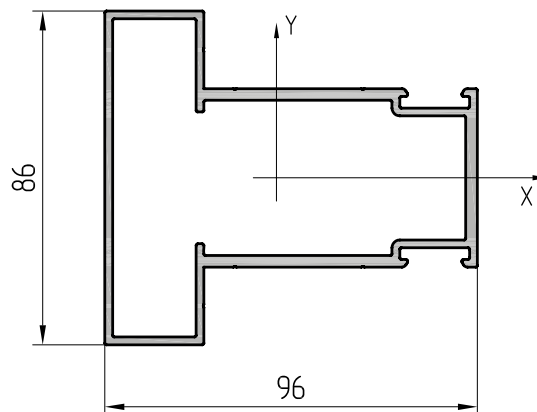
FLGU.400.0103	Артикул
2,879 кг	Теоретическая масса 1 м
513,4 мм	Внешний периметр
1066,0 мм ²	Площадь сечения
Центральные моменты инерции	
$J_x=48,8 \text{ см}^4$	$J_y=230,4 \text{ см}^4$
Угловое соединение	
FLGU.400.0910	Соединитель угловой
0472	Соединитель угловой
4,8x19SDX	Винт самонарезающий



Масштаб 1:2

Профиль разделительный

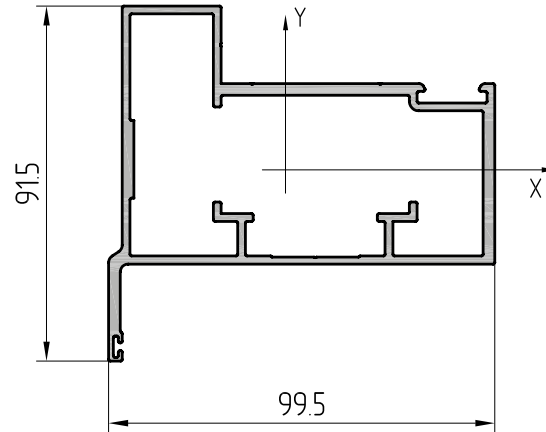
FLGU.400.0104	Артикул
2,4 кг	Теоретическая масса 1 м
394,7 мм	Внешний периметр
888,7 мм ²	Площадь сечения
Центральные моменты инерции	
$J_x=54,8 \text{ см}^4$	$J_y=100,1 \text{ см}^4$
Т-соединение	
FLGU.400.0912	Соединитель
4,8x16SAX	Винт самонарезающий



Масштаб 1:2

Профиль рамы

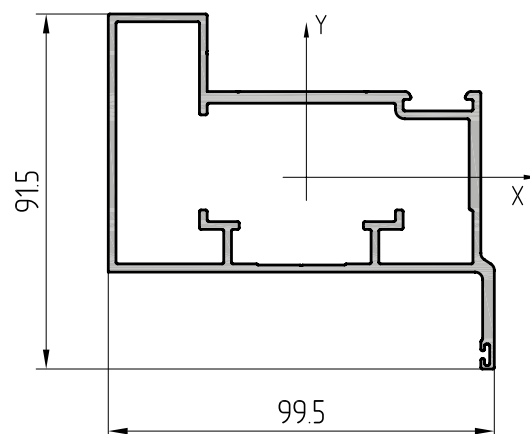
FLGU.400.0105	Артикул
2,522 кг	Теоретическая масса 1 м
405,1 мм	Внешний периметр
934,0 мм ²	Площадь сечения
Центральные моменты инерции	
$J_x=50,1 \text{ см}^4$	$J_y=114,2 \text{ см}^4$
Угловое соединение	
FLGU.400.0910	Соединитель угловой
0472	Соединитель угловой
4,8x19SDX	Винт самонарезающий



Масштаб 1:2

Профиль рамы

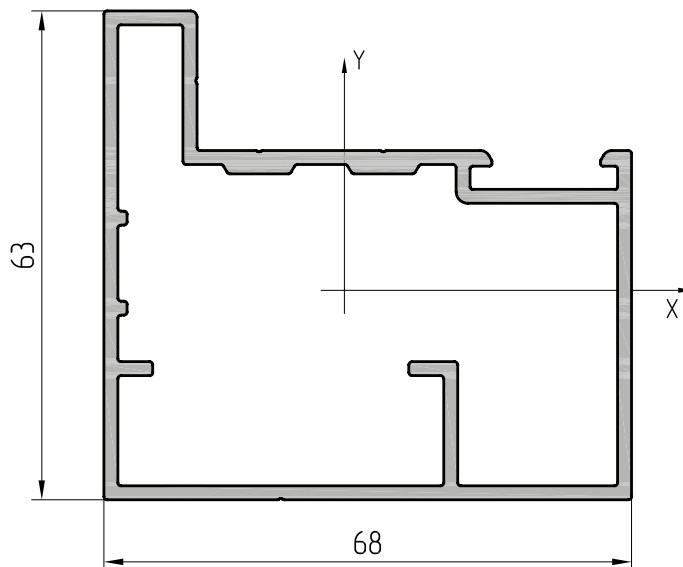
FLGU.400.0106	Артикул
2,43 кг	Теоретическая масса 1 м
405,1 мм	Внешний периметр
900,1 мм ²	Площадь сечения
Центральные моменты инерции	
$J_x=49,7 \text{ см}^4$	$J_y=109,6 \text{ см}^4$
Угловое соединение	
FLGU.400.0910	Соединитель угловой
0472	Соединитель угловой
4,8x19SDX	Винт самонарезающий



Масштаб 1:1

Профиль рамы

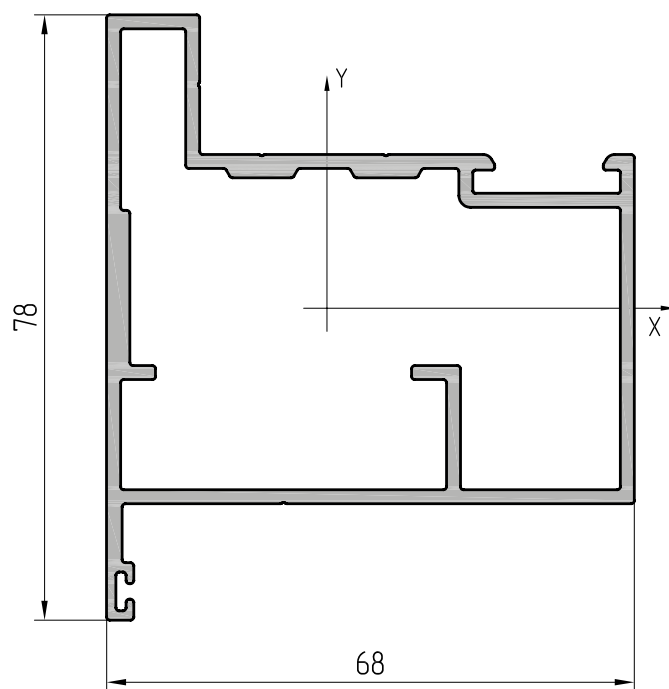
FLGU.400.0107	Артикул
1,474 кг	Теоретическая масса 1 метра
279,0 мм	Внешний периметр
545,9 мм ²	Площадь сечения
Центральные моменты инерции	
$J_x=22,2 \text{ см}^4$	$J_y=32,8 \text{ см}^4$
Угловое соединение	
FLGU.400.0914	Соединитель угловой
0438	Соединитель угловой
4,8x19SDX	Винт самонарезающий



Масштаб 1:1

Профиль рамы

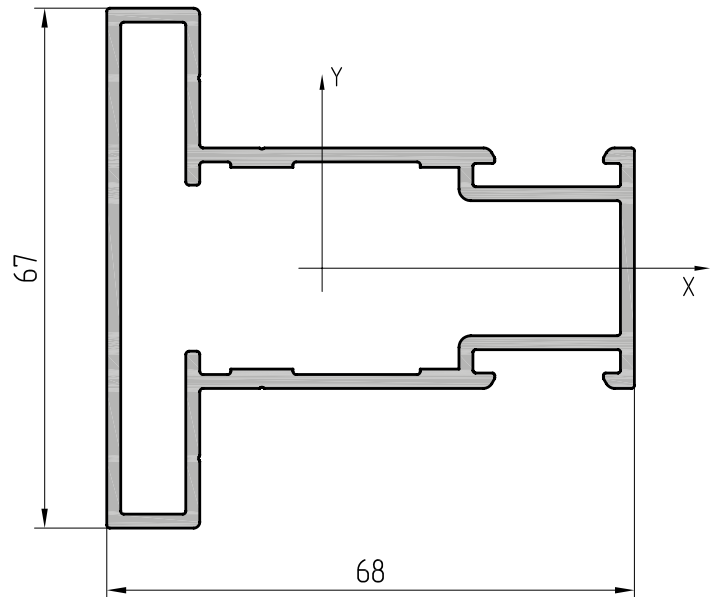
FLGU.400.0108	Артикул
1,615 кг	Теоретическая масса 1 метра
320,7 мм	Внешний периметр
598,3 мм ²	Площадь сечения
Центральные моменты инерции	
$J_x=26,1 \text{ см}^4$	$J_y=36,9 \text{ см}^4$
Угловое соединение	
FLGU.400.0914	Соединитель угловой
0438	Соединитель угловой
4,8x19SDX	Винт самонарезающий



Масштаб 1:1

Профиль промежуточный

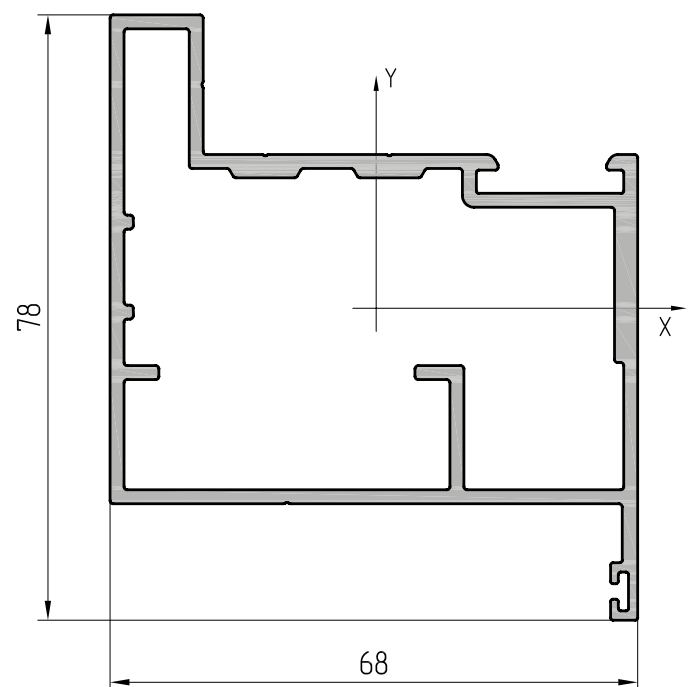
FLGU.400.0109	Артикул
1,449 кг	Теоретическая масса 1 м
304,4 мм	Внешний периметр
536,6 мм ²	Площадь сечения
Центральные моменты инерции	
$J_x=16,8 \text{ см}^4$	$J_y=30,7 \text{ см}^4$
Т-соединение	
FLGU.400.0913	Соединитель угловой
4,8x16SAX	Винт самонарезающий



Масштаб 1:1

Профиль рамы

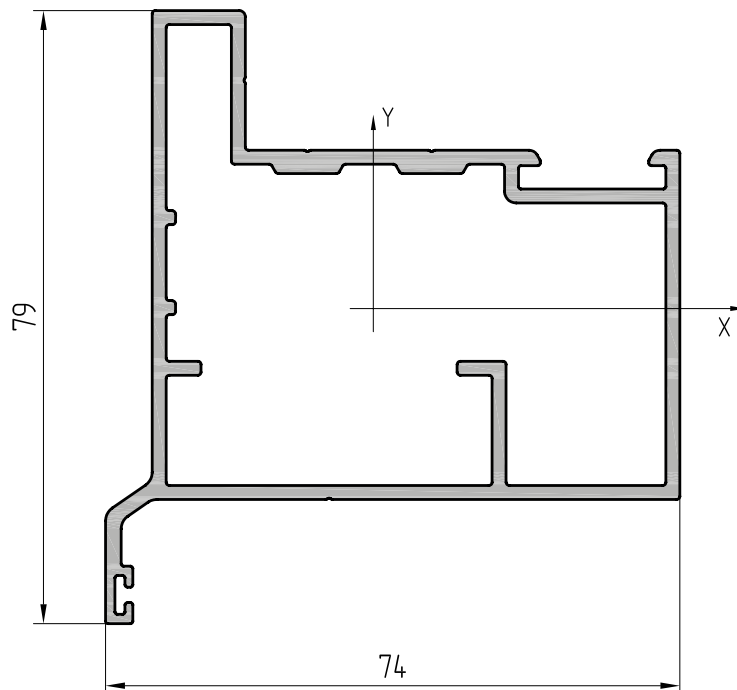
FLGU.400.0110	Артикул
1,627 кг	Теоретическая масса 1 м
321,3 мм	Внешний периметр
602,6 мм ²	Площадь сечения
Центральные моменты инерции	
$J_x=26,0 \text{ см}^4$	$J_y=39,2 \text{ см}^4$
Угловое соединение	
FLGU.400.0914	Соединитель угловой
0438	Соединитель угловой
4,8x19SDX	Винт самонарезающий



Масштаб 1:1

Профиль рамы

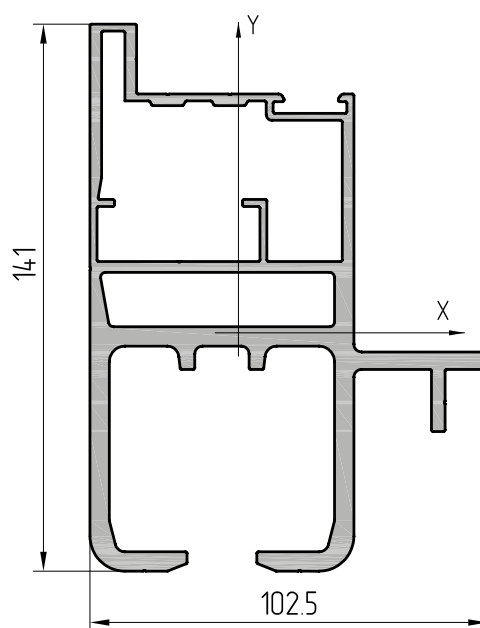
FLGU.400.0111	Артикул
1,589 кг	Теоретическая масса 1 м
330,0 мм	Внешний периметр
588,4 мм ²	Площадь сечения
Центральные моменты инерции	
$J_x=26,8 \text{ см}^4$	$J_y=37,7 \text{ см}^4$
Угловое соединение	
FLGU.400.0914	Соединитель угловой
0438	Соединитель угловой
4,8x19SDX	Винт самонарезающий



Масштаб 1:2

Профиль шины

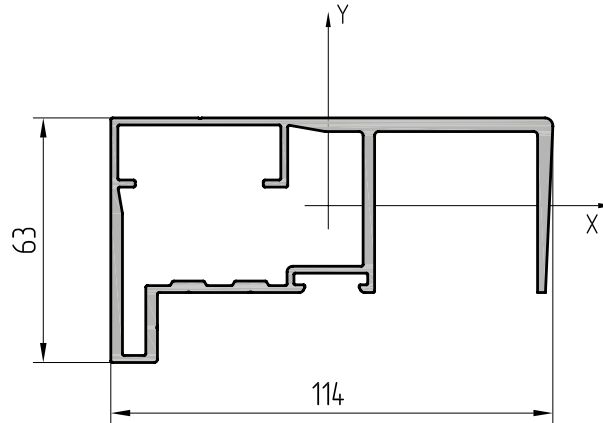
FLGU.400.0112	Артикул
5,977 кг	Теоретическая масса 1 м
728,9 мм	Внешний периметр
2213,5 мм ²	Площадь сечения
Центральные моменты инерции	
$J_x=300,1 \text{ см}^4$	$J_y=191,83 \text{ см}^4$
Угловое соединение	
FLGU.400.0914	Соединитель угловой
0438	Соединитель угловой
4,8x19SDX	Винт самонарезающий



Масштаб 1:2

Профиль рамы верхний

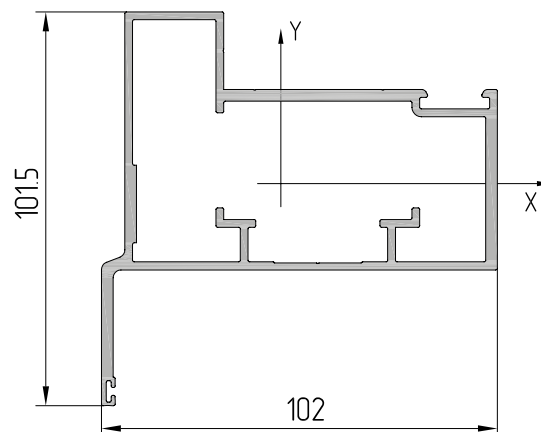
FLGU.400.0113	Артикул
2,596 кг	Теоретическая масса 1 м
450,5 мм	Внешний периметр
961,2 мм ²	Площадь сечения
Центральные моменты инерции	
$J_x=37,64 \text{ см}^4$	$J_y=144,33 \text{ см}^4$
Угловое соединение	
FLGU.400.0914	Соединитель угловой
0438	Соединитель угловой
4,8x19SDX	Винт самонарезающий



Масштаб 1:2

Профиль рамы

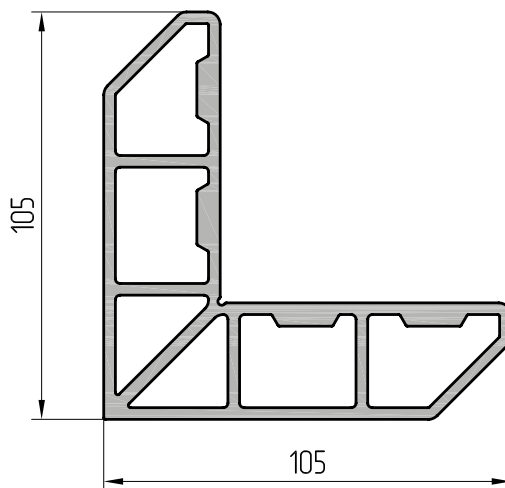
FLGU.400.0116	Артикул
2,620 кг	Теоретическая масса 1 м
429,5 мм	Внешний периметр
970,5 мм ²	Площадь сечения
Центральные моменты инерции	
$J_x=58,46 \text{ см}^4$	$J_y=123,38 \text{ см}^4$
Угловое соединение	
FLGU.400.0910	Соединитель угловой
0472	Соединитель угловой
4,8x19SDX	Винт самонарезающий



Масштаб 1:2

Профиль угловой соединительный

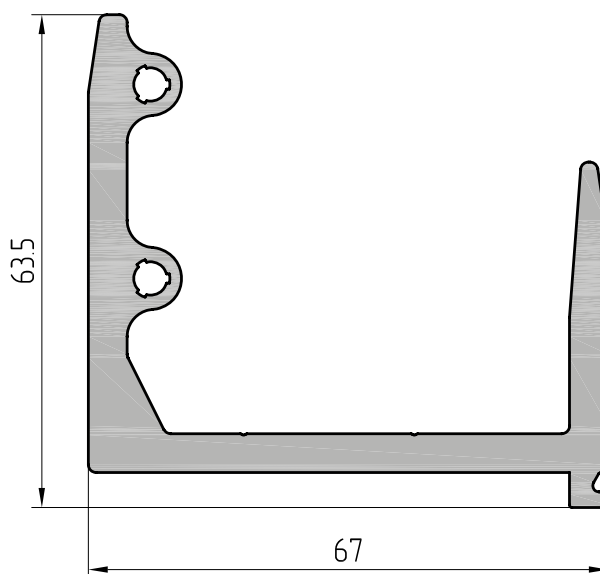
FLGU.400.0201	Артикул
4,730 кг	Теоретическая масса 1 м
394,3 мм	Внешний периметр
1751,9 мм ²	Площадь сечения
Центральные моменты инерции	
$J_x=153,3 \text{ см}^4$	$J_y=153,3 \text{ см}^4$



Масштаб 1:1

Профиль присоединительный

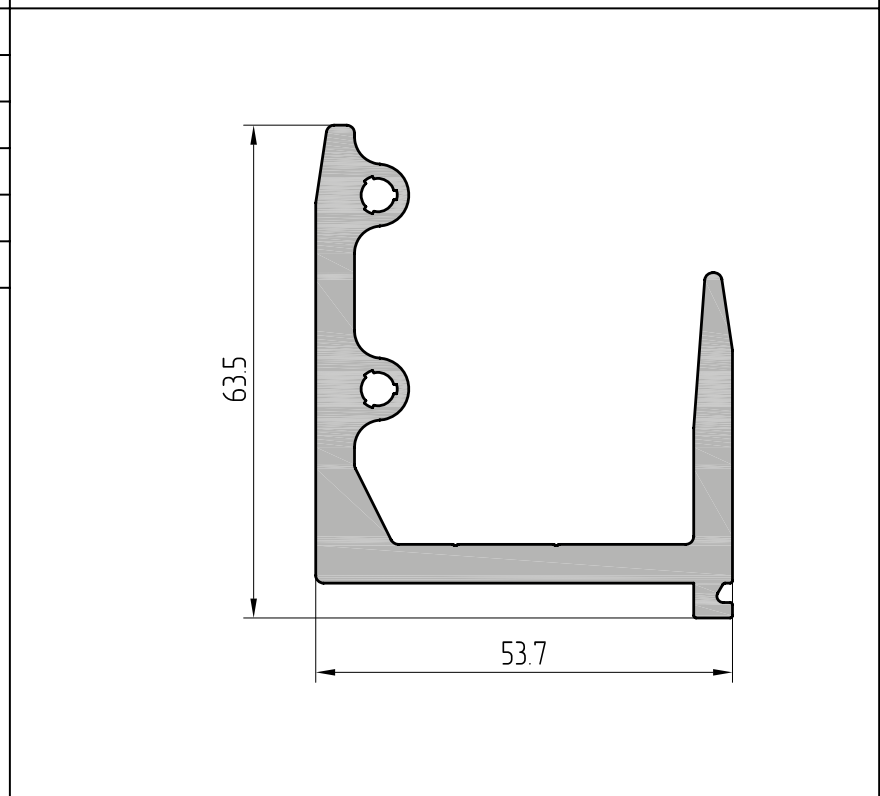
FLGU.400.0202	Артикул
2,347 кг	Теоретическая масса 1 м
338,4 мм	Внешний периметр
869,4 мм ²	Площадь сечения
Центральные моменты инерции	
$J_x=25,5 \text{ см}^4$	$J_y=57,6 \text{ см}^4$



Масштаб 1:1

Профиль соединительный

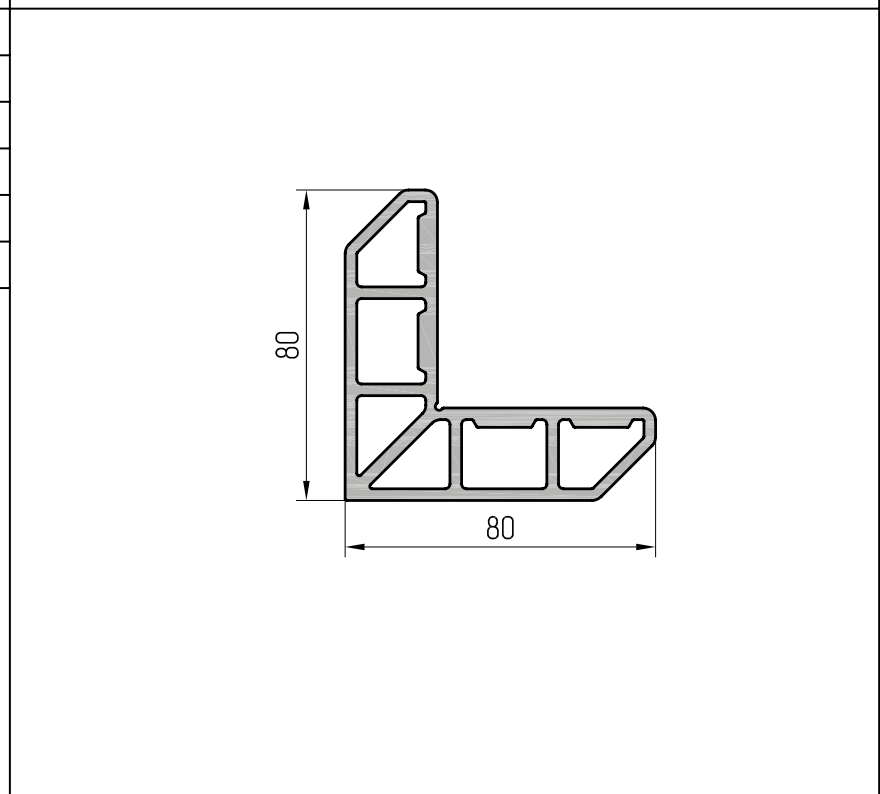
FLGU.400.0203	Артикул
2,168 кг	Теоретическая масса 1 м
311,8 мм	Внешний периметр
802,9 мм ²	Площадь сечения
Центральные моменты инерции	
$J_x=23,8 \text{ см}^4$	$J_y=33,8 \text{ см}^4$



Масштаб 1:2

Профиль угловой соединительный

FLGU.400.0204	Артикул
3,501 кг	Теоретическая масса 1 м
300,1 мм	Внешний периметр
1296,9 мм ²	Площадь сечения
Центральные моменты инерции	
$J_x=66,3 \text{ см}^4$	$J_y=66,3 \text{ см}^4$

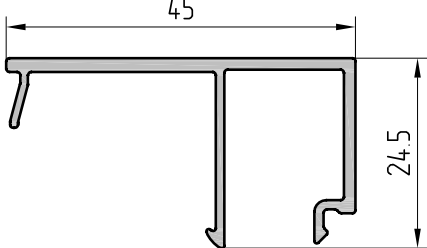


Масштаб 1:1		Профиль штапика
FLGU.400.0301	Артикул	
0,282 кг	Теоретическая масса 1 м	
155,9 мм	Внешний периметр	
104,3 мм ²	Площадь сечения	
Центральные моменты инерции		
$J_x=0,63 \text{ см}^4$	$J_y=0,63 \text{ см}^4$	

Масштаб 1:1		Профиль штапика
FLGU.400.0302	Артикул	
0,409 кг	Теоретическая масса 1 м	
211,0 мм	Внешний периметр	
151,8 мм ²	Площадь сечения	
Центральные моменты инерции		
$J_x=0,8 \text{ см}^4$	$J_y=3,4 \text{ см}^4$	

Масштаб 1:1		Профиль штапика
FLGU.400.0303	Артикул	
0,235 кг	Теоретическая масса 1 м	
103,8 мм	Внешний периметр	
87,0 мм ²	Площадь сечения	
Центральные моменты инерции		
$J_x=0,47 \text{ см}^4$	$J_y=0,25 \text{ см}^4$	

Масштаб 1:1		Профиль штапика
FLGU.400.0304	Артикул	
0,339 кг	Теоретическая масса 1 м	
181,0 мм	Внешний периметр	
125,6 мм ²	Площадь сечения	
Центральные моменты инерции		
$J_x=0,8 \text{ см}^4$	$J_y=3,7 \text{ см}^4$	

Масштаб 1:1		Профиль штапика
FLGU.400.0305	Артикул	
0,397 кг	Теоретическая масса 1 м	
205 мм	Внешний периметр	
147,2 мм ²	Площадь сечения	
Центральные моменты инерции		
$J_x=0,82 \text{ см}^4$	$J_y=2,95 \text{ см}^4$	

Масштаб 1:1		Профиль монтажный
FLGU.400.0401	Артикул	
0,353 кг	Теоретическая масса 1 м	
207,3 мм	Внешний периметр	
130,7 мм ²	Площадь сечения	
Центральные моменты инерции		
$J_x=0,07 \text{ см}^4$	$J_y=9,4 \text{ см}^4$	

Масштаб 1:1		Профиль монтажный
FLGU.400.0402	Артикул	
0,199 кг	Теоретическая масса 1 м	
116,9 мм	Внешний периметр	
73,7 мм ²	Площадь сечения	
Центральные моменты инерции		
$J_x=0,06 \text{ см}^4$	$J_y=1,2 \text{ см}^4$	

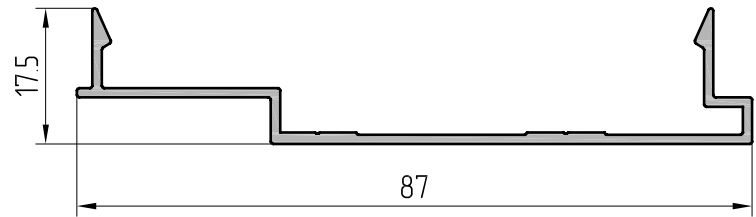
Масштаб 1:1		Профиль решетчатого заполнения
FLGU.400.0403	Артикул	
0,411 кг	Теоретическая масса 1 м	
239,1 мм	Внешний периметр	
152,1 мм ²	Площадь сечения	
Центральные моменты инерции		
$J_x=0,41 \text{ см}^4$	$J_y=13,4 \text{ см}^4$	

Масштаб 1:1		Профиль решетчатого заполнения
FLGU.400.0404	Артикул	
0,243 кг	Теоретическая масса 1 м	
141,9 мм	Внешний периметр	
89,9 мм ²	Площадь сечения	
Центральные моменты инерции		
$J_x=0,27 \text{ см}^4$	$J_y=1,9 \text{ см}^4$	

Масштаб 1:1

Профиль сплошного заполнения

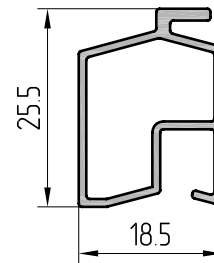
FLGU.400.0405	Артикул
0,429 кг	Теоретическая масса 1 м
250,8 мм	Внешний периметр
158,8 мм ²	Площадь сечения
Центральные моменты инерции	
$J_x=0,33 \text{ см}^4$	$J_y=13,4 \text{ см}^4$



Масштаб 1:1

Профиль притвора

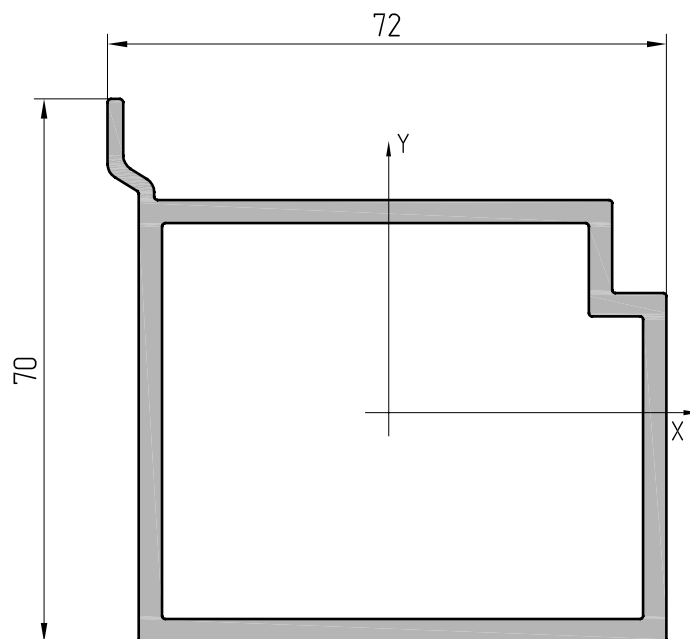
FLGU.400.0501	Артикул
0,264 кг	Теоретическая масса 1 м
115,7 мм	Внешний периметр
98,0 мм ²	Площадь сечения
Центральные моменты инерции	
$J_x=0,66 \text{ см}^4$	$J_y=0,42 \text{ см}^4$



Масштаб 1:1

Профиль столба

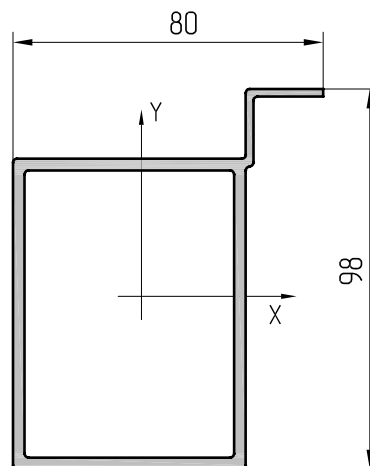
FLGU.400.0502	Артикул
2,009 кг	Теоретическая масса 1 м
278,4 мм	Внешний периметр
744,2 мм ²	Площадь сечения
Центральные моменты инерции	
$J_x=38,8 \text{ см}^4$	$J_y=50,2 \text{ см}^4$



Масштаб 1:2

Профиль столба

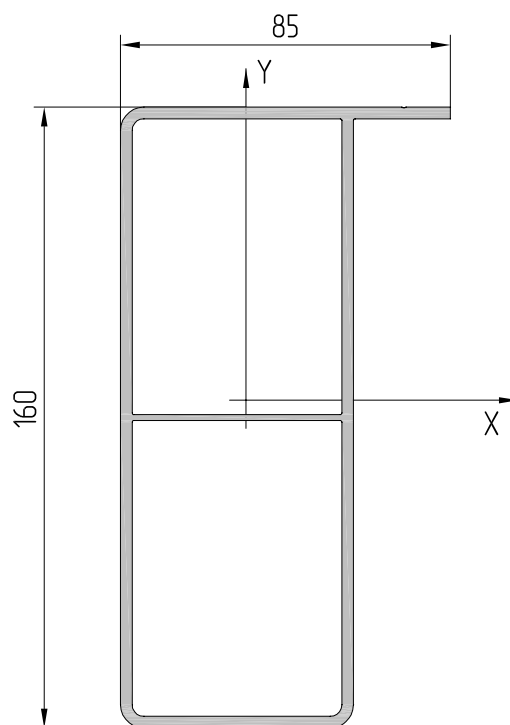
FLGU.400.0503	Артикул
2,386 кг	Теоретическая масса 1 м
352,6 мм	Внешний периметр
880,4 мм ²	Площадь сечения
Центральные моменты инерции	
$J_x=92,9 \text{ см}^4$	$J_y=56,1 \text{ см}^4$



Масштаб 1:2

Профиль столба

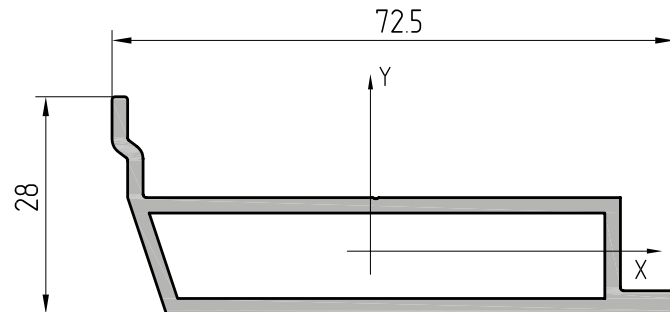
FLGU.400.0504	Артикул
3,841 кг	Теоретическая масса 1 м
482,2 мм	Внешний периметр
1422,7 мм ²	Площадь сечения
Центральные моменты инерции	
$J_x=436,88 \text{ см}^4$	$J_y=99,53 \text{ см}^4$



Масштаб 1:1

Профиль притвора

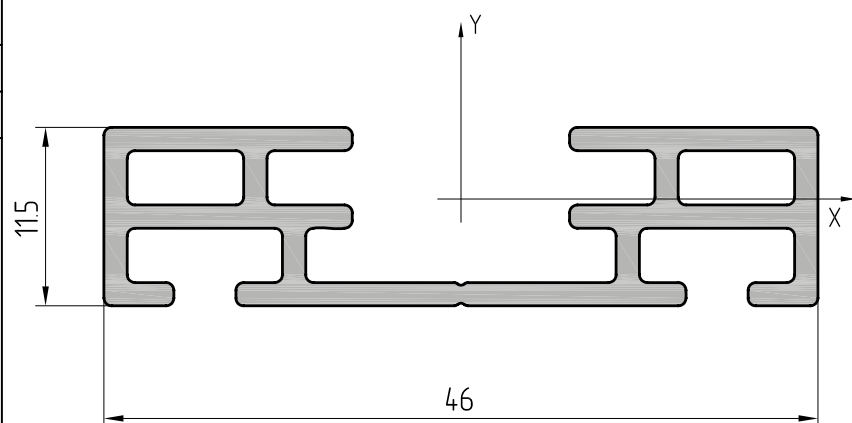
FLGU.400.0505	Артикул
0,910 кг	Теоретическая масса 1 м
192,7 мм	Внешний периметр
335,8 мм ²	Площадь сечения
Центральные моменты инерции	
$J_x=1,71 \text{ см}^4$	$J_y=17,0 \text{ см}^4$



Масштаб 2:1

Профиль притвора

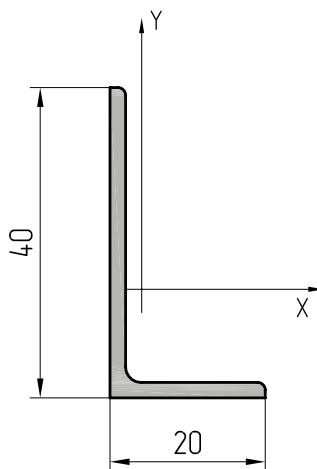
FLGU.400.0506	Артикул
0,528 кг	Теоретическая масса 1 м
205,5 мм	Внешний периметр
195,1 мм ²	Площадь сечения
Центральные моменты инерции	
$J_x=4,69 \text{ см}^4$	$J_y=73,7 \text{ см}^4$



Масштаб 1:1

Профиль алюминиевый экструдированный

AYPC.120.0201	Артикул
0,315 кг	Теоретическая масса 1 м
118,3 мм	Внешний периметр
116,5 мм ²	Площадь сечения
Центральные моменты инерции	
$J_x=1,95 \text{ см}^4$	$J_y=0,35 \text{ см}^4$





ALUTECH PRESTIGE

СИСТЕМА
ВЪЕЗДНЫХ ВОРОТ
И КАЛИТОК

КОМПЛЕКТУЮЩИЕ ИЗДЕЛИЯ

05



01

02

03

04

05

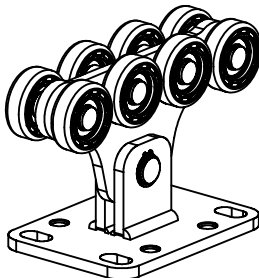
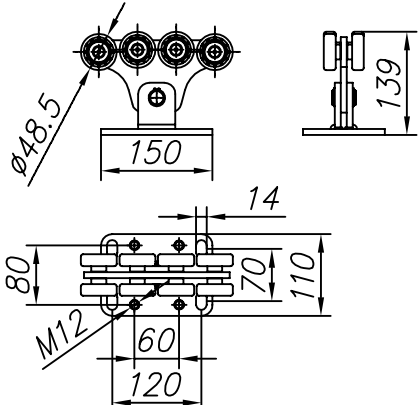
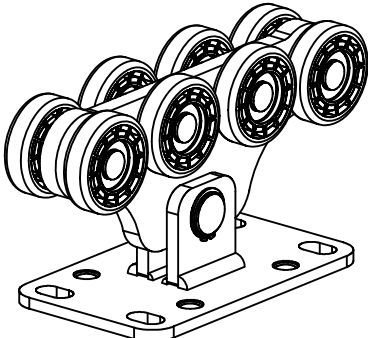
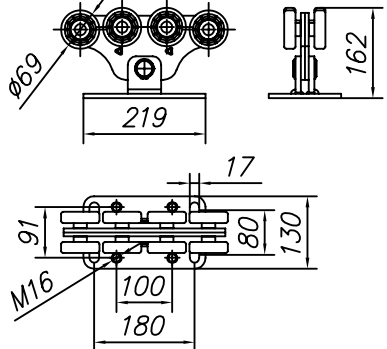
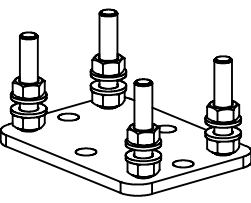
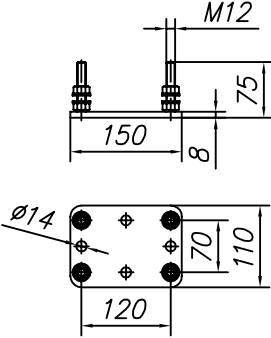
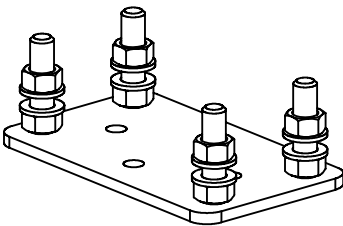
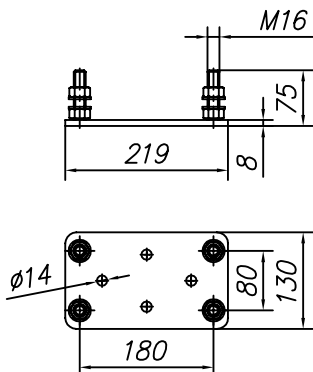
06

07

08

09

Наименование / эскиз	Код по каталогу	Цвет	Артикул	Размеры
Улавливатель верхний	415000100	-	SGN.00.500	
		<p>Предназначен для улавливания створки откатных самонесущих ворот и исключения их перемещения в закрытом положении при воздействии ветровой нагрузки. Устанавливается на кронштейн FLGU 400.0904, FLGU 400.0932 или столб притвора. Ответная часть крепится к стойке створки. Упаковка 20 шт.</p>		
Ролик поддерживающий	415002600	-	SGN.00.720	
		<p>Предназначен для устранения возможности «заваливания» створки откатных самонесущих ворот при воздействии ветровой нагрузки. Устанавливается на кронштейны SGN.02.717, SGN.02.718, FLGU 400.0901, FLGU 400.0919. Упаковка 20 шт.</p>		
Улавливатель нижний	415002800	-	SGN.01.420	
		<p>Предназначен для улавливания створки откатных самонесущих ворот на профиле 68 мм и исключения их перемещения в закрытом положении при воздействии ветровой нагрузки. Снижает нагрузку на шину в закрытом положении ворот. Устанавливается на кронштейн FLGU 400.0932 или столб притвора. Упаковка 10 шт.</p>		
Улавливатель нижний	415003000	-	SGN.02.420	
		<p>Предназначен для улавливания створки откатных самонесущих ворот на профиле 96 мм и исключения их перемещения в закрытом положении при воздействии ветровой нагрузки. Снижает нагрузку на шину в закрытом положении ворот. Устанавливается на кронштейн FLGU 400.0904 или столб притвора. Упаковка 10 шт.</p>		

Наименование / эскиз	Код по каталогу	Цвет	Артикул	Размеры
<p>Опора роликовая</p> 	415000300	-	SGN.01.100	
<p>Опора роликовая</p> 	415001400	-	SGN.02.100	
<p>Подставка</p> 	415000600	-	SGN.01.200	
<p>Подставка</p> 	415001700	-	SGN.02.200	

Удерживает створку откатных самонесущих ворот на профиле 68 мм, воспринимает нагрузку от массы створки, обеспечивает возможность перемещения створки. Крепится к раме ворот опорной.

Упаковка 2 шт.

Удерживает створку откатных самонесущих ворот на профиле 96 мм, воспринимает нагрузку от массы створки, обеспечивает возможность перемещения створки. Крепится к раме опорной.

Упаковка 2 шт.

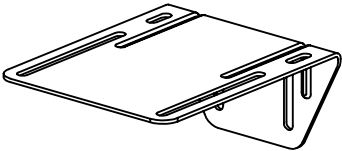
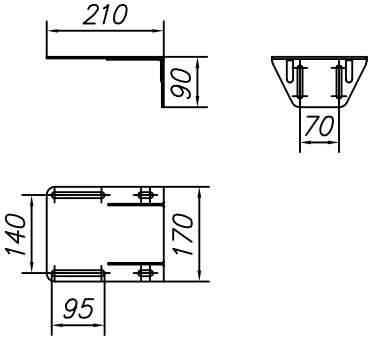
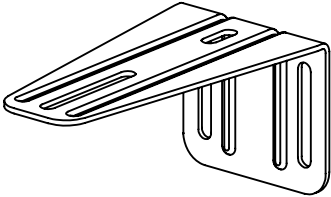
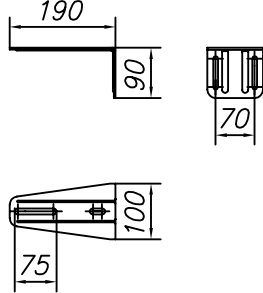
Подставка предназначена для установки опор роликовых SGN.01.100. Крепление подставки к фундаменту осуществляется при помощи анкерных болтов либо сваркой к предварительно заложённому в фундамент элементу.

Упаковка 2 шт.

Подставка предназначена для установки опор роликовых SGN.02.100. Крепление подставки к фундаменту осуществляется при помощи анкерных болтов либо сваркой к предварительно заложённому в фундамент элементу.

Упаковка 2 шт.



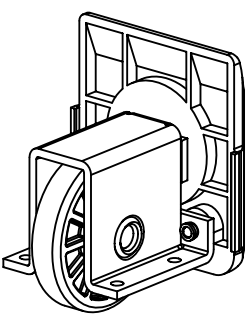
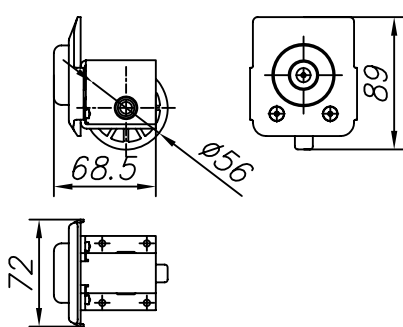
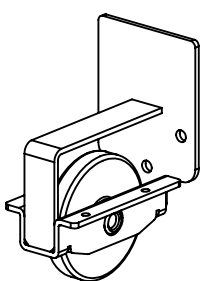
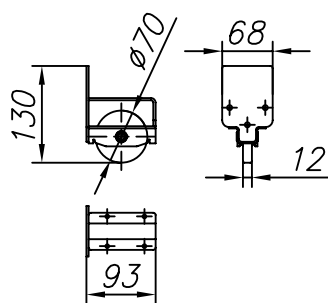
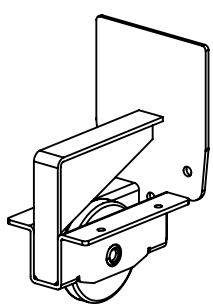
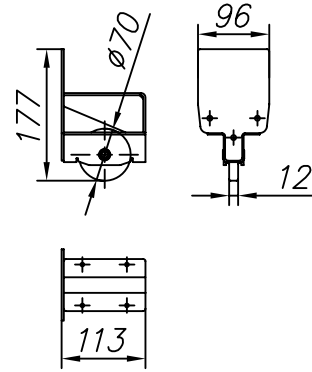
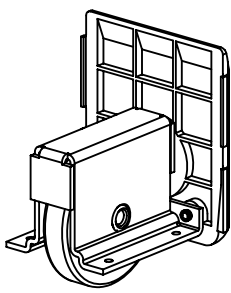
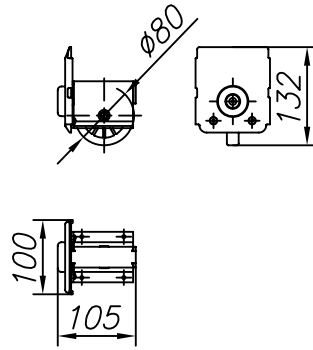
Наименование / эскиз	Код по каталогу	Цвет	Артикул	Размеры
<p data-bbox="277 275 386 304">Кронштейн</p> 	<p data-bbox="579 275 688 304">415002200</p>	<p data-bbox="783 275 794 304">-</p>	<p data-bbox="893 275 1002 304">SGN.02.717</p>	
<p data-bbox="277 730 386 759">Кронштейн</p> 	<p data-bbox="579 730 688 759">415002300</p>	<p data-bbox="783 730 794 759">-</p>	<p data-bbox="893 730 1002 759">SGN.02.718</p>	

Предназначен для установки роликов поддерживающих SGN.00.720 при монтаже откатных самонесущих ворот без столба удерживающего. Применяется только при встроенном типе монтажа заполнения.

Упаковка 10 шт.

Предназначен для установки роликов поддерживающих SGN.00.720 при монтаже откатных самонесущих ворот без столба удерживающего. Применяется только при встроенном типе монтажа заполнения.

Упаковка 10 шт.

Наименование / эскиз	Код по каталогу	Цвет	Артикул	Размеры
<p>Ролик опорный</p> 	412640500	-	FLGU.400.0623	
<p>Ролик опорный</p> 	412640600	-	FLGU.400.0630	
<p>Ролик опорный</p> 	412640800	-	FLGU.400.0631	
<p>Ролик опорный</p> 	412640700	-	FLGU.400.0633	

Предназначен для снижения нагрузки на шину в закрытом положении ворот и для предотвращения схода шины с опор роликовых. Устанавливается в обеих частях шины откатных самонесущих ворот на профиле 68 мм.

Упаковка 10 шт.

Предназначен для снижения нагрузки на шину в закрытом положении ворот и для предотвращения схода шины с опор роликовых. Устанавливается в передней части шины опорной створки встречных откатных самонесущих ворот на профиле 68 мм.

Упаковка 10 шт.

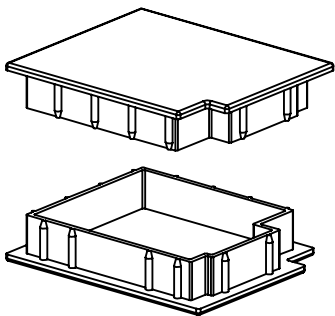
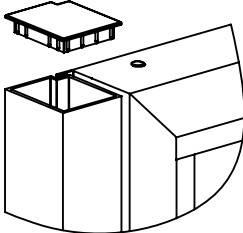
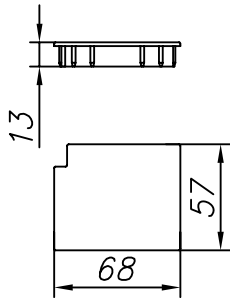
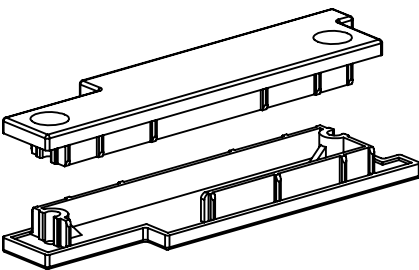
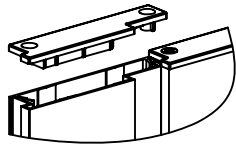
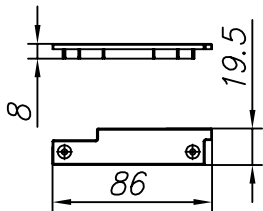
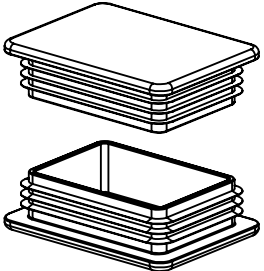
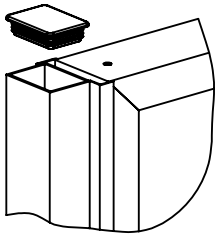
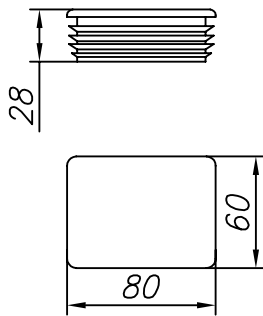
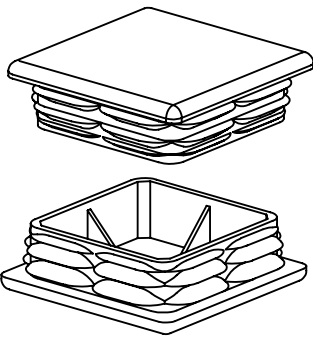
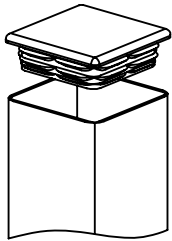
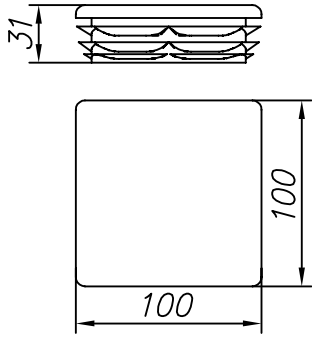
Предназначен для снижения нагрузки на шину в закрытом положении ворот и для предотвращения схода шины с опор роликовых. Устанавливается в передней части шины опорной створки встречных откатных самонесущих ворот на профиле 96 мм.

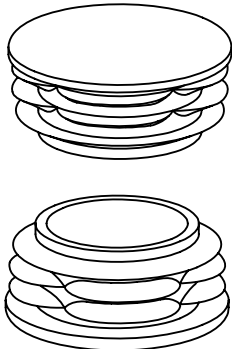
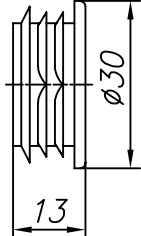
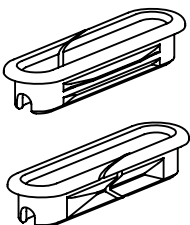
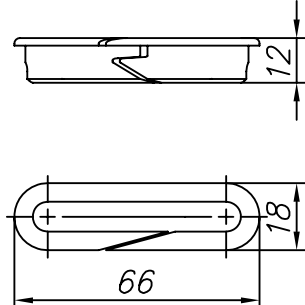
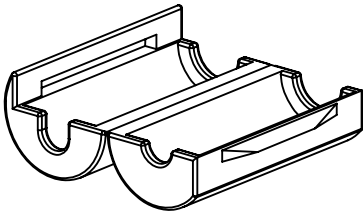
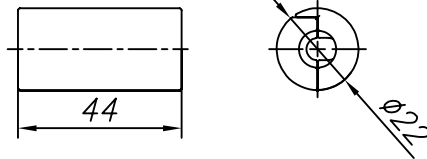
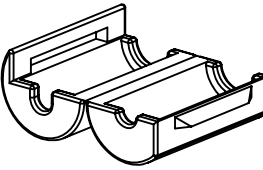
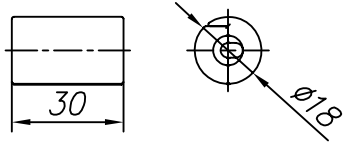
Упаковка 10 шт.

Предназначен для снижения нагрузки на шину в закрытом положении ворот и для предотвращения схода шины с опор роликовых. Устанавливается в обеих частях шины откатных самонесущих ворот на профиле 96 мм.

Упаковка 10 шт.

Наименование / эскиз	Код по каталогу	Цвет	Артикул	Размеры
	412710130	RAL 9005	FLGU.400.0702	
	<p>Выполняет декоративную роль. Препятствует смещению профилей заполнения друг относительно друга. Устанавливается сверху и снизу пары профилей FLGU.400.0401 и FLGU.400.0403 при накладном типе монтажа.</p> <p>Упаковка 100 шт.</p>			
Крышка	412710230	RAL 9005	FLGU.400.0703	
	<p>Выполняет декоративную роль. Препятствует смещению профилей заполнения друг относительно друга. Устанавливается сверху и снизу пары профилей FLGU.400.0402 и FLGU.400.0404 при накладном типе монтажа.</p> <p>Упаковка 100 шт.</p>			
Крышка	412710330	RAL 9005	FLGU.400.0704	
	<p>Выполняет декоративную роль. Препятствует смещению профилей заполнения друг относительно друга. Используется совместно с крышкой FLGU.400.0708. Устанавливается сверху (снизу) пары профилей FLGU.400.0401 и FLGU.400.0405 при накладном типе монтажа.</p> <p>Упаковка 100 шт.</p>			
Крышка	412710430	RAL 9005	FLGU.400.0706	
	<p>Выполняет декоративную роль. Устанавливается в верхней части столба FLGU.400.0502 калитки, распашных ворот на профиле 68 мм.</p> <p>Упаковка 10 шт.</p>			

Наименование / эскиз	Код по каталогу	Цвет	Артикул	Размеры
Крышка	412710530	RAL9005	FLGU.400.0707	
	 <p>Выполняет декоративную роль. Устанавливается в верхней части столба FLGU.400.0502 калитки, распашных ворот на профиле 68 мм.</p> <p>Упаковка 10 шт.</p>			
Крышка	412710630	RAL9005	FLGU.400.0708	
	 <p>Выполняет декоративную роль. Препятствует смещению профилей заполнения друг относительно друга. Используется совместно с крышкой FLGU.400.0704. Устанавливается сверху (снизу) пары профилей FLGU.400.0401 и FLGU.400.0405 при накладном типе монтажа.</p> <p>Упаковка 100 шт.</p>			
Крышка	412710730	RAL9005	FLGU.400.0709	
	 <p>Выполняет декоративную роль. Устанавливается в верхней части столба FLGU.400.0503 распашных ворот на профиле 96 мм.</p> <p>Упаковка 10 шт.</p>			
Крышка	412710830	RAL9005	FLGU.400.0710	
	 <p>Выполняет декоративную роль. Устанавливается в верхней части столба удерживающего откатных ворот.</p> <p>Упаковка 10 шт.</p>			

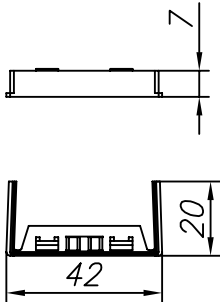
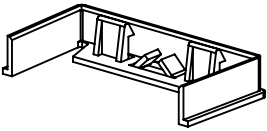
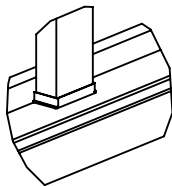
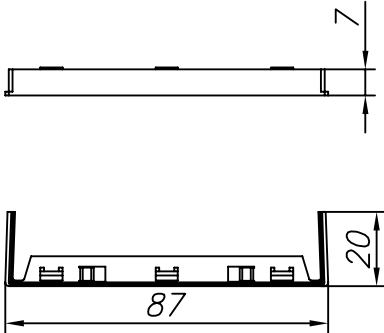
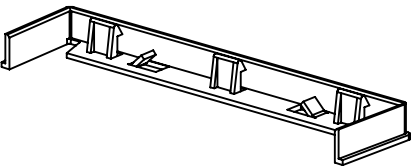
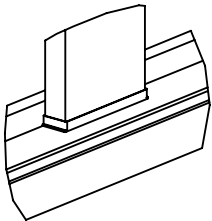
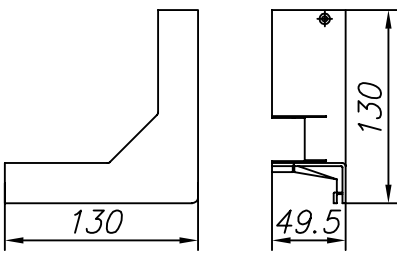
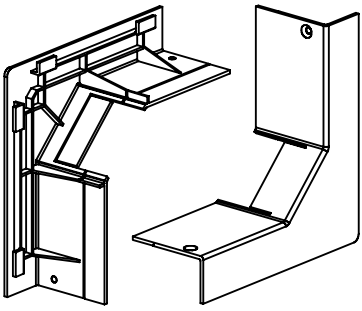
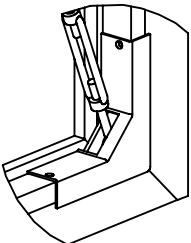
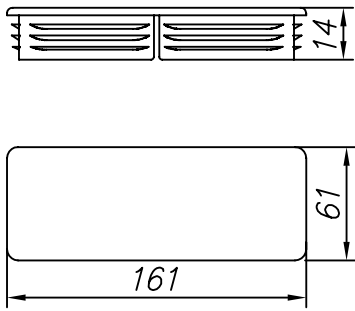
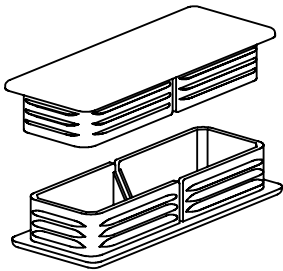
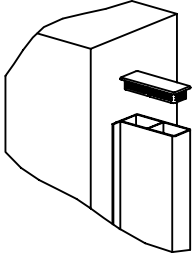
Наименование / эскиз	Код по каталогу	Цвет	Артикул	Размеры
<p>Крышка</p> 	412730030	RAL 9005	FLGU.400.0711	
<p>Вставка</p> 	412730130	RAL 9005	FLGU.400.0712	
<p>Втулка</p> 	412950130	RAL 9005	FLGU.400.0713	
<p>Втулка</p> 	412950230	RAL 9005	FLGU.400.0714	

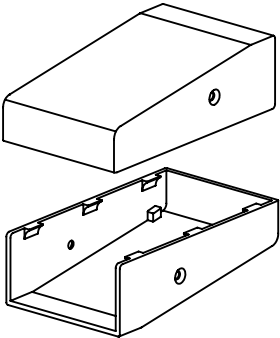
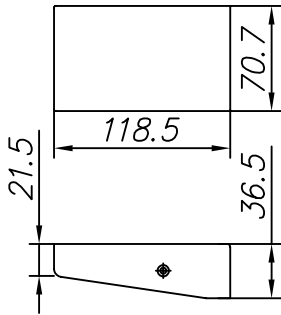
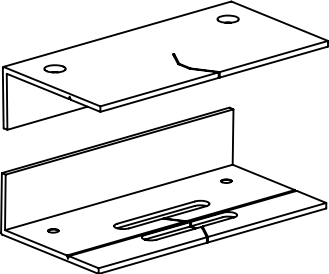
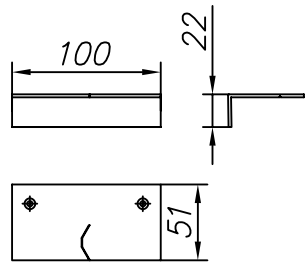
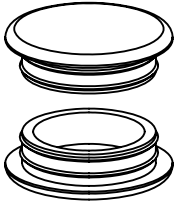
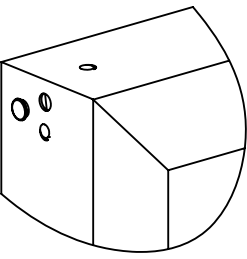
Выполняет декоративную роль. Устанавливается в отверстия $\varnothing 26$ мм в местах крепления столба калитки, распашных ворот.
Упаковка 30 шт.

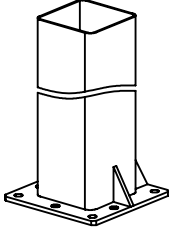
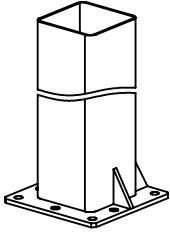

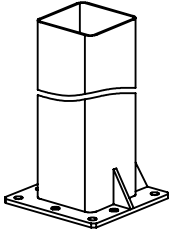
Выполняет декоративную роль. Устанавливается в импостах в отверстия для тросовой растяжки.
Упаковка 30 шт.

Предназначена для декоративного закрывания зажима конца троса $\varnothing 5$ мм.
Упаковка 20 шт.

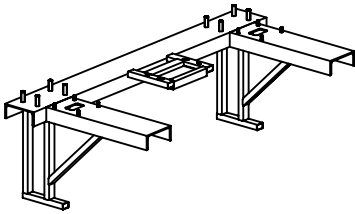
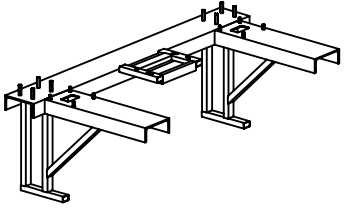
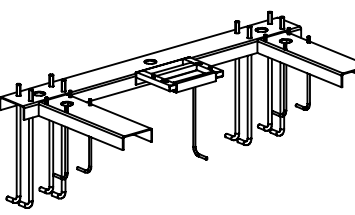
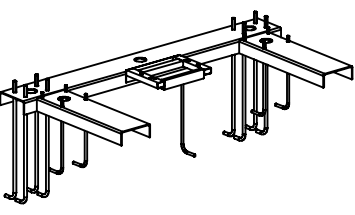
Предназначена для декоративного закрывания зажима конца троса $\varnothing 3$ мм.
Упаковка 20 шт.

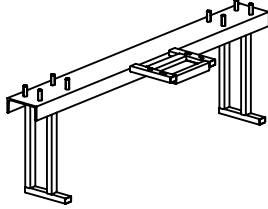
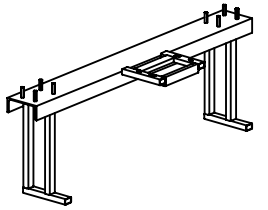
Наименование / эскиз	Код по каталогу	Цвет	Артикул	Размеры
Крышка	412710930	RAL9005	FLGU.400.0715	
	 <p>Устанавливается сверху и снизу пары профилей FLGU.400.0402 и FLGU.400.0404 при встраиваемом типе монтажа. Предназначена для скрытия просвета между профилями заполнения и профилями рамы, линии отреза профилей FLGU.400.0402 и FLGU.400.0404.</p> <p>Упаковка 100 шт.</p>			
Крышка	412711030	RAL9005	FLGU.400.0716	
	 <p>Устанавливается сверху и снизу пары профилей FLGU.400.0401 и FLGU.400.0403 при встраиваемом типе монтажа. Предназначена для скрытия просвета между профилями заполнения и профилями рамы, линии отреза профилей FLGU.400.0401 и FLGU.400.0403.</p> <p>Упаковка 100 шт.</p>			
Крышка	412711130	RAL9005	FLGU.400.0717	
	 <p>Выполняет декоративную роль. Предназначена для скрытия линии отреза штапиков, закрывания кронштейна FLGU.400.0906.</p> <p>Упаковка 10 шт.</p>			
Крышка	412711330	RAL9005	FLGU.400.0719	
	 <p>Выполняет декоративную роль. Устанавливается на столб притвор FLGU.400.0504 откатных ворот.</p> <p>Упаковка 10 шт.</p>			

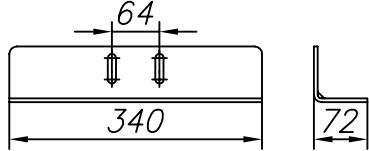
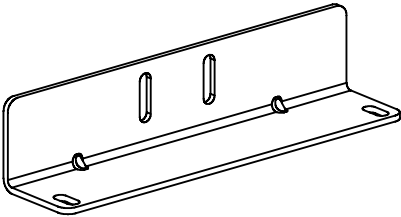
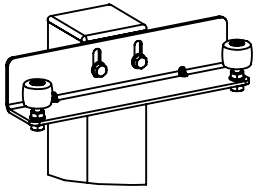
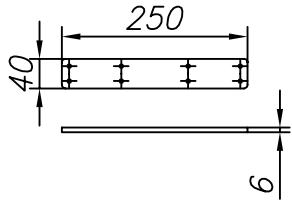
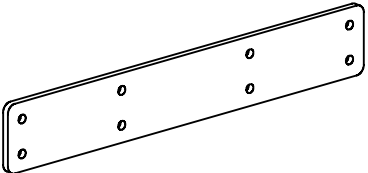
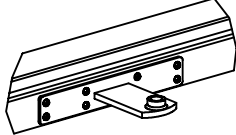
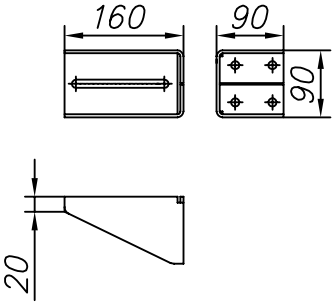
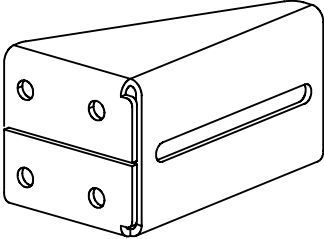
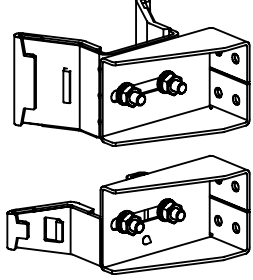
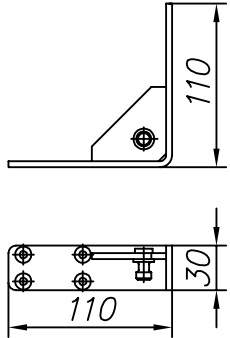
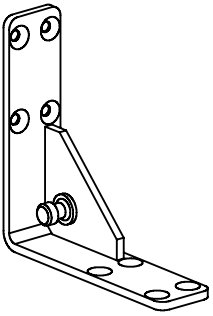
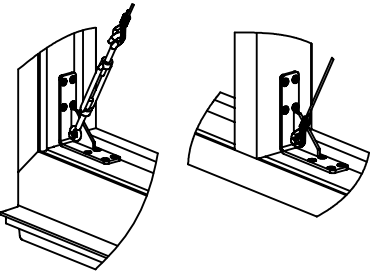
Наименование / эскиз	Код по каталогу	Цвет	Артикул	Размеры
<p>Крышка</p> 	412711630	-	FLGU.400.0722	
<p>Крышка</p> 	412711730	RAL9005	FLGU.400.0723	
<p>Заглушка ПВХ</p> 	<p>1112601 1112602 1112603 1112604 313011107 313011108 313011110 313011113 313011115 313011121 313011122 313011123 313011125 313011126</p>	<p>01 (RAL 9016) 02 (RAL 8014) 03 (RAL 7038) 04 (RAL 1019) 107 (RAL 3004) 108 (RAL 9006) 110 (RAL 9011) 113 (RAL 7016) 115 (RAL 6009) 121 (RAL 9001) 122 (RAL 8019) 123 (RAL 1015) 125 (RAL 6005) 126 (RAL 5011)</p>	PP12	 <p>Выполняет декоративную роль. Устанавливается в отверстия $\varnothing 12$ мм в области установки соединителей угловых 04.38, 04.72.</p> <p>Упаковка 100 шт.</p>

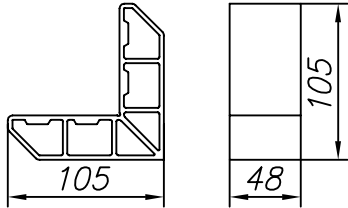
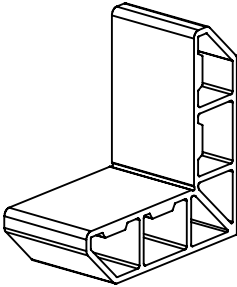
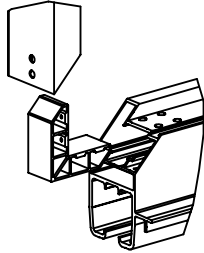
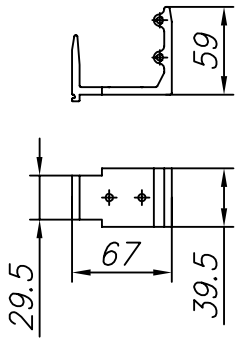
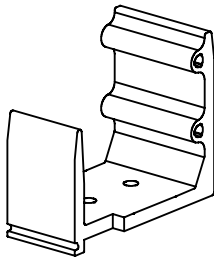
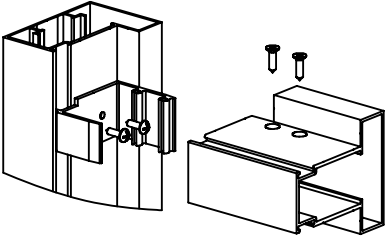
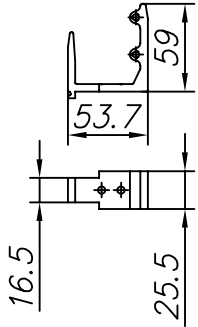
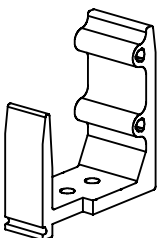
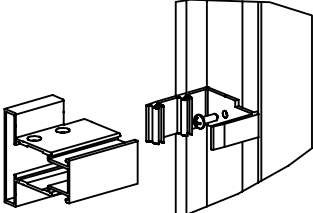
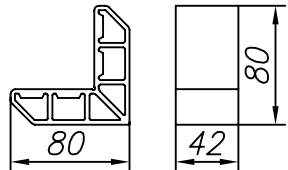
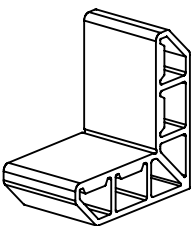
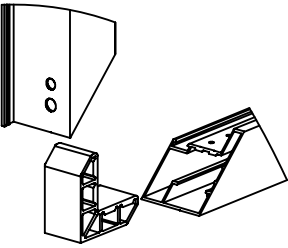
Наименование / эскиз	Код по каталогу	Цвет	Артикул	Примечание
Столб удерживающий 	412820200	-	FLGU.400.0802	Предназначен для установки кронштейна FLGU.400.0901 откатных самонесущих ворот высотой не более 2000 мм. Длина столба - 2011 мм. При использовании с меньшими размерами ворот лишняя часть обрезается. Устанавливается на раму ворот опорную. Чертеж столба для самостоятельного изготовления находится в приложении к каталогу. Упаковка 1 шт.
Столб удерживающий 	412820300	-	FLGU.400.0804	Предназначен для установки кронштейна FLGU.400.0901 откатных самонесущих ворот высотой не более 2500 мм. Длина столба - 2511 мм. При использовании с меньшими размерами ворот лишняя часть обрезается. Устанавливается на раму ворот опорную. Чертеж столба для самостоятельного изготовления находится в приложении к каталогу. Упаковка 1 шт.
Раскос 	412820500	-	FLGU.400.0806	Предназначен для увеличения жесткости крепления столба удерживающего. Крепится к столбу удерживающему и раме ворот опорной. Чертеж раскоса для самостоятельного изготовления находится в приложении к каталогу. Упаковка 1 шт.
Столб удерживающий 	412821100	-	FLGU.400.0812	Предназначен для установки кронштейна FLGU.400.0901 откатных ворот высотой не более 3210 мм. Длина столба 3221 мм. При использовании с меньшими размерами ворот лишняя часть обрезается. Устанавливается на раму ворот опорную. Чертеж столба для самостоятельного изготовления находится в приложении к каталогу. Упаковка 1 шт.

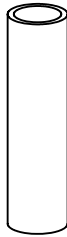
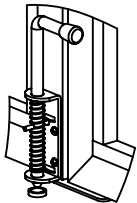
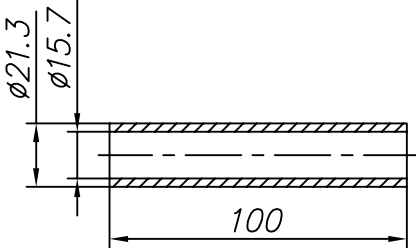
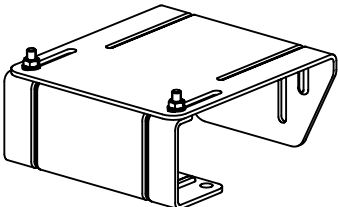
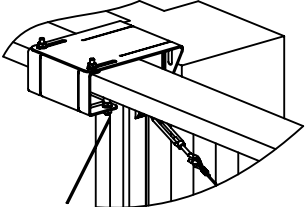
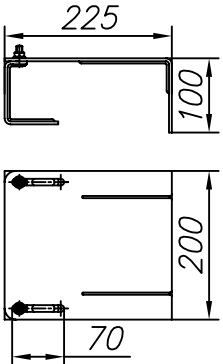
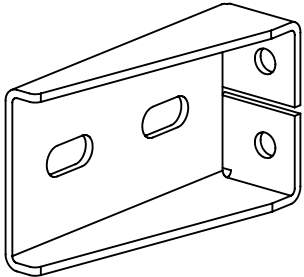
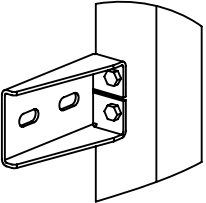
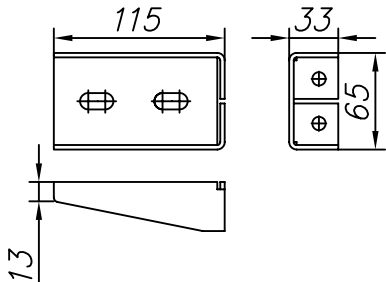
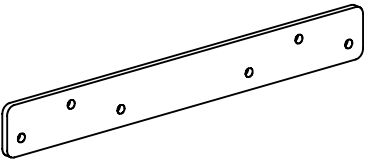
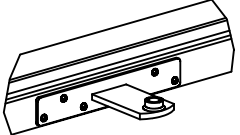
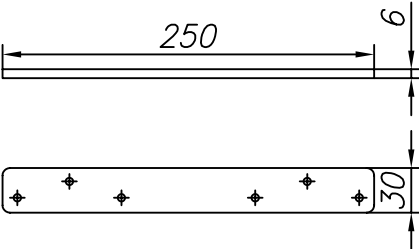


Наименование / эскиз	Код по каталогу	Цвет	Артикул	Примечание
Рама ворот опорная 	539000001	-	FLGU.400.0821	Предназначена для установки створки откатных самонесущих ворот на профиле 96 мм, столбов удерживающих, раскосов. Расстояние между каретками, установленными на данной раме, - 1200 мм. Длина рамы - 1520 мм. Чертеж рамы для самостоятельного изготовления находится в приложении к каталогу. Упаковка 1 шт.
Рама ворот опорная 	539000002	-	FLGU.400.0822	Предназначена для установки створки откатных самонесущих ворот на профиле 68 мм, столбов удерживающих, раскосов. Расстояние между каретками, установленными на данной раме, - 1200 мм. Длина рамы - 1410 мм. Чертеж рамы для самостоятельного изготовления находится в приложении к каталогу. Упаковка 1 шт.
Рама ворот опорная 	539000003	-	FLGU.400.0823	Предназначена для установки створки откатных самонесущих ворот на профиле 96 мм, использующихся без столбов удерживающих (только встроенный тип монтажа заполнения), а также столбов удерживающих, раскосов. Расстояние между каретками, установленными на данной раме, - 1200 мм. Длина рамы - 1520 мм. Чертеж рамы для самостоятельного изготовления находится в приложении к каталогу. Упаковка 1 шт.
Рама ворот опорная 	593000004	-	FLGU.400.0824	Предназначена для установки створки откатных самонесущих ворот на профиле 68 мм, использующихся без столбов удерживающих (только встроенный тип монтажа заполнения), а также столбов удерживающих, раскосов. Расстояние между каретками, установленными на данной раме, - 1200 мм. Длина рамы - 1410 мм. Чертеж рамы для самостоятельного изготовления находится в приложении к каталогу. Упаковка 1 шт.

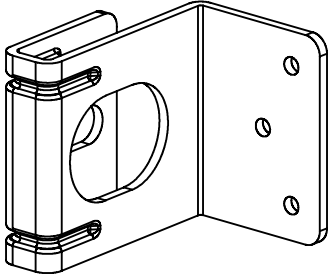
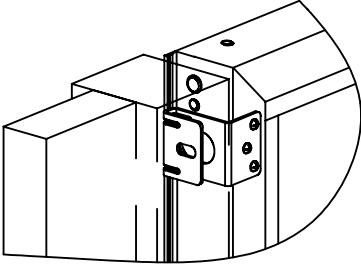
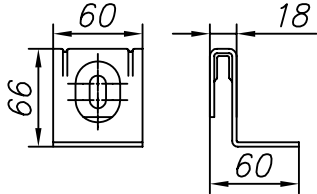
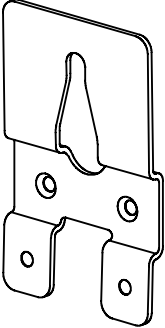
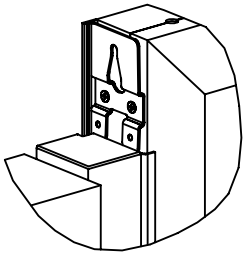
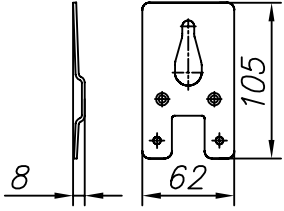
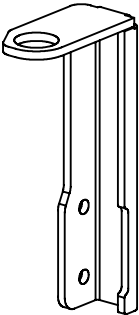
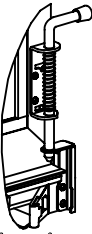
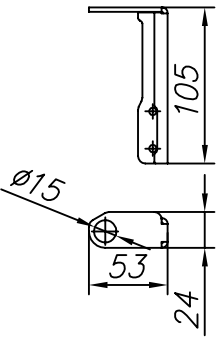
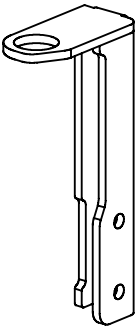
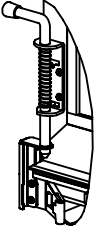
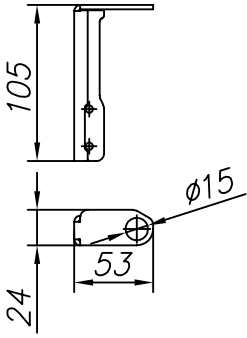
Наименование / эскиз	Код по каталогу	Цвет	Артикул	Примечание
<p>Рама ворот опорная</p> 	539000010	-	FLGU.400.0826	<p>Предназначена для установки створки откатных самонесущих ворот на профиле 96 мм, использующихся без столбов удерживающих (только встроенный тип монтажа заполнения).</p> <p>Расстояние между каретками, установленными на данной раме, - 1200 мм. Длина рамы - 1520 мм.</p> <p>Чертеж рамы для самостоятельного изготовления находится в приложении к каталогу.</p> <p>Упаковка 1 шт.</p>
<p>Рама ворот опорная</p> 	539000011	-	FLGU.400.0827	<p>Предназначена для установки створки откатных самонесущих ворот на профиле 68 мм, использующихся без столбов удерживающих (только встроенный тип монтажа заполнения).</p> <p>Расстояние между каретками, установленными на данной раме, - 1200 мм. Длина рамы - 1410 мм.</p> <p>Чертеж рамы для самостоятельного изготовления находится в приложении к каталогу.</p> <p>Упаковка 1 шт.</p>

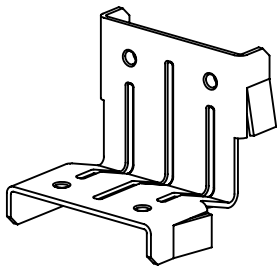
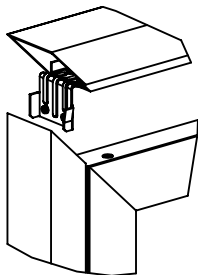
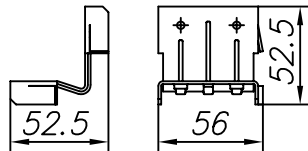
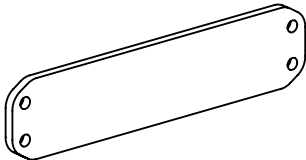
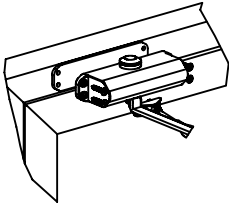
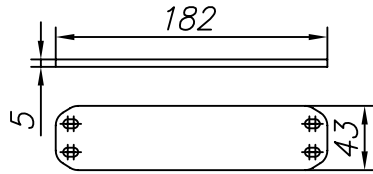
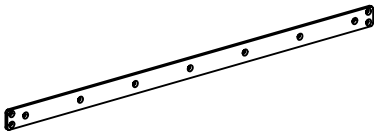
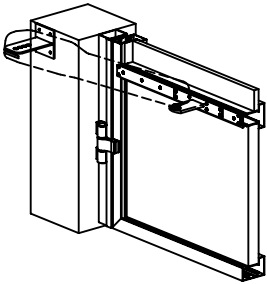
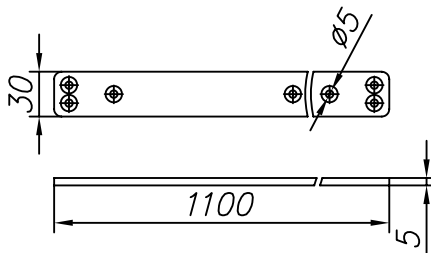
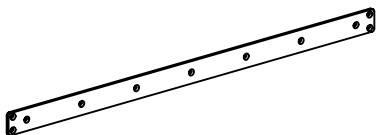
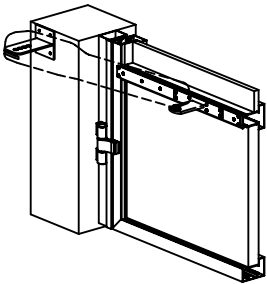
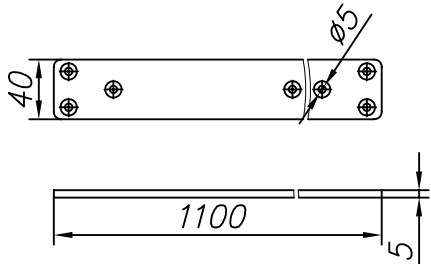
Наименование / эскиз	Код по каталогу	Цвет	Артикул	Размеры
Кронштейн	412910000	-	FLGU.4.00.0901	
		<p>Предназначен для установки роликов поддерживающих SGN.00.720. Крепится к столбу удерживающему (FLGU.4.00.0802, FLGU.4.00.0804, FLGU.4.00.0812).</p> <p>Упаковка 10 шт.</p>		
Пластина	412920000	-	FLGU.4.00.0902	
		<p>Предназначена для изготовления кронштейна для присоединения линейного электропривода к створке распашных ворот на профиле 96 мм. Полученный кронштейн обеспечивает передачу усилия электропривода створке. Кронштейн крепится к горизонтальному импосту или непосредственно к раме.</p> <p>Упаковка 20 шт.</p>		
Кронштейн	412910200	-	FLGU.4.00.0904	
		<p>Предназначен для установки улавливателя верхнего SGN.00.500, улавливателя нижнего SGN.02.420.</p> <p>Упаковка 20 шт.</p>		
Кронштейн	412910400	-	FLGU.4.00.0906	
		<p>Предназначена для установки тросовой растяжки или талрепа М8х110LHR. Устанавливается в откатные ворота, распашные ворота, калитку.</p> <p>Упаковка 20 шт.</p>		

Наименование / эскиз	Код по каталогу	Цвет	Артикул	Размеры
Соединитель угловой	412930000	00	FLGU.400.0910	
	 Предназначен для углового соединения рамы откатных, распашных ворот на профиле 96 мм. Используется совместно с соединителем угловым 0472. Изготавливается из профиля FLGU.400.0201. Упаковка 54 шт.			
Соединитель	412930200	00	FLGU.400.0912	
	 Предназначен для T-образного присоединения профиля FLGU.400.0104 к раме откатных, распашных ворот на профиле 96 мм. Изготавливается из профиля FLGU.400.0202. Упаковка 22 шт.			
Соединитель	412930300	00	FLGU.400.0913	
	 Предназначен для T-образного присоединения профиля FLGU.400.0109 к раме откатных, распашных ворот на профиле 68 мм, калиток, секций ограждения. Изготавливается из профиля FLGU.400.0203. Упаковка 38 шт.			
Соединитель угловой	412930600	00	FLGU.400.0914	
	 Предназначен для углового соединения рамы откатных, распашных ворот на профиле 68 мм, калиток, секций ограждения. Используется совместно с соединителем угловым 0438. Изготавливается из профиля FLGU.400.0204. Упаковка 32 шт.			

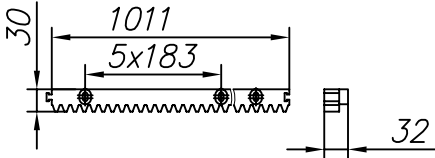
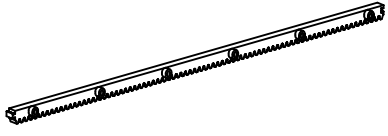
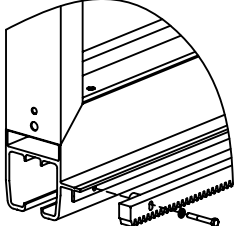
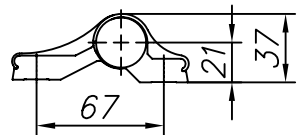
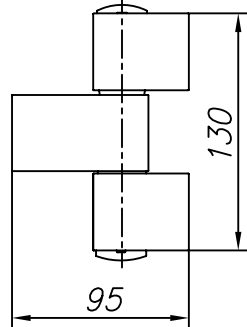
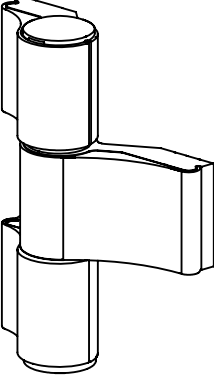
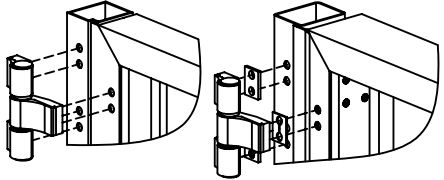
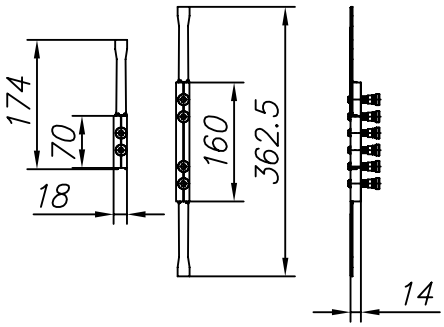
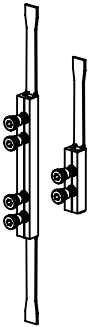
Наименование / эскиз	Код по каталогу	Цвет	Артикул	Размеры
Втулка	412950000	-	FLGU.400.0915	
		Используется совместно с засовам SBO100, FLGU.400.1011 в распашных воротах. Устанавливается под засовом в бетоне, асфальте и т.д. Обеспечивает фиксацию ворот при блокировке засова. Упаковка 10 шт.		
Кронштейн	412910700	-	FLGU.400.0919	
		Предназначен для установки роликов поддерживающих SGN.00.720 при монтаже откатных самонесущих ворот без столба удерживающего. Применяется только при встроенном типе монтажа заполнения. Упаковка 10 шт.		
Кронштейн	412910800	-	FLGU.400.0920	
		Предназначен для крепления створки распашных ворот и калиток при накладном монтаже и столба притвора откатных ворот к столбу проема. Упаковка 10 шт.		
Пластина	412920100	-	FLGU.400.0927	
		Предназначена для изготовления кронштейна для присоединения линейного электропривода к створке распашных ворот на профиле 68 мм. Полученный кронштейн обеспечивает передачу усилия электропривода створке. Кронштейн крепится к горизонтальному импосту или непосредственно к раме. Упаковка 20 шт.		

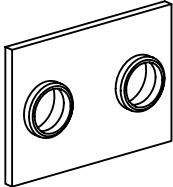
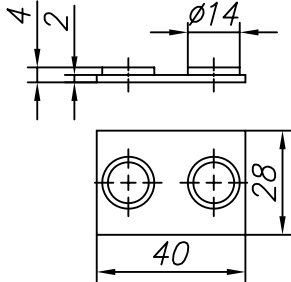
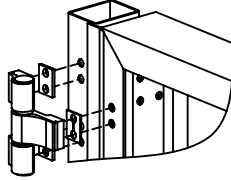
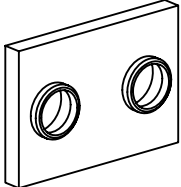
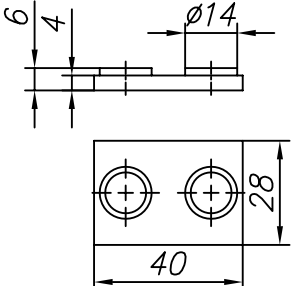
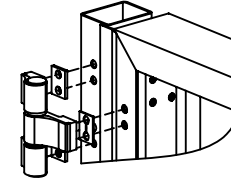
Наименование / эскиз	Код по каталогу	Цвет	Артикул	Размеры
Кронштейн	412911500	-	FLGU.400.0932	
	<p>Предназначен для установки улавливателя верхнего SGN.00.500, улавливателя нижнего SGN.014.20.</p> <p>Упаковка 20 шт.</p>			
Упор	417201400	-	FLGU.400.0933	
	<p>Предназначен для улавливания опорной створки встречных откатных самонесущих ворот на профиле 68 мм, и исключения перемещения створки в закрытом положении при воздействии ветровой нагрузки. Снижает нагрузку на шину в закрытом положении ворот.</p> <p>Упаковка 10 шт.</p>			
Упор центральный	417201500	-	FLGU.400.0934	
	<p>Предназначен для остановки створки распашных ворот в закрытом положении. Крепится на асфальт, бетон и т.д. Позволяет увеличить высоту просвета под створкой распашных ворот до 80 мм. Применяется также в качестве докового упора.</p> <p>Упаковка 20 шт.</p>			
Упор	417201600	-	FLGU.400.0935	
	<p>Предназначен для остановки створки распашных ворот в закрытом положении. Крепится на пассивную створку распашных ворот. Позволяет увеличить высоту просвета под створкой распашных ворот до 140 мм. Применяется совместно с упором FLGU.400.0934.</p> <p>Упаковка 20 шт.</p>			

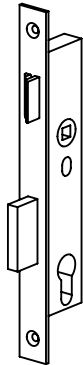
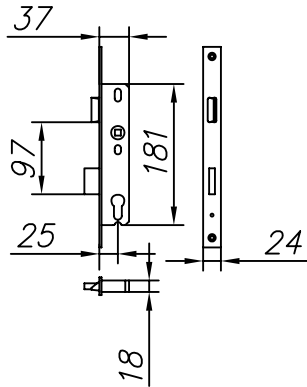
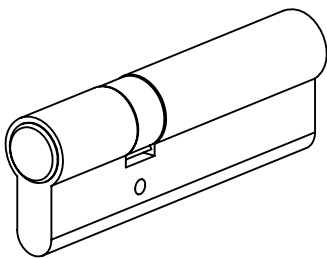
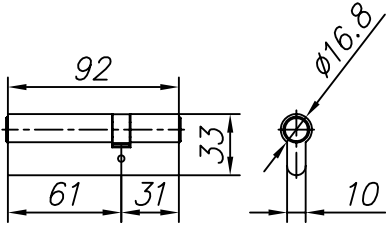
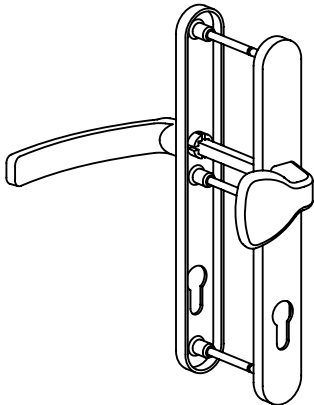
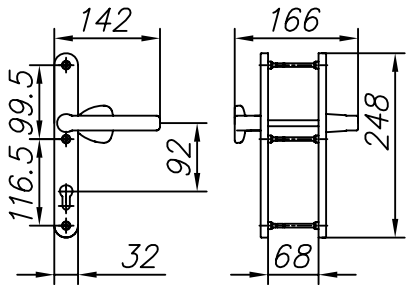
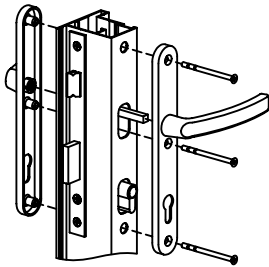
Наименование / эскиз	Код по каталогу	Цвет	Артикул	Размеры
Кронштейн	412911700	-	FLGU.400.0937	
				
	Предназначен для крепления секции заборной к столбу проема при встраиваемом монтаже изделия. Упаковка 20 шт.			
Кронштейн	412911800	-	FLGU.400.0938	
				
	Предназначен для крепления фальш-панели к столбу калитки. Упаковка 20 шт.			
Кронштейн	412912200	-	FLGU.400.0939	
				
	Предназначен для установки совместно с засовом SBO100. Крепится к нижнему улавливателю откатных самонесущих ворот. Применяется в воротах с направлением открывания влево. Обеспечивает фиксацию ворот при блокировке засова. Упаковка 20 шт.			
Кронштейн	412912300	-	FLGU.400.0940	
				
	Предназначен для установки совместно с засовом SBO100. Крепится к нижнему улавливателю откатных самонесущих ворот. Применяется в воротах с направлением открывания вправо. Обеспечивает фиксацию ворот при блокировке засова. Упаковка 20 шт.			

Наименование / эскиз	Код по каталогу	Цвет	Артикул	Размеры
Соединитель угловой	412912700	-	FLGU.400.0944	
				
	Предназначен для фиксации перекладины калитки.			
	Упаковка 20 шт.			
Пластина	412912800 539000005 539000006 539000013	- RAL8017 RAL8014 RAL7016	FLGU.400.0945	
				
	Предназначена для крепления доводчика калитки к перекладине или фальш-панели. Применяется совместно с доводчиком Grand F-65 или FLGU.400.1014.			
	Упаковка 20 шт.			
Пластина	505000210	-	FLGU.400.0952	
				
	Предназначена для крепления электропривода на створку распашных ворот на профиле 68 мм.			
	Упаковка 20 шт.			
Пластина	505000220	-	FLGU.400.0953	
				
	Предназначена для крепления электропривода на створку распашных ворот на профиле 96 мм.			
	Упаковка 20 шт.			

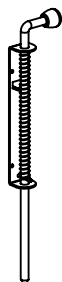
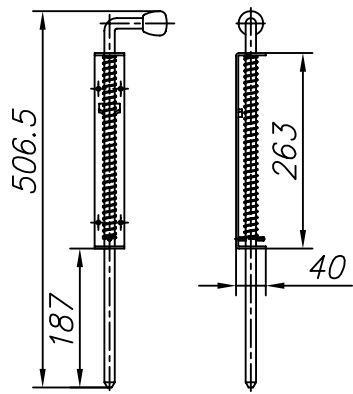

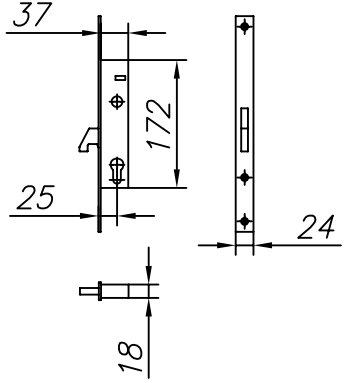
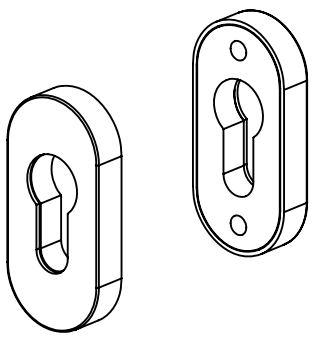
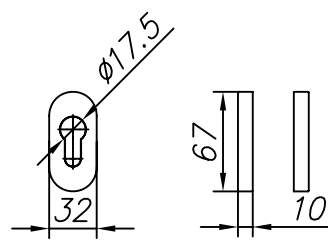
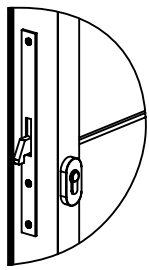
Наименование / эскиз	Код по каталогу	Цвет	Артикул	Размеры
Упор	412913100	-	FLGU.400.0948	
	 <p>Предназначен для улавливания опорной створки встречных откатных самонесущих ворот на профиле 96 мм и исключения перемещения створки в закрытом положении при воздействии ветровой нагрузки. Снижает нагрузку на шину в закрытом положении ворот.</p> <p>Упаковка 10 шт.</p>	 		

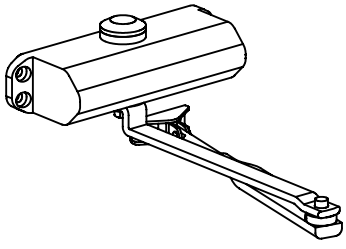
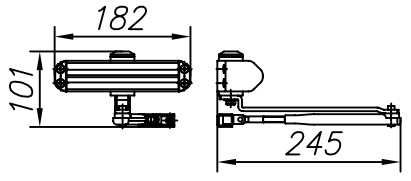
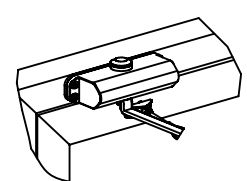
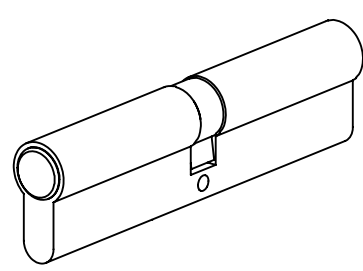
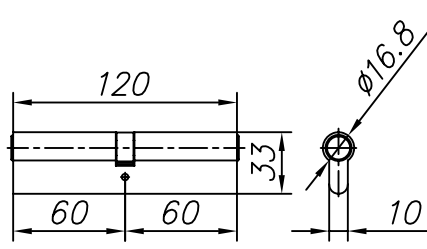
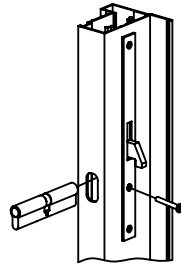

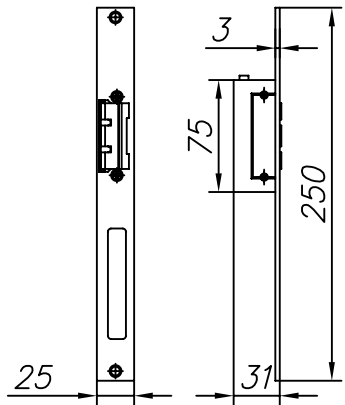
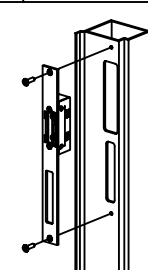
Наименование / эскиз	Код по каталогу	Цвет	Артикул	Размеры
Рейка зубчатая пластиковая	417200008	-	FLGU.400.1001	
	 <p>Предназначена для преобразования крутящего момента зубчатого колеса электропривода в линейное перемещение створки откатных самонесущих ворот. Крепится к шине откатных самонесущих ворот.</p> <p>Упаковка 10 шт.</p>			
Петля трехсекционная 67 мм	13180500 541000055 541002184 541000117 541002079 131805513 541002080 541002081 541002082	- RAL3004130 RAL5010130 RAL6005130 RAL7016130 RAL8014130 RAL8017130 RAL9006130 RAL9016130	ЗАН67	 
	 <p>Предназначена для крепления створки распашных ворот и калитки к столбу. В калитках и распашных воротах на профиле 68 мм используется совместно с набором крепежа ЗКК. В распашных воротах на профиле 96 мм используется совместно с набором крепежа ЗКК, подкладками FLGU.400.1004, FLGU.400.1005. Порядок сборки петли показан в приложении к каталогу.</p> <p>Упаковка 12 шт.</p>			
Комплект крепления ЗС	13180800	-	ЗКК	
	<p>Предназначен для крепления створки распашных ворот и калитки к столбу. В калитках и распашных воротах на профиле 68 мм используется совместно с петлей ЗАН67. В распашных воротах на профиле 96 мм используется совместно с петлей ЗАН67, подкладками FLGU.400.1004, FLGU.400.1005.</p> <p>Упаковка 12 шт.</p>			


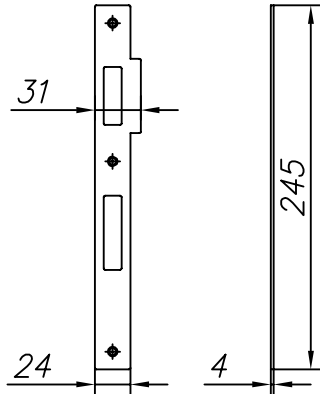
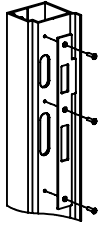
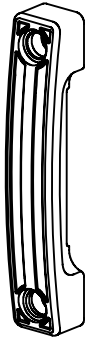
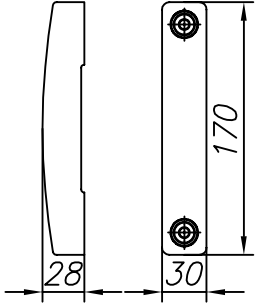
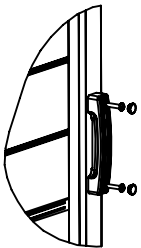
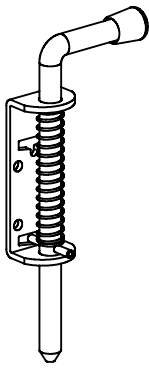
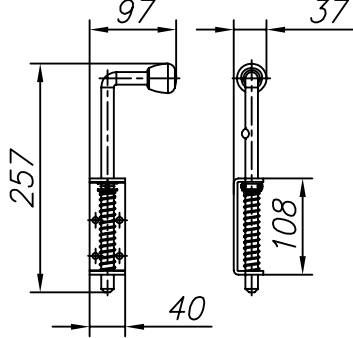
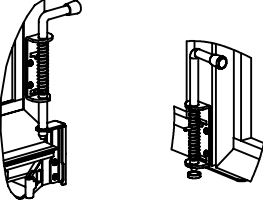
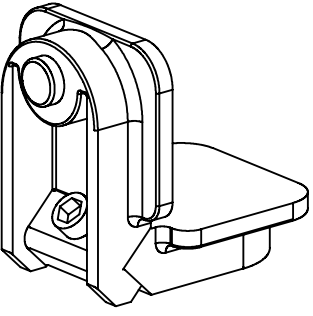
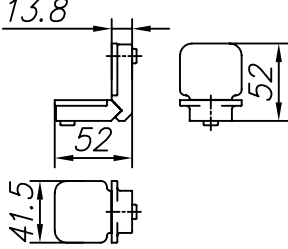
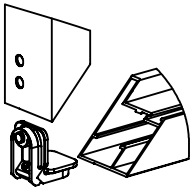
Наименование / эскиз	Код по каталогу	Цвет	Артикул	Размеры
Подкладка	417200200	-		
	54.1001083 54.1002189 54.1001145 54.1002190 54.1002075 54.1002191 54.1002192 54.1002193	- RAL3004130 RAL5010130 RAL6005130 RAL7016130 RAL8014130 RAL8017130 RAL9006130 RAL9016130	FLGU.400.1004	
				
		Предназначена для совместного использования с петлей ЗАН67 для компенсации перепада по высоте между створкой и столбом. Устанавливается между длинной секцией петли и створкой распашных ворот на профиле 96 мм.		
	Упаковка 12 шт.			
Подкладка	417200300	-		
	54.1001290 54.1002194 54.1001352 54.1002195 54.1002076 54.1002196 54.1002197 54.1002198	- RAL3004130 RAL5010130 RAL6005130 RAL7016130 RAL8014130 RAL8017130 RAL9006130 RAL9016130	FLGU.400.1005	
				
		Предназначена для совместного использования с петлей ЗАН67 для компенсации перепада по высоте между створкой и столбом. Устанавливается между короткими секциями петли и столбом при сборке распашных ворот на профиле 96 мм.		
	Упаковка 12 шт.			

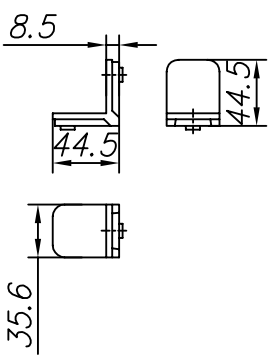
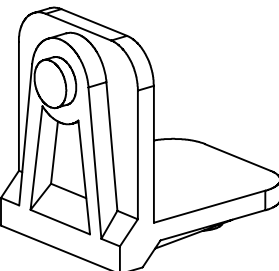
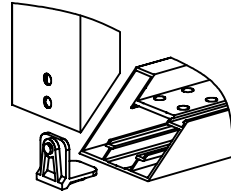
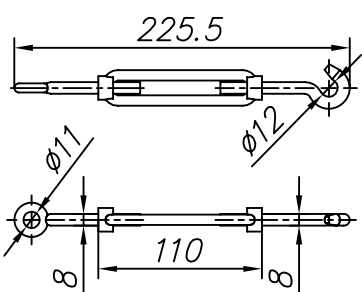
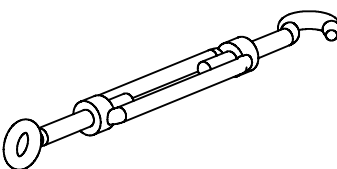
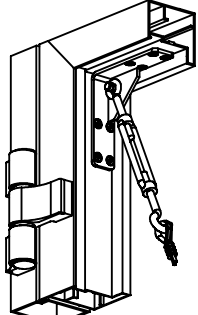
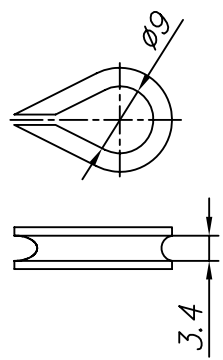
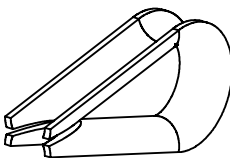
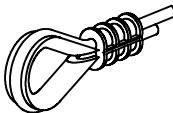
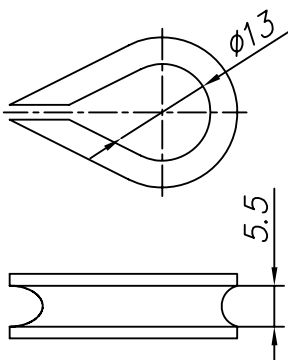
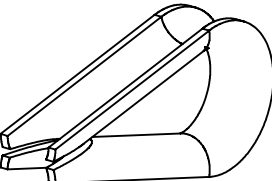
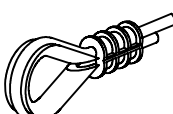
Наименование / эскиз	Код по каталогу	Цвет	Артикул	Размеры
<p>Замок ригельный</p>  <p>(ответная планка в состав не входит)</p>	417200400	-	FLGU.400.1006	
<p>Цилиндр замковый</p> 	417200500	-	FLGU.400.1007	
<p>Комплект ручек</p> 	<p>417200600 54.1000255 54.1002199 54.1000317 54.1002083 54.1002071 54.1002084 54.1002085 54.1002086</p>	<p>- RAL3004I30 RAL5010I30 RAL6005I30 RAL7016I30 RAL8014I30 RAL8017I30 RAL9006I30 RAL9016I30</p>	FLGU.400.1008	
	<p>Предназначен для установки в калитку с правым открыванием внутрь или левым открыванием наружу при наличии защелки автоматической. Используется совместно с замком ригельным FLGU.400.1006, цилиндром замковым FLGU.400.1007.</p> <p>Упаковка 1 шт.</p>			

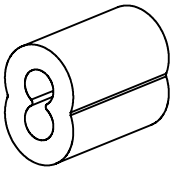
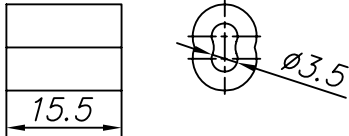
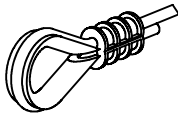
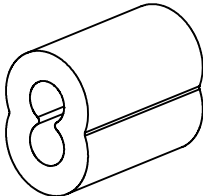
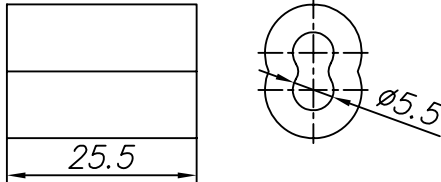
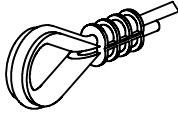
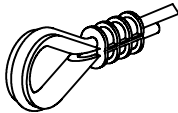
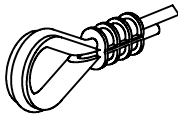
Наименование / эскиз	Код по каталогу	Цвет	Артикул	Размеры
Комплект ручек	417200700 54.1000462 54.1002204 54.1000524 54.1002091 54.1002072 54.1002206 54.1002207 54.1002208	- RAL3004130 RAL5010130 RAL6005130 RAL7016130 RAL8014130 RAL8017130 RAL9006130 RAL9016130	FLGU.400.1009	
		<p>Предназначен для установки в калитку с левым открыванием внутрь или правым открыванием наружу при наличии защелки автоматической. Используется совместно с замком ригельным FLGU 400 1006, цилиндром замковым FLGU 400 1007.</p> <p>Упаковка 1 шт.</p>		
Комплект ручек	417200800 54.1000669 54.1002209 54.1000731 54.1002210 54.1002073 54.1002211 54.1002212 54.1002213	- RAL3004130 RAL5010130 RAL6005130 RAL7016130 RAL8014130 RAL8017130 RAL9006130 RAL9016130	FLGU.400.1010	
		<p>Предназначен для установки в калитку с левым, правым открыванием при отсутствии защелки автоматической. Используется совместно с замком ригельным FLGU 400 1006, цилиндром замковым FLGU 400 1007.</p> <p>Упаковка 1 шт.</p>		

Наименование / эскиз	Код по каталогу	Цвет	Артикул	Размеры
<p>Засов</p> 	412950100	-	FLGU.400.1011	
<p>Замок</p>  <p>(в состав входит ответная планка)</p>	417201000	-	FLGU.400.1012	
<p>Комплект накладок</p> 	<p>417200701 541000876 541002214 541000938 541002087 541002074 541002088 541002089 541002090</p>	<p>- RAL3004130 RAL5010130 RAL6005130 RAL7016130 RAL8014130 RAL8017130 RAL9006130 RAL9016130</p>	FLGU.400.1013	
 <p>Предназначен для фиксации распашных ворот в закрытом состоянии. Используется совместно со втулкой FLGU.400.0915 в воротах, высота просвета в которых более 50 мм.</p> <p>Упаковка 20 шт.</p>	<p>Предназначен для установки в распашные ворота. Используется совместно с цилиндром замковым FLGU.400.1007, комплектом накладок FLGU.400.1013.</p> <p>Упаковка 1 шт.</p>	<p>Предназначен для установки в распашные ворота. Используется совместно с цилиндром замковым FLGU.400.1007, замком FLGU.400.1012.</p> <p>Упаковка 1 шт.</p>		

Наименование / эскиз	Код по каталогу	Цвет	Артикул	Размеры
<p>Доводчик дверной</p> 	541000001 541000007 541000005	RAL8014 RAL8017 RAL7016	FLGU.400.1014	<p>Размеры</p> 
	 <p>Предназначен для автоматического закрывания открытой калитки. Цвет рамы калитки RAL8014, RAL8017, RAL7016. Устанавливается на перекладину или фальш-панель (открывание наружу), створку калитки (открывание внутрь).</p> <p>Упаковка 1 шт.</p>		407740100	
<p>Цилиндр замковый</p> 	417210700	-	FLGU.400.1015	 <p>Используется для установки в замок FLGU.400.1012, входящий в комплект запирания распашных ворот на профиле 96 мм. Длина 60/60 мм.</p> <p>Упаковка 1 шт.</p>
	 <p>Предназначен для автоматического закрывания открытой калитки. Устанавливается на перекладину или фальш-панель (открывание наружу), створку калитки (открывание внутрь).</p> <p>Упаковка 1 шт.</p>			
<p>Автоматическая защелка</p> 	417203500	-	118WE	 <p>Предназначена для установки в столб притвор калитки. Используется совместно с замком ригельным FLGU.400.1006.</p> <p>Упаковка 1 шт.</p>
	 <p>Предназначена для установки в столб притвор калитки. Используется совместно с замком ригельным FLGU.400.1006.</p> <p>Упаковка 1 шт.</p>			

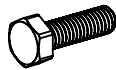
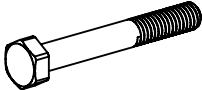
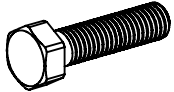
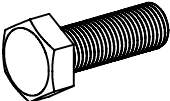
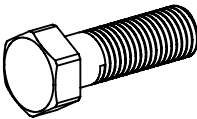
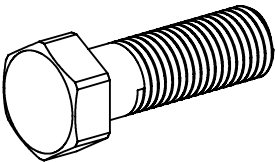



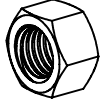
Наименование / эскиз	Код по каталогу	Цвет	Артикул	Размеры
<p>Планка</p> 	412950200	-	FLGU.400.8001	
 <p>Предназначена для установки в калитку с левым, правым открыванием при отсутствии защелки автоматической. Используется совместно с замком ригельным FLGU.400.1006.</p> <p>Упаковка 10 шт.</p>				
<p>Ручка</p> 	407410300	-	HG008	
 <p>Предназначена для установки на откатные и распашные ворота. Устанавливается на створку ворот.</p> <p>Упаковка 20 шт.</p>				
<p>Засов</p> 	401960000	-	SB0100	
 <p>Предназначен для фиксации ворот в закрытом состоянии. В откатных воротах используется совместно с кронштейнами FLGU.400.0939, FLGU.400.0940, в распашных воротах используется совместно с втулкой FLGU.400.0915.</p> <p>Упаковка 50 шт.</p>				
<p>Соединитель угловой</p> 	412930400	-	0438	
 <p>Предназначен для стягивания профилей при сборке рамы калитки, секции ограждения, ворот на профиле 68 мм. Используется совместно с соединителем угловым FLGU.400.0914.</p> <p>Упаковка 20 шт.</p>				

Наименование / эскиз	Код по каталогу	Цвет	Артикул	Размеры
Соединитель угловой	412930500	-	0472	
	 <p>Предназначен для стягивания профилей при сборке рамы ворот на профиле 96 мм. Используется совместно с соединителем угловым FLGU 400 0910.</p> <p>Упаковка 20 шт.</p>			
Талреп M8x110 "крюк-кольцо"	417200900	-	M8x110LHR	
	 <p>Используется для натяжения тросовой растяжки.</p> <p>Упаковка 5 шт.</p>			
Кауш	403950000	-	CRT-3	
	 <p>Предназначен для изготовления тросовой растяжки. Используется совместно с захимом CRS2-3, тросом стальным CR-3-250-SS диаметром 3 мм.</p> <p>Упаковка 10 шт.</p>			
Кауш	403950100	-	CRT-5	
	 <p>Предназначен для изготовления тросовой растяжки. Используется совместно с захимом CRS2-5, тросом стальным CR-53-250-SS диаметром 5 мм.</p> <p>Упаковка 10 шт.</p>			


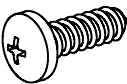


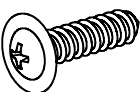
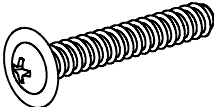
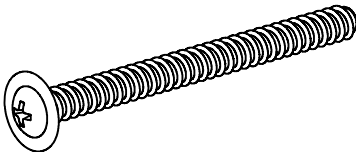
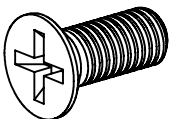
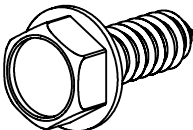

Наименование / эскиз	Код по каталогу	Цвет	Артикул	Размеры
Зажим 	403940000	-	CRS2-3	
 <p>Предназначен для изготовления тросовой растяжки. Используется совместно с коушем CRT-3, тросом стальным CR-3-250-SS диаметром 3 мм.</p> <p>Упаковка 10 шт.</p>				
Зажим 	403940200	-	CRS2-5	
 <p>Предназначен для изготовления тросовой растяжки. Используется совместно с коушем CRT-5, тросом стальным CR-5-250-SS диаметром 5 мм.</p> <p>Упаковка 10 шт.</p>				
Трос стальной	403930400	-	CR-3-250-SS	
 <p>Предназначен для изготовления тросовой растяжки. Используется совместно с коушем CRT-3, зажимом CRS2-3. Диаметр троса - 3 мм.</p> <p>Упаковка 250 шт.</p>				
Трос стальной	403930600	-	CR-5-250-SS	
 <p>Предназначен для изготовления тросовой растяжки. Используется совместно с коушем CRT-5, зажимом CRS2-5. Диаметр троса - 5 мм.</p> <p>Упаковка 250 шт.</p>				




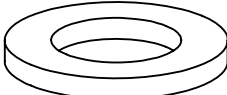





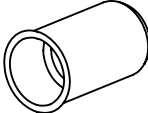


Наименование / эскиз	Код по каталогу	Цвет	Артикул	Размеры
Подкладка рихтовочная	41218400	-	100x50x1	
		<p>Предназначена для установки между сэндвич-панелями и профилями рамы для увеличения жесткости полотна ворот.</p> <p>Упаковка 1000 шт.</p>		
Подкладка рихтовочная	41218600	-	100x50x3	
		<p>Предназначена для установки между сэндвич-панелями и профилями рамы для увеличения жесткости полотна ворот.</p> <p>Упаковка 1000 шт.</p>		
Антикоррозионный герметик	18609500	-	COSMO HD-100.411/0,31	
	<p>Предназначен для нанесения на стыки профилей при сборке изделий серии ADS400.</p> <p>Защищает стык алюминиевых профилей в торцах от межщелевой коррозии. Является в то же время герметиком, чем предотвращает попадание воды в профиль через неплотный стык</p> <p>Упаковка 1 шт.</p>			

Наименование / эскиз	Код	Цвет	Артикул	Примечание
	418100000	-	M6x20B	Болт M6x20 DIN933
	418100100	-	M6x45B	Болт M6x45 DIN933
	418100600	-	M8x30B	Болт M8x30 DIN933
	418100300	-	M10x30B	Болт M10x30 DIN933
	544000004	-	M12x50B	Болт M12x50 DIN933
	418100400	-	M16x50B	Болт M16x50 DIN933
	418300000	-	M6NS	Гайка M6 DIN934
	418300100	-	M10NS	Гайка M10 DIN934
	544000005	-	M12NS	Гайка M12 DIN934
	418300200	-	M16NS	Гайка M16 DIN934



Наименование / эскиз	Код	Цвет	Артикул	Примечание
	418260200	-	3,5x9,5SAX	Винт самонарезающий 3,5x9,5 DIN7504N (со сверлом)
	418400100	-	4,8x16SAX	Винт самонарезающий 4,8x16 DIN7981c
	418400200	-	3,5x16SDX	Винт самонарезающий 3,5x16 DIN7982
	418400300	-	4,8x19SDX	Винт самонарезающий 4,8x19 DIN7982
	418400400	-	4,2x19SGX	Винт самонарезающий по металлу 4,2x19 с полусферической головкой и прессшайбой
	418400500	-	4,2x25SGX	Винт самонарезающий по металлу 4,2x25 с полусферической головкой и прессшайбой
	418400900	-	4,2x52SGX	Винт самонарезающий по металлу 4,2x52 с полусферической головкой и прессшайбой
	418260100	-	M8x20SDX	Винт M8x20 DIN965
	408020200	-	8x25S	Винт самонарезающий с шестигранной головкой
	418600000	-	D6WF	Шайба D6 DIN125






Наименование / эскиз	Код	Цвет	Артикул	Примечание
	418600700	-	D8WF	Шахта D8 DIN125
	418600100	-	D10WF	Шахта D10 DIN125
	544000006	-	D12WF	Шахта D12 DIN125
	418600200	-	D16WF	Шахта D16 DIN125
	418600300	-	D6WS	Шахта D6 DIN127
	418600600	-	D8WS	Шахта D8 DIN127
	418600400	-	D10WS	Шахта D10 DIN127
	544000007	-	D12WS	Шахта D12 DIN127
	418600500	-	D16WS	Шахта D16 DIN127
	418200000	-	M8I	Втулка резьбовая M8x18



ALUTECH PRESTIGE

СИСТЕМА
ВЪЕЗДНЫХ ВОРОТ
И КАЛИТОК

УПЛОТНИТЕЛИ И ВСТАВКИ

Артикул	Код по каталогу	Эскиз	Масса, кг/п.м.	Материал	Упаковка, п.м.	Описание
FRK12	10211100		0,061	EPDM	300	Уплотнитель для заполнения из сэндвич-панели, профиля сплошного заполнения
FRK39	10415600		0,123	EPDM	300	Уплотнитель для заполнения из профиля AG/77
IS06 IS6 (аналог)	401530200 (4000314)		0,027	EPDM	500	Уплотнитель притвора в распашных воротах и калитке
FLGU.400.0718	412711230		0,034	PP	-	Пластиковый профиль для установки в паз штапика
FLGU.400.0721	412711530		0,396	TPE	-	Демпфирующий элемент в откатных воротах



ALUTECH PRESTIGE

СИСТЕМА
ВЪЕЗДНЫХ ВОРОТ
И КАЛИТОК

ТИПОВЫЕ КОНСТРУКЦИИ

7. Типовые конструкции

7.1. Откатные самонесущие ворота

Откатные самонесущие ворота представляют собой створку, установленную на две опоры роликовые, закрепленные к забетонированной раме. Перемещаясь по опорам, створка перекрывает проем. Для удержания створки откатных ворот в вертикальном положении используются ролики поддерживающие. Ролики могут быть установлены как на кронштейн, закрепленный к столбу удерживающему, так и на кронштейны, закрепленные к столбам проема (только при встроенном типе монтажа заполнения). Для предотвращения перемещения ворот под действием ветровой нагрузки в закрытом положении ворот устанавливается верхний улавливатель. Нижний улавливатель предназначен для снижения нагрузки на шину и направления ворот при закрывании. Улавливатели могут устанавливаться как на кронштейны, закрепленные к столбам проема, так и на столб притвор. Возможно комплектование откатных ворот электроприводом для автоматизации открывания/закрывания ворот. При изготовлении ворот, оснащенных электроприводом, необходима установка реек зубчатых.

Створка откатных ворот собрана из алюминиевых профилей и условно разделяется на основную и технологическую часть. Основная часть створки – часть с установленным заполнением и видимая в проеме. Заполнения можно разделить по виду монтажа: на заполнение с накладным типом монтажа, со встроенным типом монтажа; по материалам заполнения: из сэндвич-панели, из алюминиевых профилей, из профилированного листа и других материалов. Среди встроенного типа монтажа можно выделить комбинированный монтаж: монтаж, где основная часть имеет два или более различных видов заполнения (сэндвич-панель и алюминиевый профиль). Подробно все виды заполнения и способы монтажа описаны в разделе 8 настоящего каталога. Для ужесточения створки используются тросовые растяжки. Одна устанавливается в технологическую часть створки, вторая – в основную часть (кроме створки с заполнением сэндвич-панелью). Кронштейны для крепления тросовой растяжки могут быть окрашены в цвет рамы.

Различают откатные самонесущие ворота с открыванием влево, открыванием вправо. Под воротами с открыванием влево понимают такие ворота, которые при взгляде на проем со стороны двора, открываются влево (технологическая часть ворот находится слева).

Из-за наличия технологических зазоров в опорах роликовых и шине в работе ворот допускается «переваливание» створки при движении, отклонение ее от горизонтального уровня вдоль плоскости движения в полностью открытом или закрытом состоянии. Отклонение не должно превышать 6 мм/м.

Комплектация откатных самонесущих ворот.

В базовую комплектацию откатных самонесущих ворот входят:

- рама ворот (шина, стойки, балка, импоста, соединители угловые, соединители, упор, штапики (при их наличии), тросовые растяжки, заглушки);
- заполнение (сэндвич-панель, алюминиевый или роллетный профиль, крышки для алюминиевого профиля);
- комплектация (опоры роликовые, ролик опорный, ролики поддерживающие, улавливатель верхний и нижний, крышки, кронштейн для роликов поддерживающих, кронштейны для улавливателей, комплект засова);
- упаковка;
- метизы;

В дополнительную комплектацию входят:

- рама опорная;
- столб удерживающий;
- раскос;
- столб притвор;
- автоматика;
- рейка зубчатая.

Типовые конструкции откатных самонесущих ворот с различными видами и типами заполнения представлены на рис. 7.1.1 – 7.1.10.

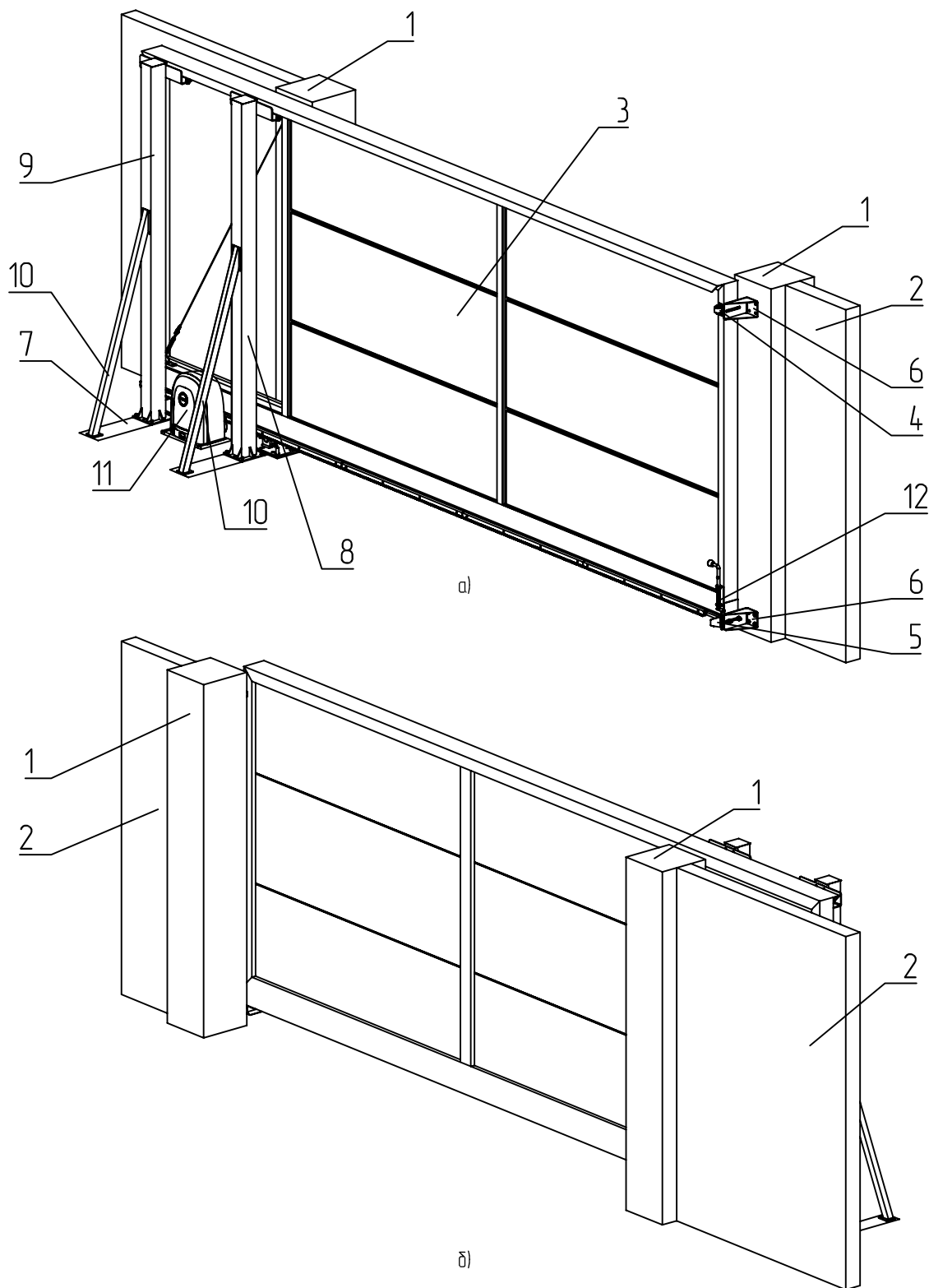


Рис. 7.11 – Откатные самонесущие ворота с горизонтальным заполнением сэндвич-панелью, открывание влево:

а) вид со стороны двора, б) вид со стороны улицы;

- 1 – столб проема, 2 – забор, 3 – створка ворот с заполнением и опорами роликовыми, 4 – улавливатель верхний, 5 – улавливатель нижний, 6 – кронштейн для крепления улавливателей, 7 – рама ворот опорная, 8 – столб удерживающий основной с роликами поддерживающими, 9 – столб удерживающий дополнительный с роликами поддерживающими, 10 – раскос, 11 – электропривод, 12 – засов

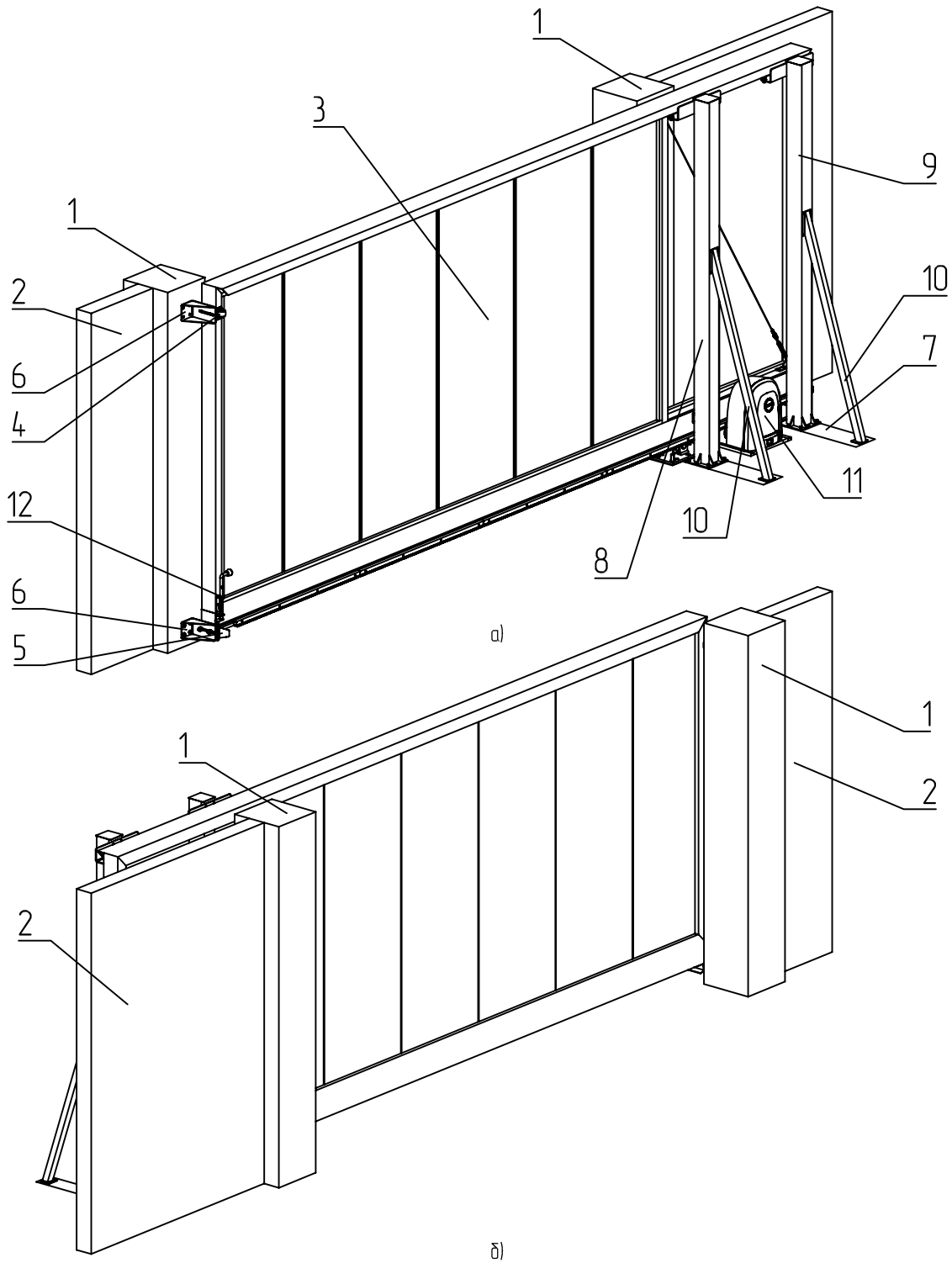


Рис. 7.12 – Откатные самонесущие ворота с вертикальным заполнением сэндвич-панелью, открывание вправо:

а) вид со стороны двора, б) вид со стороны улицы;

- 1 – столб проема, 2 – забор, 3 – створка ворот с заполнением и опорами роликовыми, 4 – улавливатель верхний, 5 – улавливатель нижний, 6 – кронштейн для крепления улавливателей, 7 – рама ворот опорная, 8 – столб удерживающий основной с роликами поддерживающими, 9 – столб удерживающий дополнительный с роликами поддерживающими, 10 – раскос, 11 – электропривод, 12 – засов

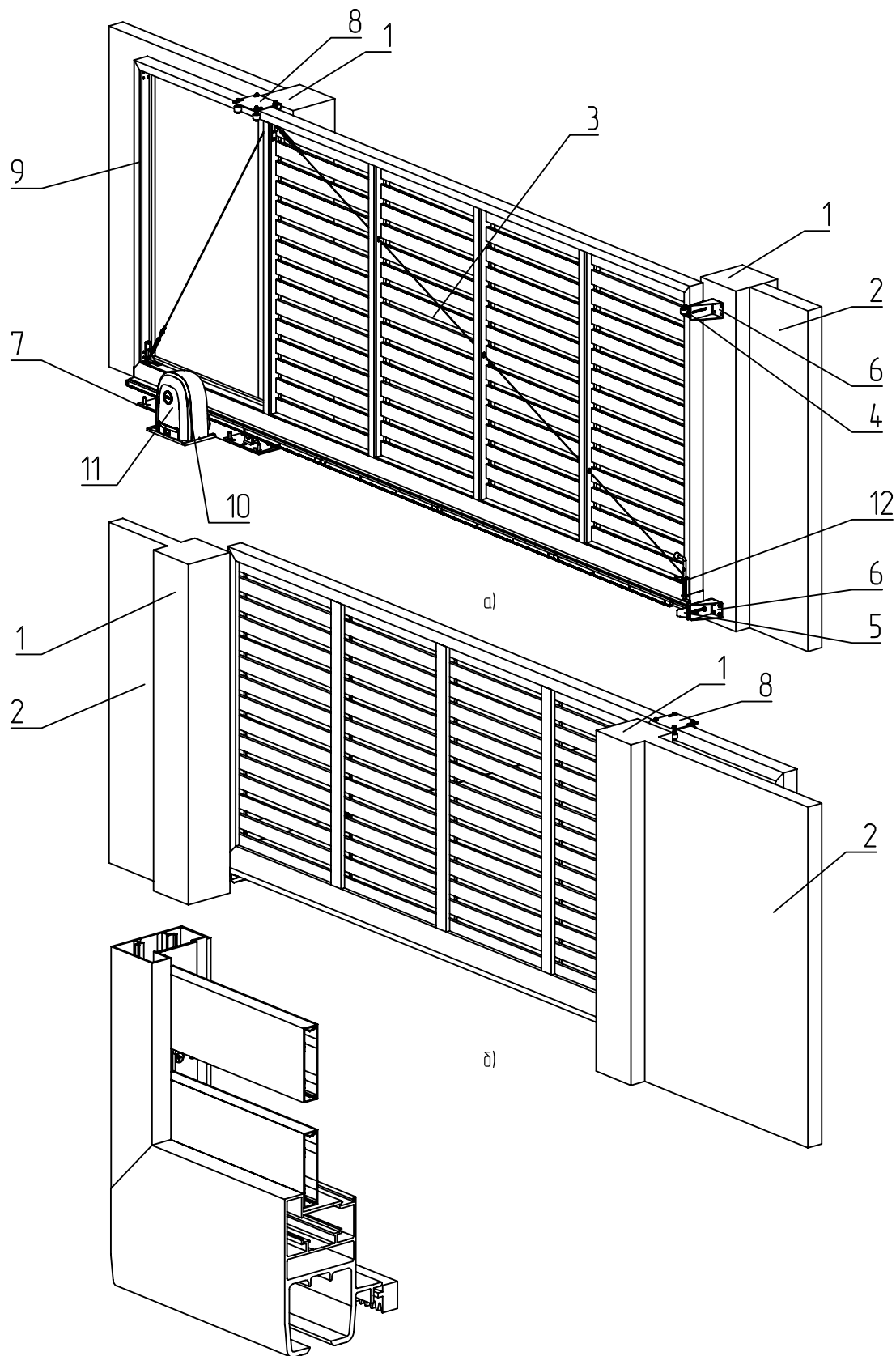


Рис. 7.13 – Откатные самонесущие ворота со встроенным горизонтальным разреженным заполнением алюминиевыми профилями, открывание влево, без столбов удерживающих:

а) вид со стороны двора, б) вид со стороны улицы;

- 1 – столб проема, 2 – забор, 3 – створка ворот с заполнением и опоры роликовыми, 4 – улавливатель верхний, 5 – улавливатель нижний, 6 – кронштейн для крепления улавливателей, 7 – рама ворот опорная, 8 – кронштейн с роликами поддерживающими, 11 – электропривод, 12 – засов

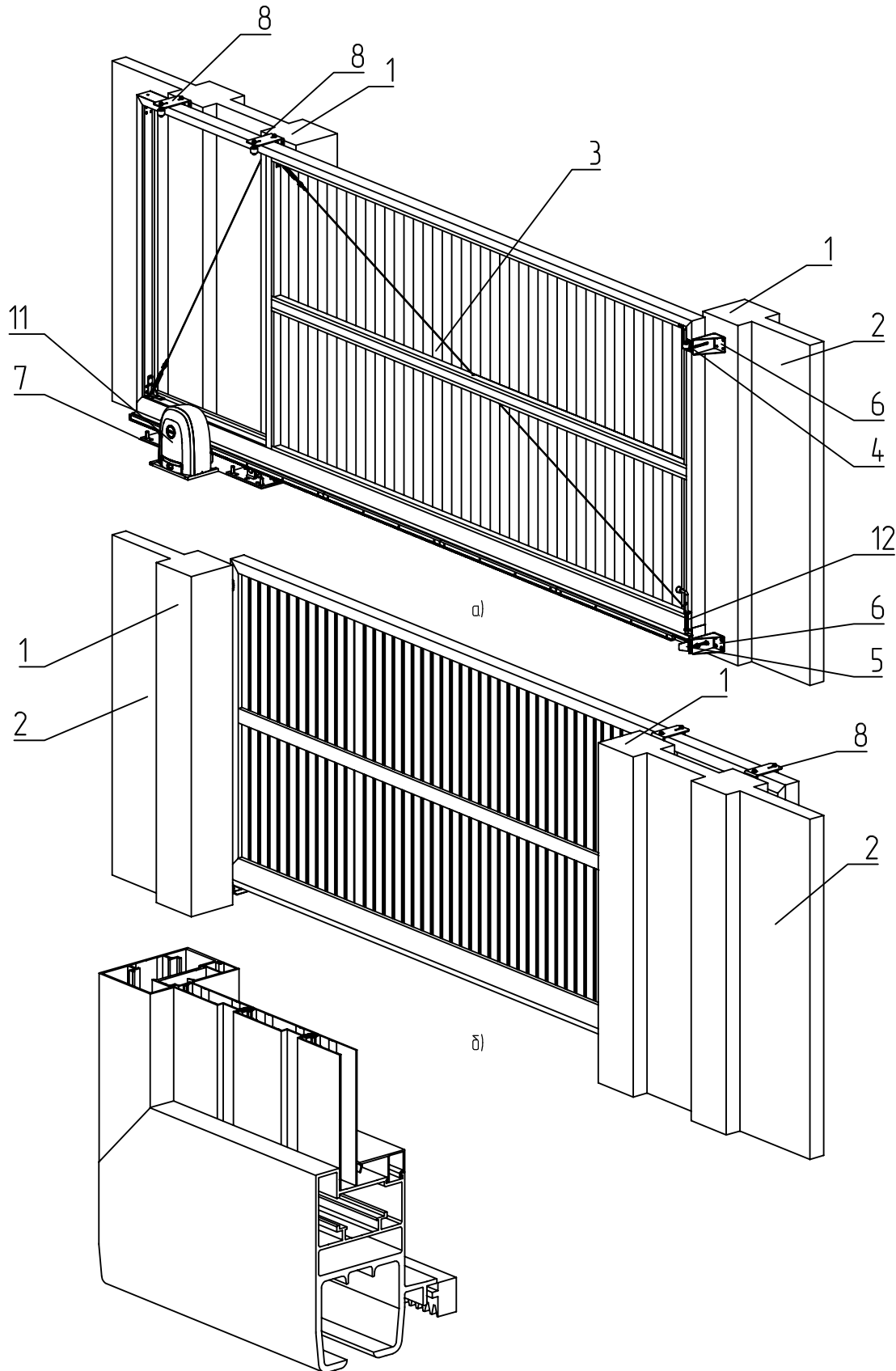


Рис. 7.14 – Откатные самонесущие ворота со встроенным вертикальным сплошным заполнением алюминиевыми профилями, открывание влево, без столбов удерживающих:

а) вид со стороны двора, б) вид со стороны улицы;

1 – столб проема, 2 – забор, 3 – створка ворот с заполнением и опорами роликовыми, 4 – улавливатель верхний,

5 – улавливатель нижний, 6 – кронштейн для крепления улавливателей, 7 – рама ворот опорная,

8 – кронштейн с роликами поддерживающими, 11 – электропривод, 12 – засов

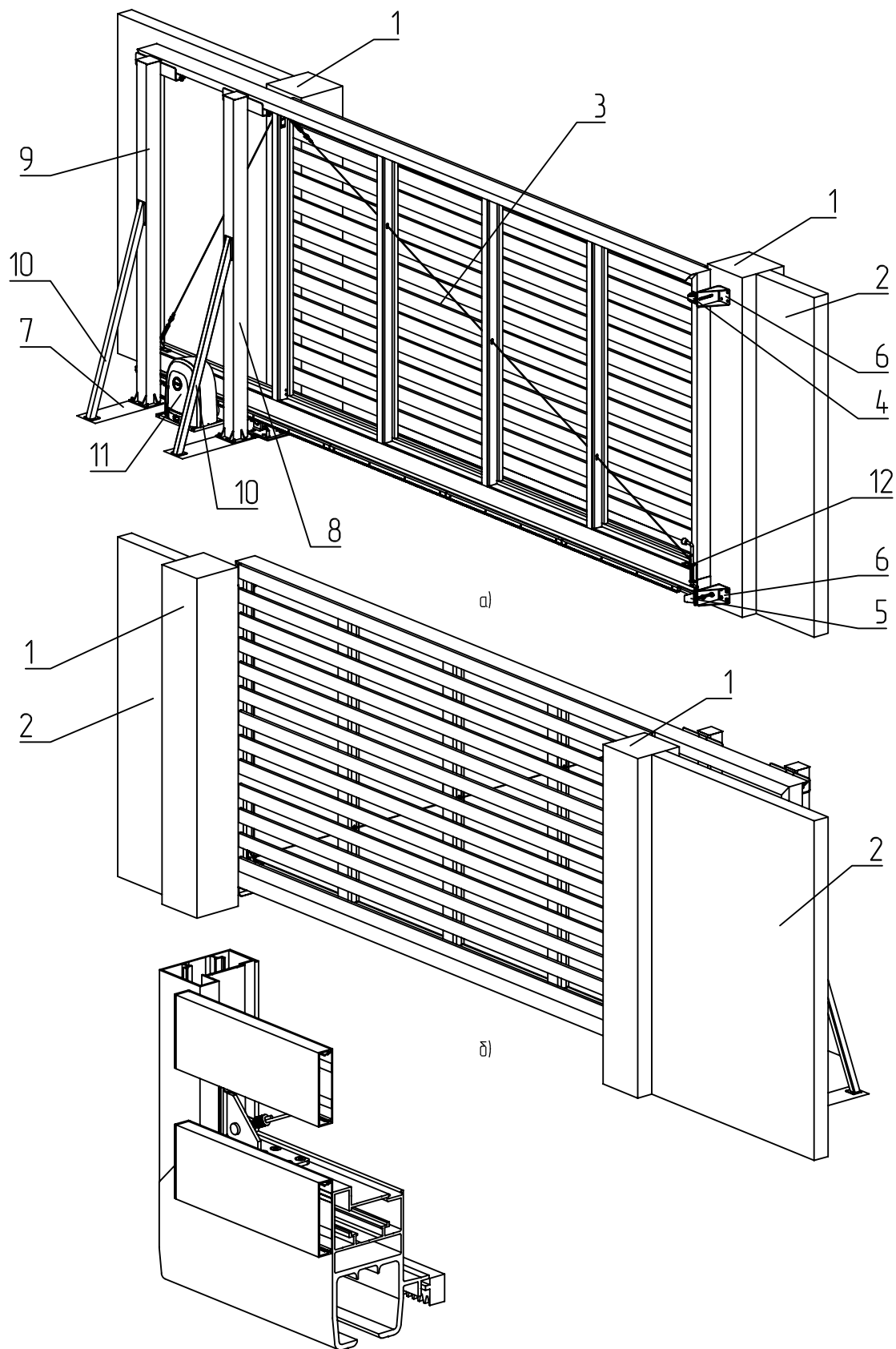


Рис. 7.15 – Откатные самонесущие ворота с накладным горизонтальным разреженным заполнением алюминиевыми профилями, открытие влево:

а) вид со стороны двора, б) вид со стороны улицы;

1 – столб проема, 2 – забор, 3 – створка ворот с заполнением и опорами роликовыми, 4 – улавливатель верхний, 5 – улавливатель нижний, 6 – кронштейн для крепления улавливателей, 7 – рама ворот опорная, 8 – столб поддерживающий основной с роликами поддерживающими, 9 – столб поддерживающий дополнительный с роликами поддерживающими, 10 – раскос, 11 – электропривод, 12 – засов

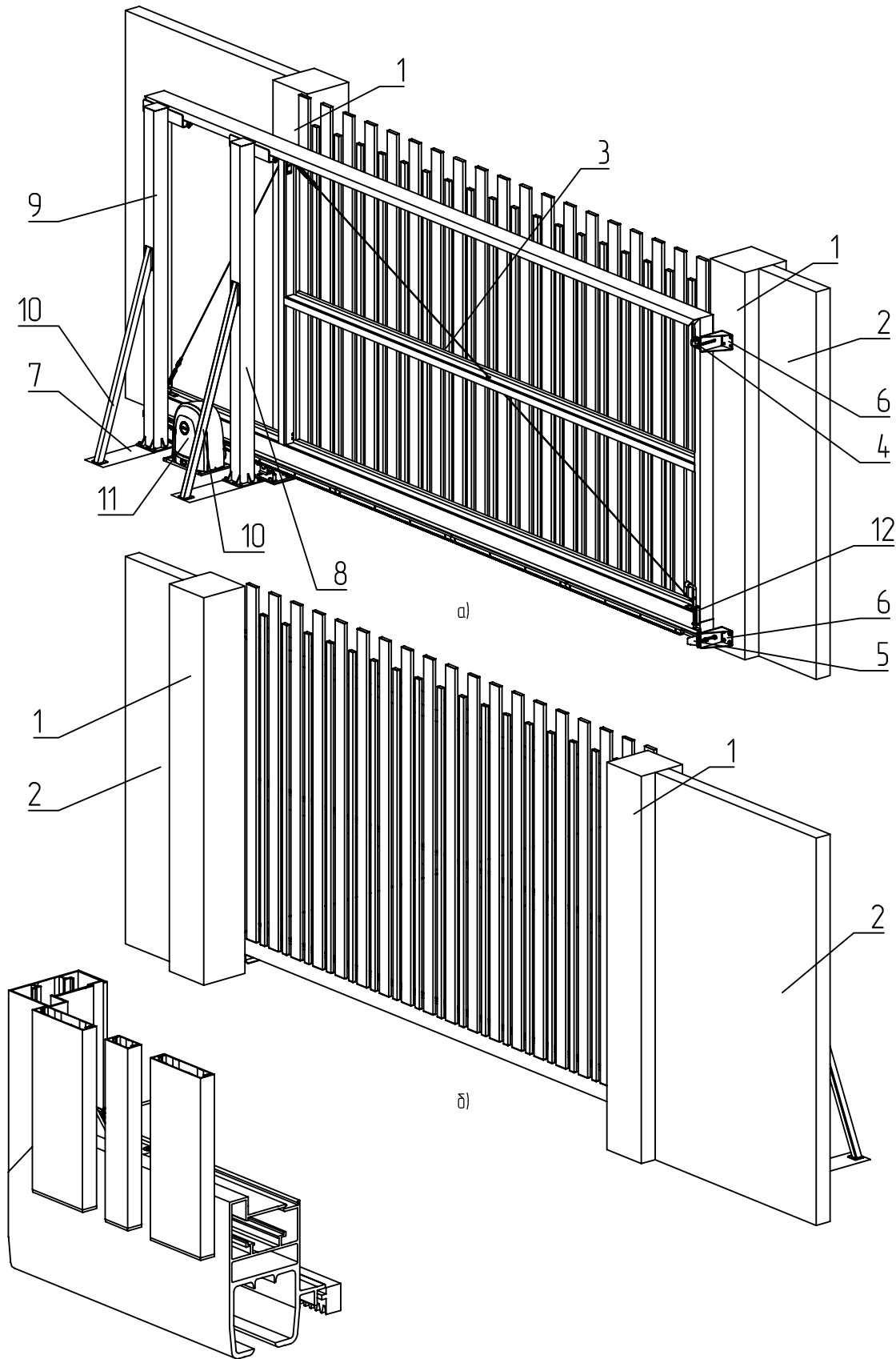


Рис. 7.16 - Откатные самонесущие ворота с накладным вертикальным разреженным заполнением алюминиевыми профилями, открывание влево:
а) вид со стороны двора, б) вид со стороны улицы;

- 1 - столб проема, 2 - забор, 3 - створка ворот с заполнением и опорами роликовыми, 4 - улавливатель верхний, 5 - улавливатель нижний,
6 - кронштейн для крепления улавливателей, 7 - рама ворот опорная, 8 - столб удерживающий основной с роликами поддерживающими,
9 - столб удерживающий дополнительный с роликами поддерживающими, 10 - раскос, 11 - электропривод, 12 - засов

При изготовлении ворот с накладным разреженным заполнением из алюминиевых профилей верхняя линия ворот может иметь виды, представленные на рис. 7.1.7. Также предусматривается возможность изготовления двух верхних линий для заполнения из сочетания «широким» и «узким» профилем (рис. 7.1.6).

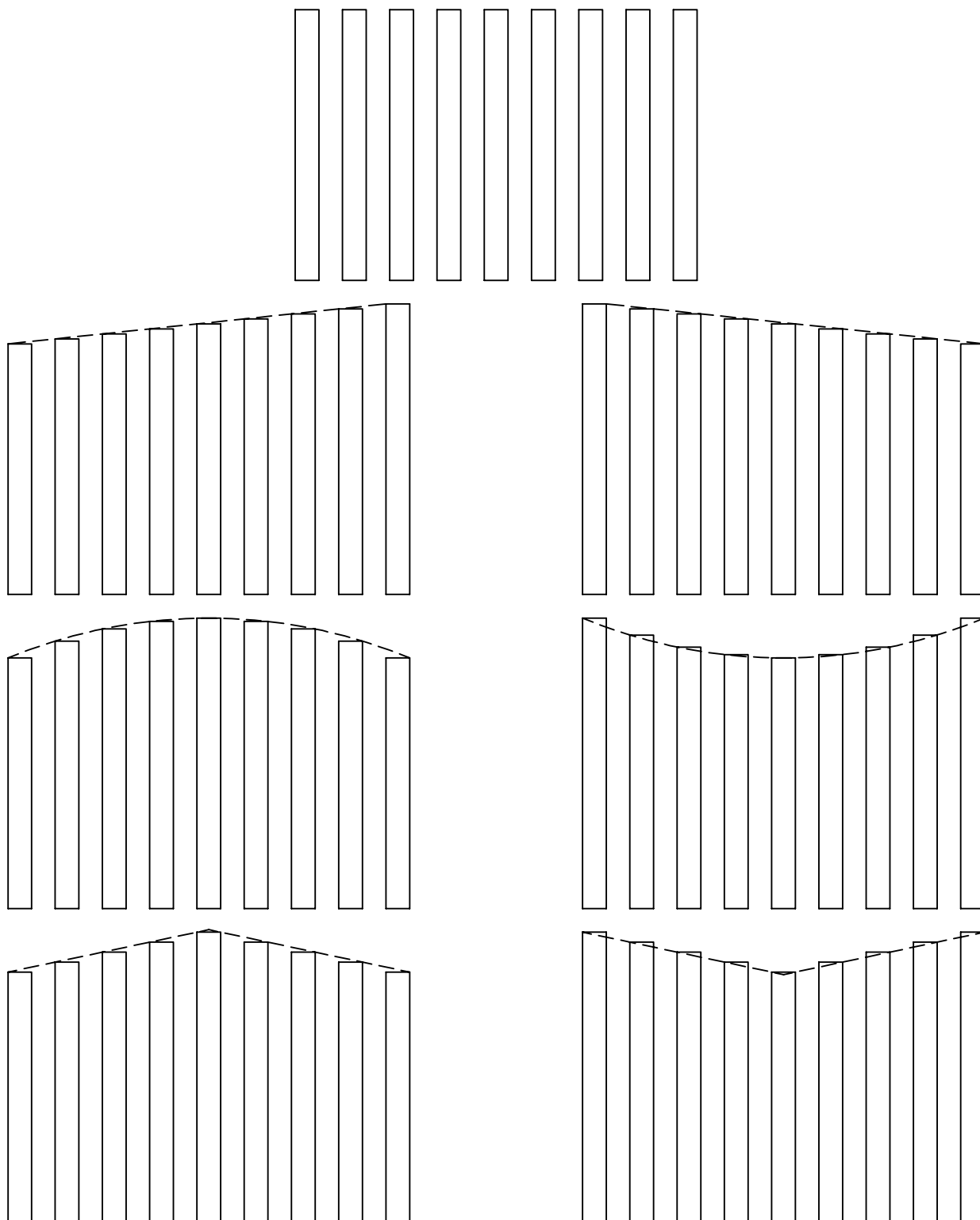


Рис. 7.1.7 – Виды верхней линии ворот с накладным типом монтажа заполнения

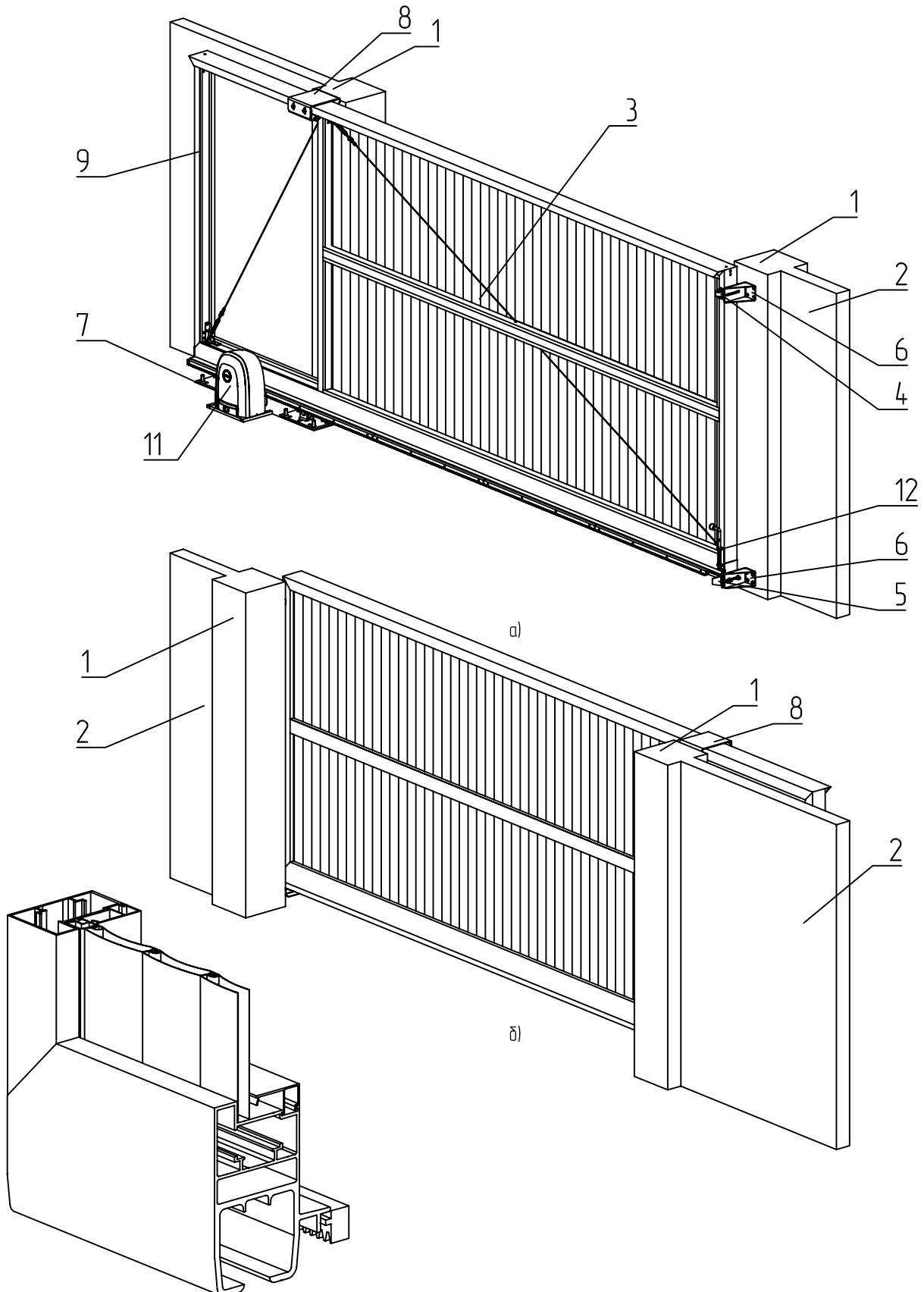


Рис. 7.18 – Откатные самонесущие ворота с вертикальным заполнением из профиля AG/77, открывание влево, без столбов удерживающих:

а) вид со стороны двора, б) вид со стороны улицы;

- 1 – столб проема, 2 – забор, 3 – створка ворот с заполнением и опорами роликовыми, 4 – улавливатель верхний,
5 – улавливатель нижний, 6 – кронштейн для крепления улавливателей, 7 – рама ворот опорная,
8 – кронштейн с роликами поддерживающими, 11 – электропривод, 12 – засов

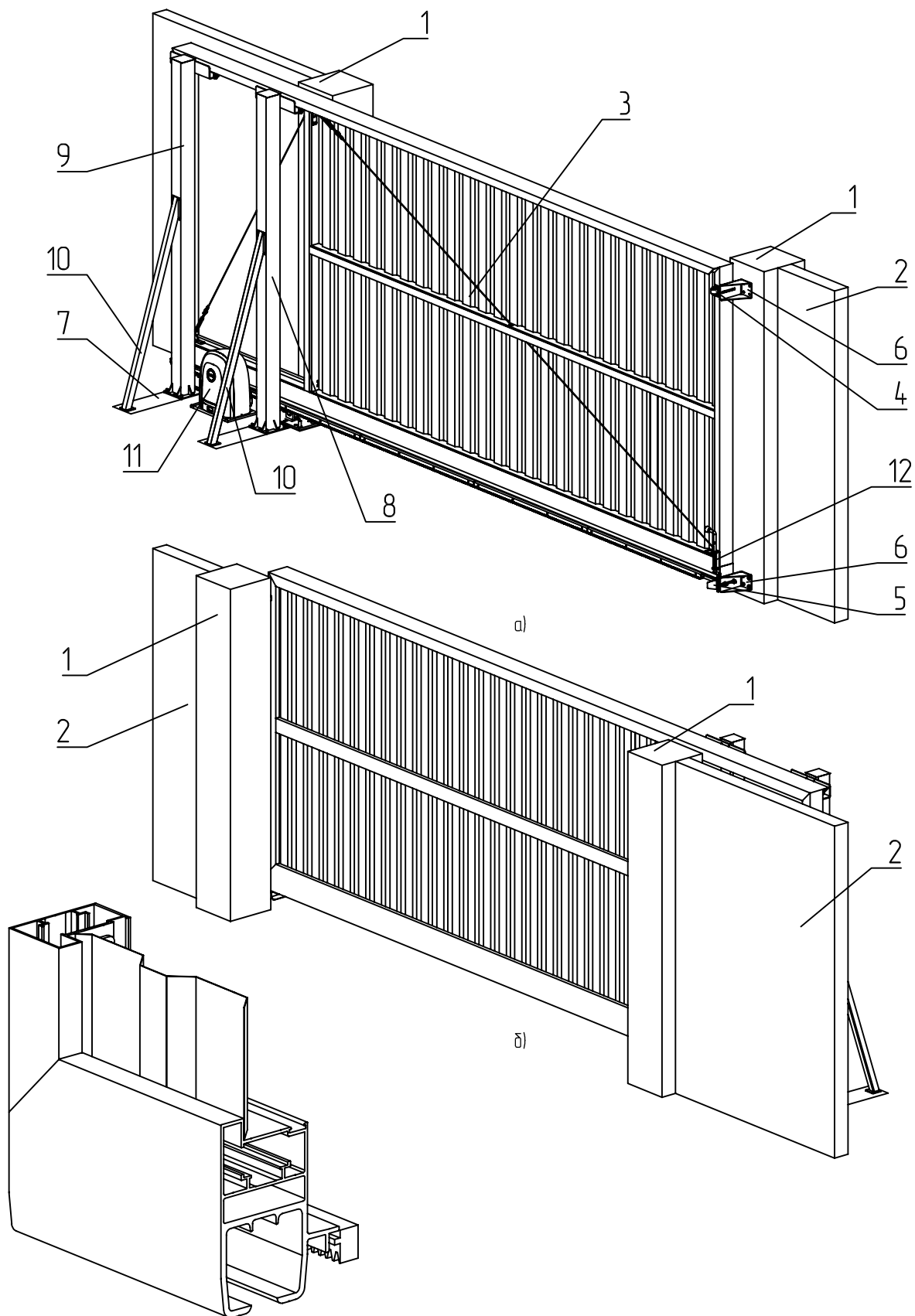


Рис. 7.19 – Откатные самонесущие ворота с вертикальным встроенным заполнением профилированным листом, открывание влево:

а) вид со стороны двора, б) вид со стороны улицы;

- 1 – столб проема, 2 – забор, 3 – створка ворот с заполнением и опорами роликовыми, 4 – улавливатель верхний, 5 – улавливатель нижний, 6 – кронштейн для крепления улавливателей, 7 – рама ворот опорная, 8 – столб удерживающий основной с роликами поддерживающими, 9 – столб удерживающий дополнительный с роликами поддерживающими, 10 – раскос, 11 – электропривод, 12 – засов

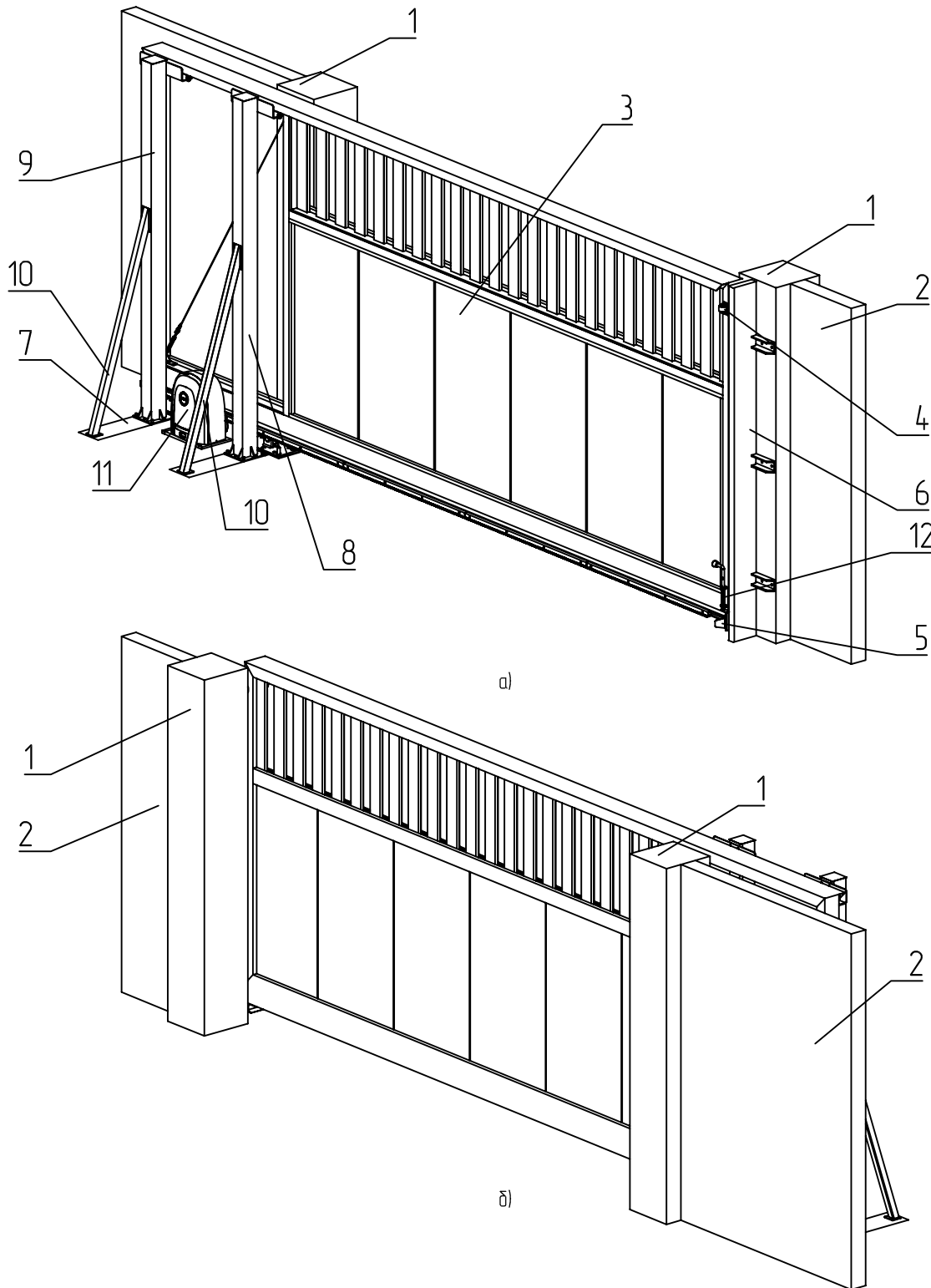


Рис. 7.1.10 – Откатные самонесущие ворота с комбинированным заполнением, открывание влево. Верхняя часть створки – встроенное разреженное заполнение алюминиевыми профилями, нижняя – вертикальное заполнение сэндвич-панелями:

а) вид со стороны двора, б) вид со стороны улицы;

- 1 – столб проема, 2 – забор, 3 – створка ворот с заполнением и опорами роликовыми, 4 – улавливатель верхний,
5 – улавливатель нижний, 6 – столб притвор для крепления улавливателей, 7 – рама ворот опорная, 8 – столб удерживающий основной с роликами поддерживающими, 9 – столб удерживающий дополнительный с роликами поддерживающими, 10 – раскос, 11 – электропривод, 12 – засов

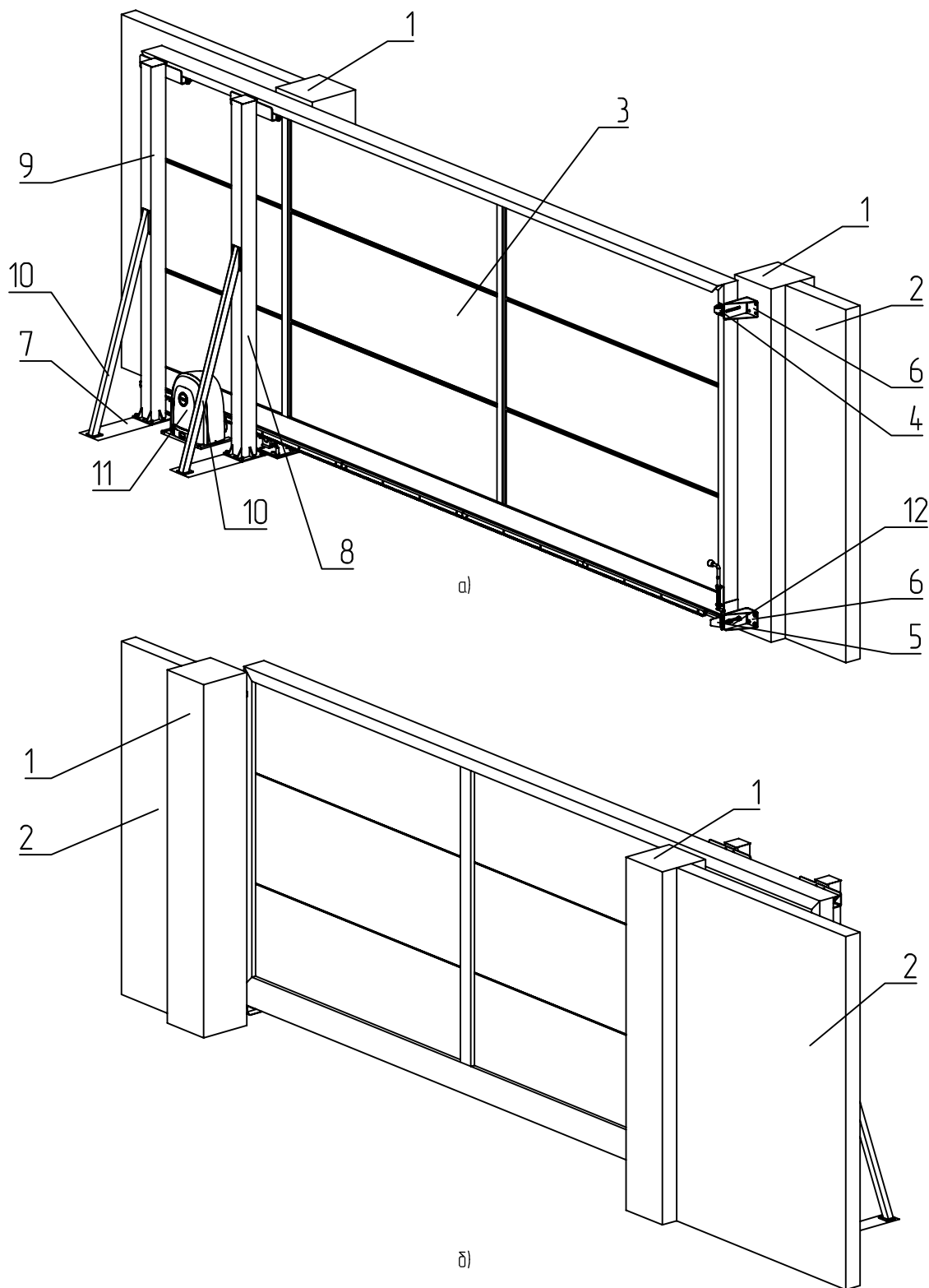


Рис. 7.1.11 – Откатные самонесущие ворота с горизонтальным заполнением сэндвич-панелью и с заполнением технологической части, открывание влево:

а) вид со стороны двора, б) вид со стороны улицы;

- 1 – столб проема, 2 – забор, 3 – створка ворот с заполнением и опорами роликовыми, 4 – улавливатель верхний, 5 – улавливатель нижний, 6 – кронштейн для крепления улавливателей, 7 – рама ворот опорная, 8 – столб удерживающий основной с роликами поддерживающими, 9 – столб удерживающий дополнительный с роликами поддерживающими, 10 – раскос, 11 – электропривод, 12 – засов

Рекомендации по сборке откатных самонесущих ворот.

Размеры деталей рамы, изготовленных из профилей, и места их расположения зависят от размеров проема и рассчитываются программно. В некоторых случаях при изготовлении рамы откатных ворот необходимо использовать разделительные импосты: вертикальные – при горизонтальном направлении профилей заполнения, горизонтальные – при вертикальном.

Существует два вида рам опорных: рама для установки откатных ворот со столбами удерживающими и раскосами (FLGU.400.0821, FLGU.400.0822, FLGU.400.0823, FLGU.400.0824) и рама для установки откатных ворот без столбов удерживающих (FLGU.400.0826, FLGU.400.0827). Расстояние между опорами роликовыми на данных рамах 1200 мм. Рамы FLGU.400.0821, FLGU.400.0823, FLGU.400.0826 применяются при изготовлении откатных ворот *на профиле 96 мм*, рамы FLGU.400.0822, FLGU.400.0824, FLGU.400.0827 применяются при изготовлении откатных ворот *на профиле 68 мм*. При самостоятельном изготовлении рамы ворот опорной для определения расстояния между опорами роликовыми можно воспользоваться формулой: $l = 0,3 \times A - 0,3$, где A – ширина проема в метрах.

Улавливатели 4, 5 могут по желанию заказчика устанавливаться как на кронштейн 6, так и на столб притвор 13 (рис. 7.1.10).

Для направления движения и удержания створки ворот в вертикальном положении используются кронштейны с роликами поддерживающими, закрепленные к столбу удерживающему 8. При ширине проема свыше 3500 мм рекомендуется установка столба удерживающего дополнительного 9. При изготовлении столба удерживающего используется одна из трех заготовок: FLGU.400.0802, FLGU.400.0804, FLGU.400.0812. Заготовка FLGU.400.0802 используется для изготовления столба удерживающего с высотой не более 2000 мм, FLGU.400.0804 – 2500 мм, FLGU.400.0812 – 3210 мм.

При высоте створки более 1900 мм рекомендуется установка раскосов 10. Возможно использование ворот без столбов удерживающих 8 (только со встроенным типом монтажа заполнения). В таких случаях используются кронштейны SGN.02.717, SGN.02.718, FLGU.400.0919. Кронштейны крепятся на столбы проема (рис. 7.1.3, 7.1.4, 7.1.8). При ширине проема до 3500 мм используются кронштейны SGN.02.717 или FLGU.400.0919, при ширине проема более 3500 мм – два кронштейна SGN.02.718 или FLGU.400.0919.

Электропривод 11 устанавливается на раму ворот опорную 7 и предназначен для автоматизации ворот. При использовании некоторых типов приводов необходимо наличие переходной пластины.

Засов 12 устанавливается на стойку рамы ворот со стороны нижнего улавливателя 5 и предназначен для фиксации ворот в закрытом положении (при отсутствии электропривода или если электропривод не может обеспечить фиксацию).

При изготовлении откатных ворот с горизонтальным заполнением из сэндвич-панелей всех стандартных цветов, кроме RAL 9006, RAL 9016, в створку ворот вводится вертикальный разделительный импост:

- при размерах проема от 3000 мм до 4200 мм – один импост (рис. 7.1.1, 7.1.11),
- при размерах проема свыше 4200 мм – два импоста.

Данный импост (импоста) разделяют окно створки ворот на равные части.

Заполнение сэндвич-панелью технологической части откатных самонесущих ворот производится при ширине проема до 4000 мм (для ворот *на профиле 68 мм*) и до 4200 мм (для ворот *на профиле 96 мм*).

Из-за наличия технологических зазоров в опорах роликовых и шине в работе ворот допускается отклонение от горизонтального уровня (провисание) вдоль плоскости движения в полностью открытом или закрытом состоянии. Провисание створки ворот после монтажа не должно превышать 6 мм/м. Изгибание створки ворот после монтажа не должно превышать 2 мм/м.

7.2. Встречные откатные ворота

Встречные откатные ворота представляют собой две створки откатных самонесущих ворот с различным направлением открывания, установленных в один проем (рис. 7.2.1). Данное изделие применяется на проемах, которые невозможно перекрыть откатными воротами с одной створкой: ширина проема больше, чем может перекрыть створка, расстояние до преграды не позволит воротам с одной створкой полностью открыться. При этом технологические части створок находятся за пределами проема. Опорная створка 1 (створка, закрываемая первой) в закрытом состоянии опирается на упор 4, расположенный по центру проема, роликом опорным. Вторая створка 2 в закрытом состоянии опирается на улавливатель нижний 5, закрепленный к опорной створке. Заполнение створок встречных откатных ворот аналогично заполнению створок откатных ворот.

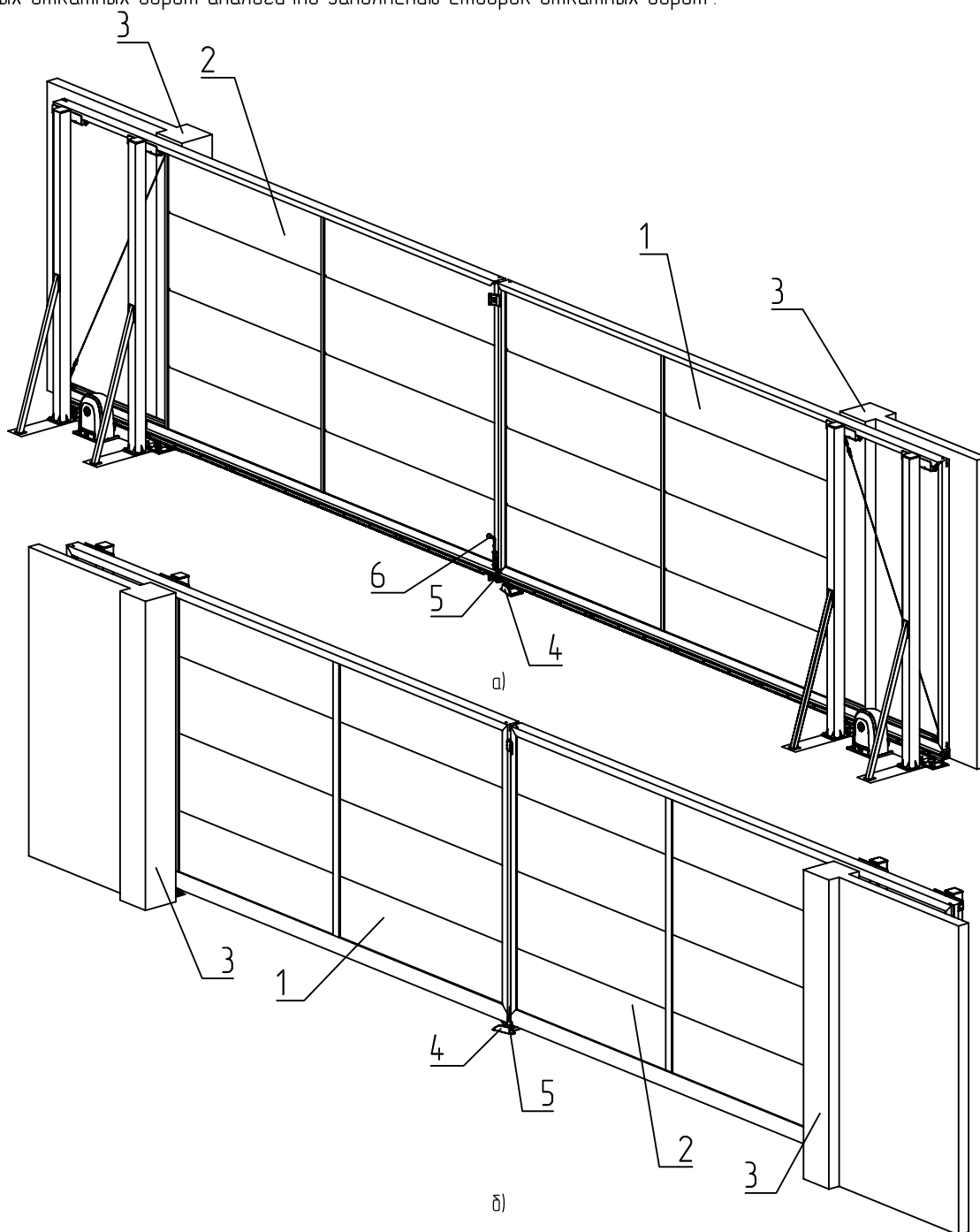


Рис. 7.2.1 – Встречные откатные самонесущие ворота с горизонтальным заполнением сэндвич-панелью:

а) вид со стороны двора, б) вид со стороны улицы;

1 – опорная створка, 2 – вторая створка, 3 – столб проема, 4 – упор, 5 – улавливатель нижний, 6 – засов

7.3. Откатные самонесущие ворота со встроенной калиткой

Створка откатных самонесущих ворот 3 со встроенной калиткой 4 изготавливается на базе откатных ворот на профиле 96 мм (рис. 7.3.1). Калитка 4, встроенная в ворота, располагается по середине основной части откатных ворот. Вид открывания калитки – внутрь. Направление открывания калитки (влево, вправо) совпадает с направлением открывания створки ворот. Данные ворота изготавливаются с заполнением из горизонтально расположенных сэндвич-панелей.

Данные ворота изготавливаются только с ручным управлением. Встроенная калитка не комплектуется фотозлементами на открытие и доводчиком.

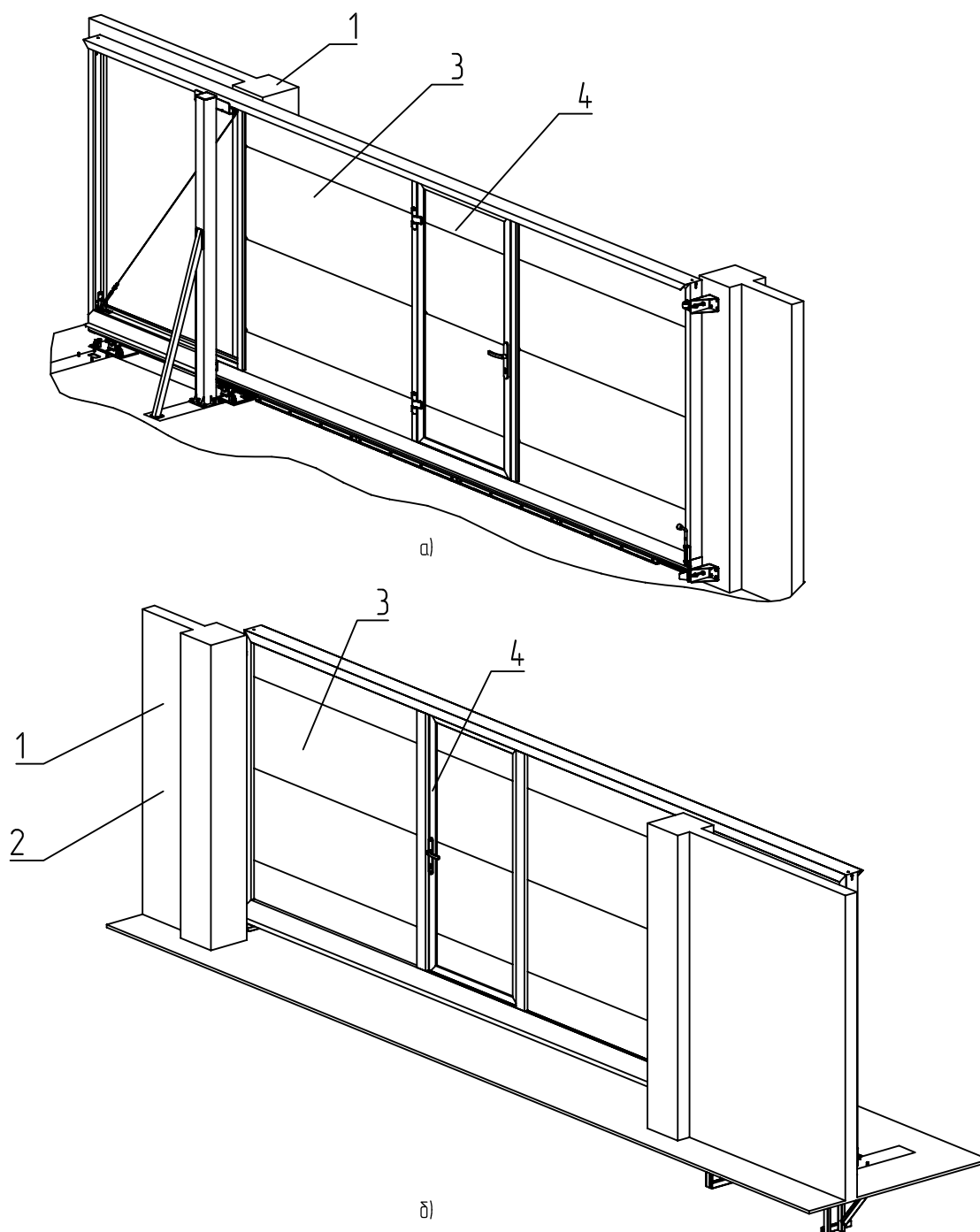


Рис. 7.3.1 – Откатные самонесущие ворота со встроенной калиткой с горизонтальным заполнением сэндвич-панелью:

а) вид со стороны двора, б) вид со стороны улицы;

1 – столб проема, 2 – забор, 3 – створка ворот с заполнением, 4 – створка калитки с заполнением

7.4. Распашные ворота

Распашные ворота представляют собой две створки, закрепленные к столбам проема. Трехсекционные петли позволяют открываться и закрываться створкам. Распашные ворота различаются по типу монтажа и виду открывания: встроенный монтаж с открыванием внутрь (рис. 7.4.1), накладной монтаж с открыванием внутрь (рис. 7.4.3), встроенный монтаж с открыванием наружу (рис. 7.4.4). Возможно комплектование распашных ворот электроприводом для автоматизации открывания/закрывания ворот.

Створки распашных ворот состоят из рам, собранных из алюминиевых профилей, в которые установлено заполнение. Створки разделяются на правую и левую. Правая створка – створка, находящаяся справа при взгляде на ворота со стороны двора. При изготовлении распашных ворот с электроприводом обязательно устанавливается разделительный горизонтальный импост. Заполнения можно разделить по виду монтажа: на заполнение с накладным типом монтажа, со встроенным типом монтажа; по материалам заполнения: из сэндвич-панели, из алюминиевых профилей, из профилированного листа и других материалов. Среди встроенного типа монтажа можно выделить комбинированный монтаж: монтаж, где основная часть имеет два или несколько различных видов заполнения (сэндвич-панель и алюминиевый профиль). Подробно все виды заполнения и способы монтажа описаны в разделе 8 каталога. Для ужесточения створки используются тросовые растяжки (кроме створки с заполнением сэндвич-панелью). Кронштейны для крепления тросовой растяжки, петли должны быть окрашены в цвет рамы или подбираться максимально близкого оттенка.

Типовые конструкции распашных ворот изображены на рис. 7.4.1–7.4.4.

Створки распашных ворот 3, 4 крепятся к столбам проема 1. Упор центральный 6 предназначен для ограничения хода створок при закрывании ворот. Упор боковой 5 предназначен для ограничения хода створок при открывании ворот. Ворота могут оснащаться комплектом линейных или рычажных электроприводов. Линейный электропривод крепится к створке ворот при помощи кронштейна 7. Засов 9 предназначен для фиксации створки в закрытом состоянии и устанавливается на активную створку (створку, начинающую движение при открывании первой).

При изготовлении створки ворот с различными видами и типами заполнения при различных размерах проема может возникнуть необходимость установки в створку дополнительных горизонтальных или вертикальных разделительных импостов, штапиков, уплотнителей. Во всех заполнениях, кроме заполнения из сэндвич-панелей и некоторых комбинированных, необходима установка тросовой растяжки.

При изготовлении створки с комбинированным заполнением возможны различные комбинации заполнения для верхней и нижней части створки.

В зависимости от размеров ворот устанавливаются либо две, либо три петли на створку. Количество петель можно определить по следующей формуле: если $H_{\text{ств}} \leq 3710 - A/2 - H_{\text{пр}}$, то устанавливаются две петли, иначе – три, где $H_{\text{ств}}$ – высота створки ворот, A – ширина проема, $H_{\text{пр}}$ – высота просвета от поверхности дорожного покрытия до низа створки ворот. Верхняя петля устанавливается на расстоянии 185 мм от верхнего края створки, вторая петля – на расстоянии 100 мм от верхней, нижняя – на расстоянии 185 мм от нижнего края створки.

Комплектация распашных ворот.

В базовую комплектацию распашных ворот входят: рамы ворот (стойки, балки, столбы рам, импост, соединители угловые, соединители, штапики (при их наличии), тросовые растяжки (при их наличии)); заполнение (сэндвич-панель, алюминиевый или роллетный профиль, крышки для алюминиевого профиля); комплектация (упоры: центральный и боковые, крышки, заглушки, комплект засова, петли, подкладки, уплотнители); упаковка; метизы.

Дополнительная комплектация: автоматика, пластины для изготовления крепления автоматики.

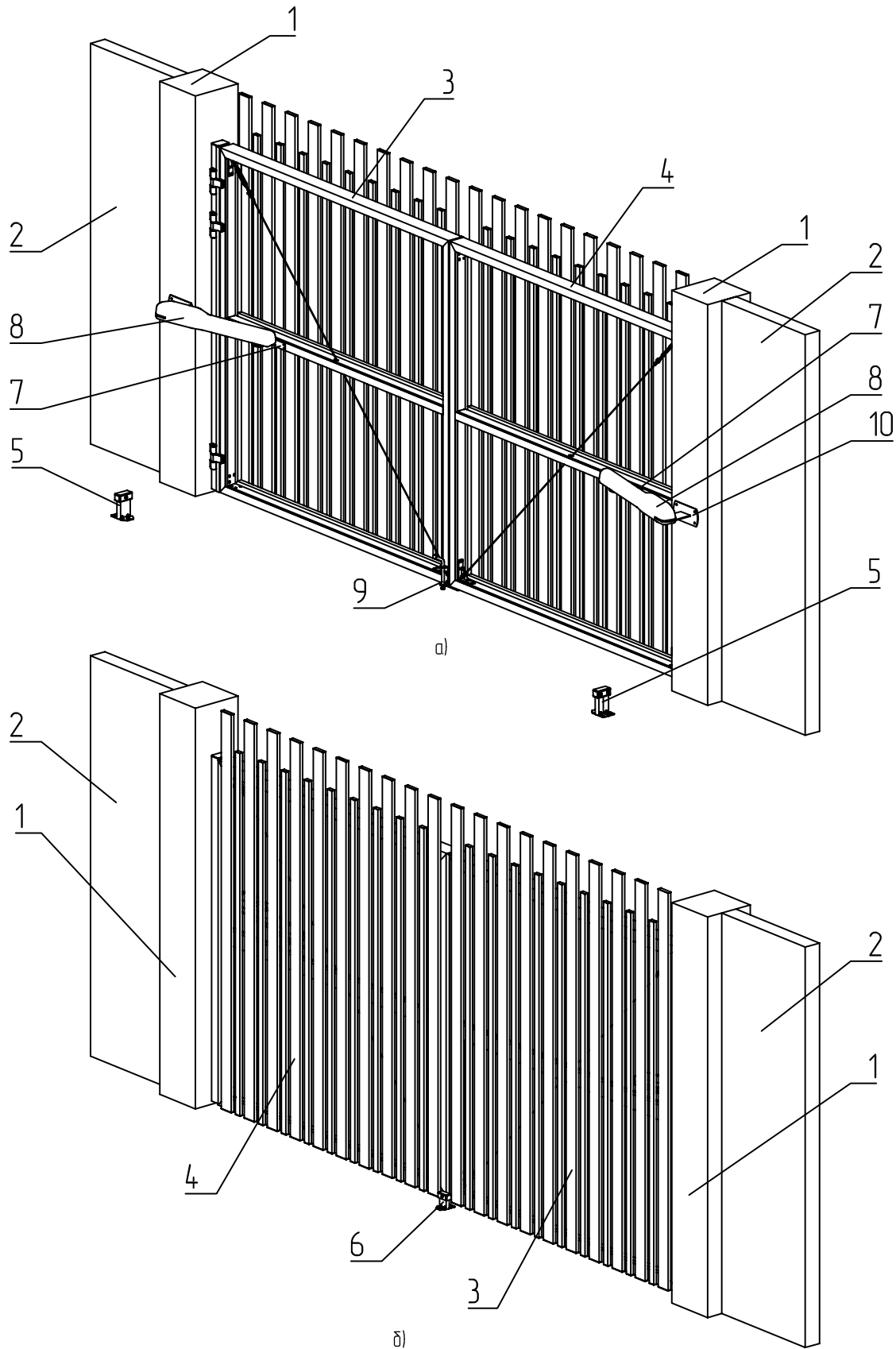


Рис. 7.4.1 – Распашные ворота со встроенным типом монтажа, открывание внутрь с накладным вертикальным разрезным заполнением алюминиевыми профилями: а) вид со стороны двора, б) вид со стороны улицы; 1 – столб проема, 2 – забор, 3 – створка ворот с заполнением левая, 4 – створка ворот с заполнением правая, 5 – упор боковой, 6 – упор центральный, 7 – кронштейн для крепления электропривода к створке, 8 – электропривод, 9 – засов, 10 – кронштейн для крепления электропривода к столбу проема

При изготовлении ворот с накладным разрезанным заполнением из алюминиевых профилей верхняя линия ворот может иметь виды, представленные на рис. 7.4.2. Также предусматривается возможность изготовления двух верхних линий для заполнения из сочетания «широким» и «узким» профилем (рис. 7.4.1).

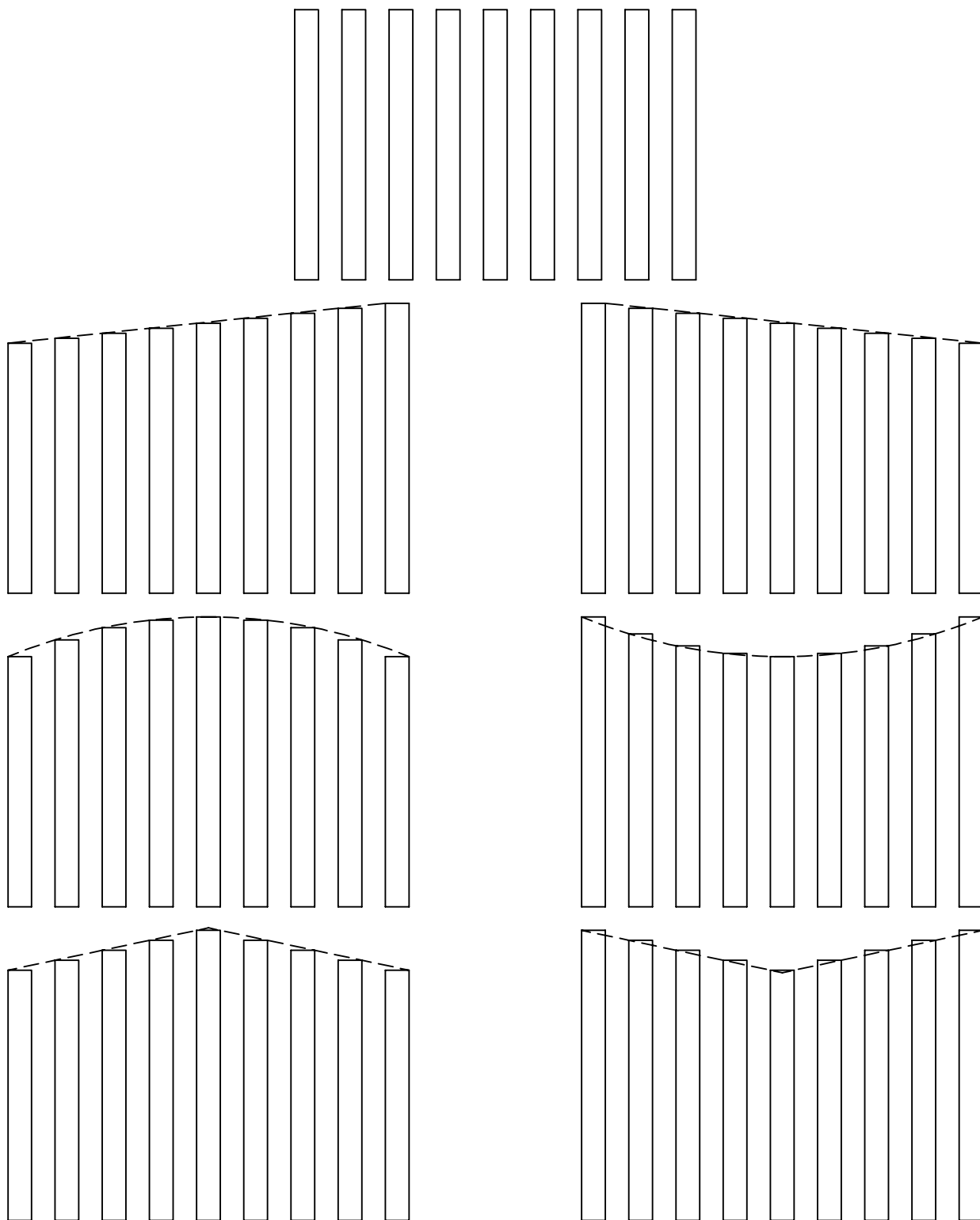


Рис. 7.4.2 – Виды верхней линии ворот с накладным типом монтажа заполнения

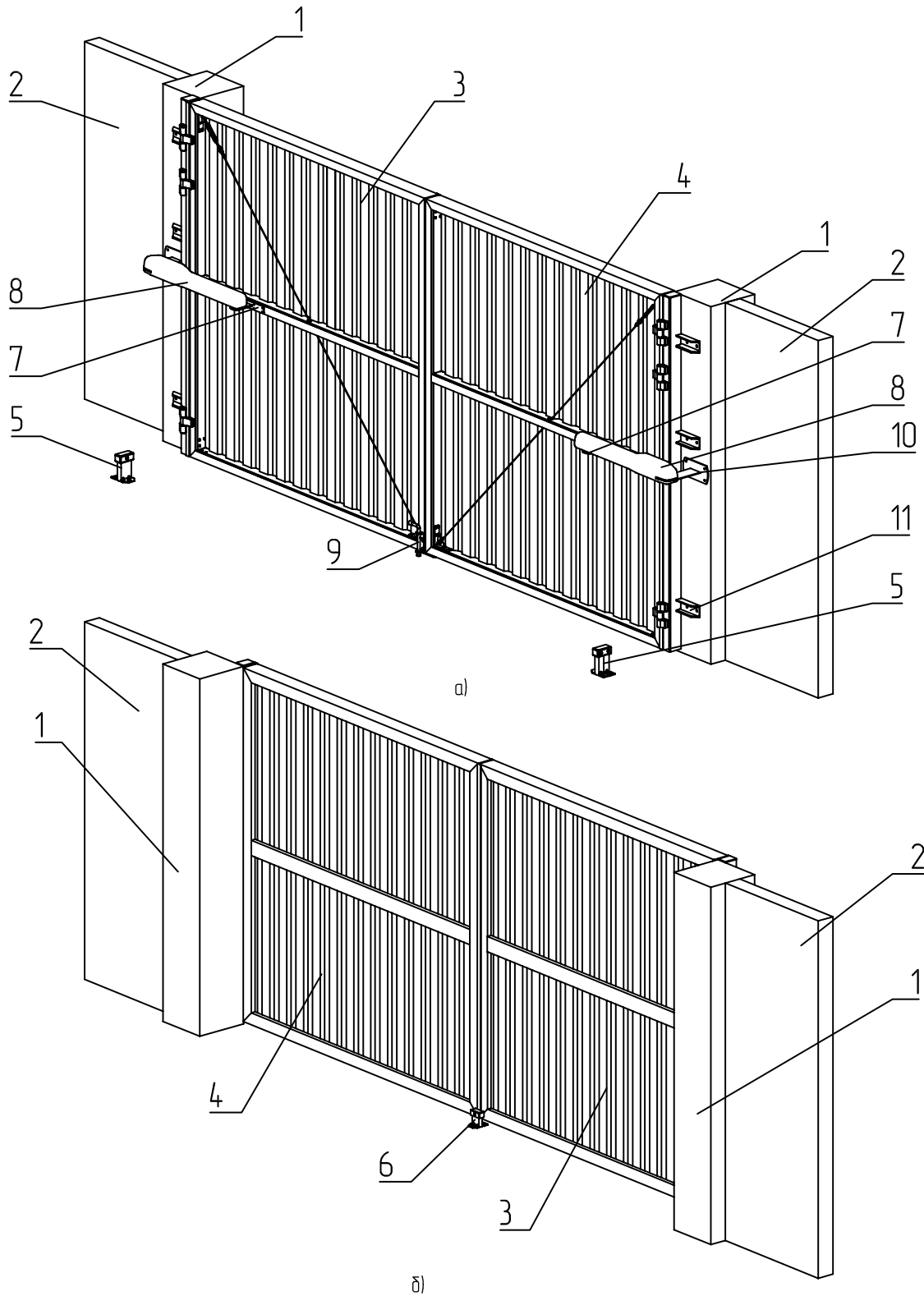


Рис. 7.4.3 – Распашные ворота с накладным типом монтажа, открывание внутрь со встроенным заполнением из профилированного листа:
а) вид со стороны двора, б) вид со стороны улицы;

1 – столб проема, 2 – забор, 3 – створка ворот с заполнением левая, 4 – створка ворот с заполнением правая, 5 – упор боковой,
6 – упор центральный, 7 – кронштейн для крепления электропривода к створке, 8 – электропривод, 9 – засов,
10 – кронштейн для крепления электропривода к столбу проема, 11 – кронштейн для крепления столба створки при накладном монтаже ворот

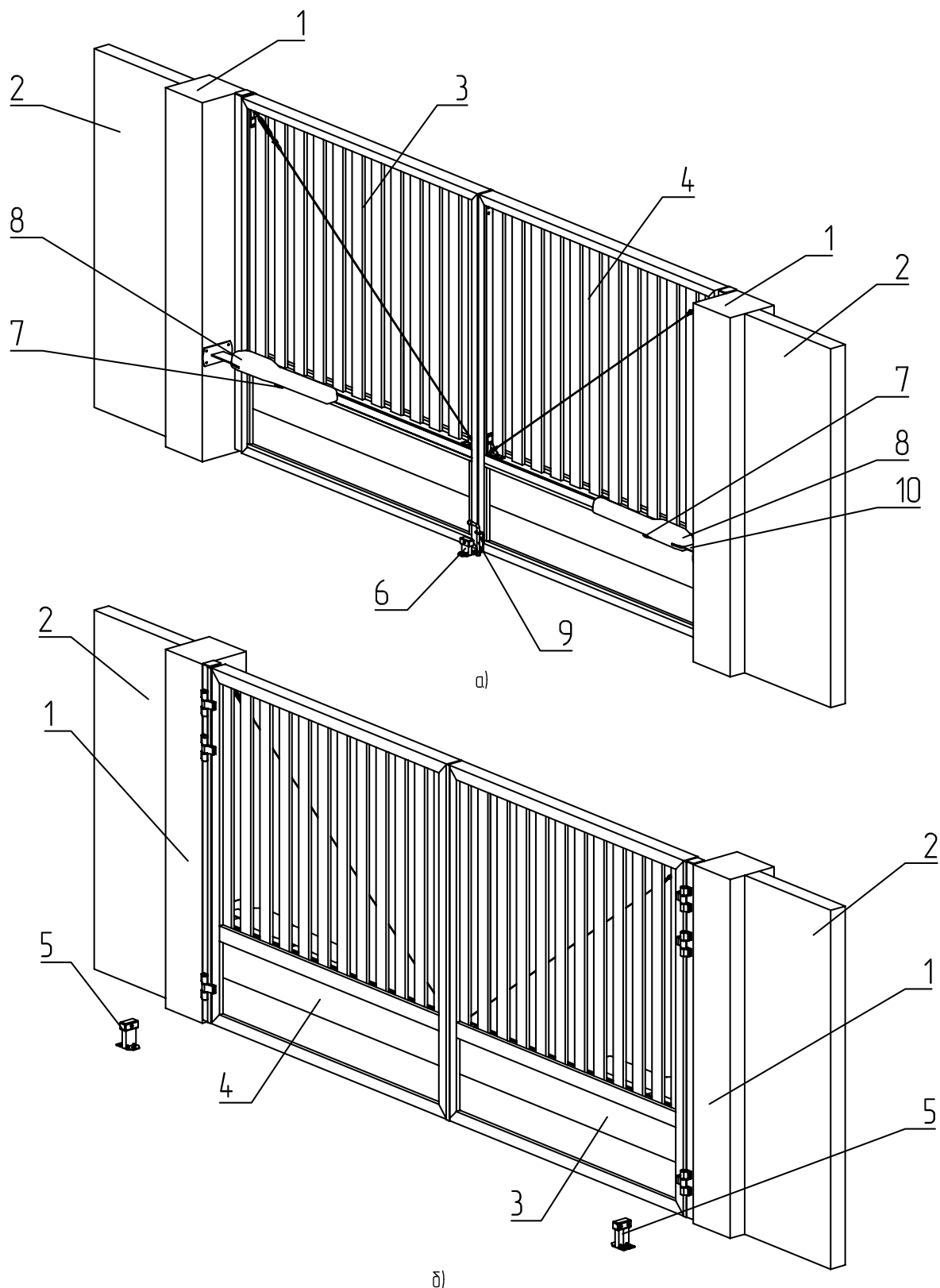


Рис. 7.4.4 – Распашные ворота со встроенным типом монтажа, открывание наружу с комбинированным заполнением – нижняя ячейка из заполнения сэндвич-панелью, верхняя из заполнения «широким» профилем:

а) вид со стороны двора, б) вид со стороны улицы;

- 1 – столб проема, 2 – забор, 3 – створка ворот с заполнением левая, 4 – створка ворот с заполнением правая, 5 – упор боковой,
6 – упор центральный, 7 – кронштейн для крепления электропривода к створке, 8 – электропривод, 9 – засов,
10 – кронштейн для крепления электропривода к столбу проема

7.5. Распашные ворота со встроенной калиткой

Распашные ворота 3 со встроенной калиткой 4 изготавливается на базе распашных ворот *на профиле 96 мм* (рис. 7.5.1). Калитка 4 встраивается в створку ворот, вид открывания калитки – внутрь. В зависимости от направления открывания калитки (влево, вправо) она может быть встроена как в левую, так и в правую створку ворот (вид со двора).

Данные ворота изготавливаются с заполнением из горизонтально расположенных сэндвич-панелей. Ворота изготавливаются только с ручным управлением (створка со встроенной калиткой не автоматизируется). Встроенная калитка не комплектуется фотозлементами на открытие и доводчиком.

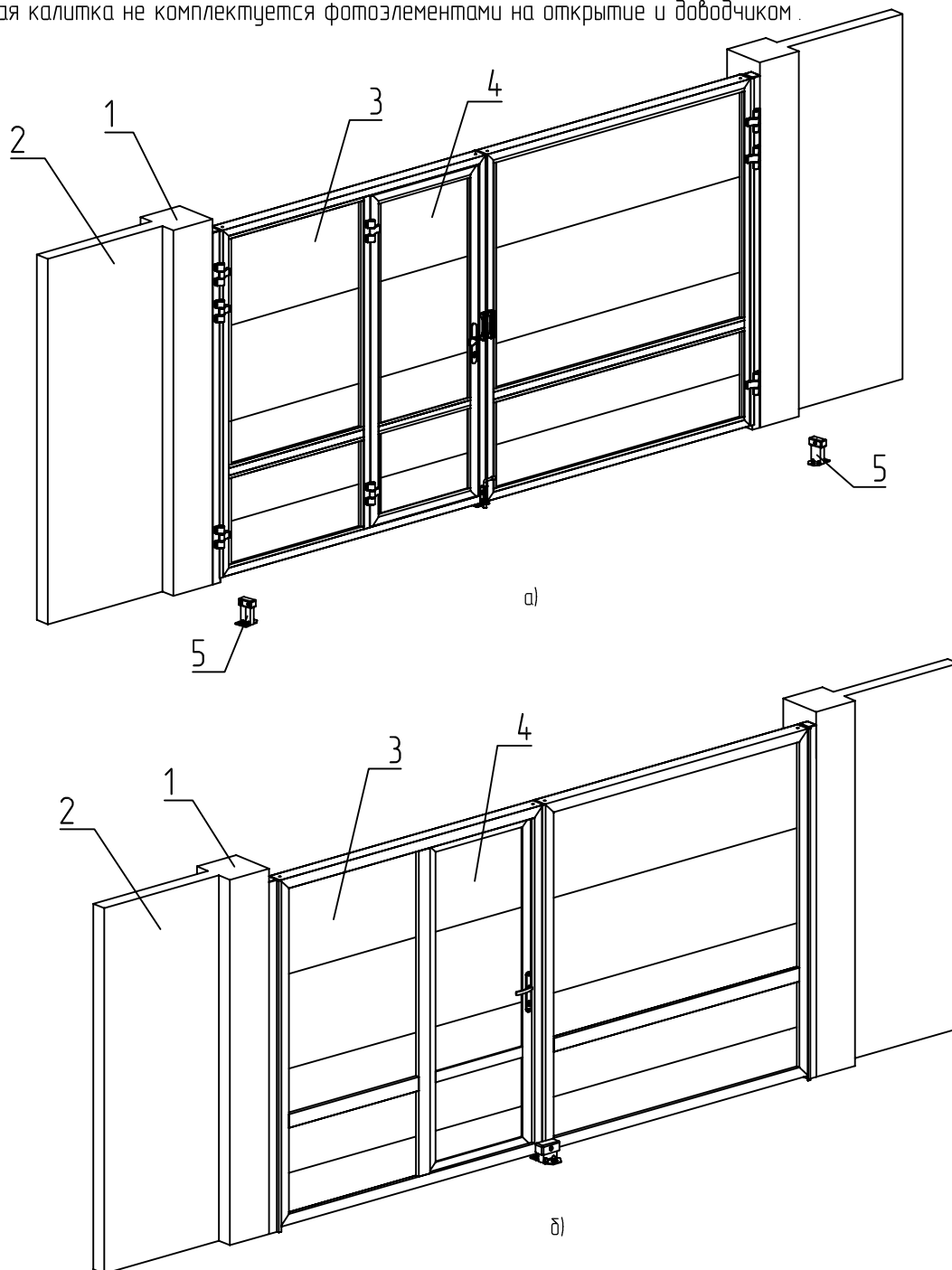


Рис. 7.5.1 – Распашные ворота со встроенной калиткой с горизонтальным заполнением сэндвич-панелью:

а) вид со стороны двора, б) вид со стороны улицы;

1 – столб проема, 2 – захор, 3 – створка ворот с заполнением, 4 – створка калитки с заполнением, 5 – упор боковой

7.6. Калитка

Калитка представляет собой створку, закрепленную к столбу проема. Трехсекционные петли позволяют открываться и закрываться створке. Калитки различаются по типу монтажа, виду и направлению открывания.

По типу монтажа и виду открывания калитки разделяются на:

- калитки со встроенным типом монтажа с открыванием внутрь (рис. 7.6.1, 7.6.2);
- калитки с накладным типом монтажа с открыванием внутрь (рис. 7.6.3, 7.6.4);
- калитки со встроенным типом монтажа с открыванием наружу (рис. 7.6.6, 7.6.7);

По направлению открывания калитки разделяются на:

- калитки с открыванием влево (рис. 7.6.1, 7.6.3, 7.6.6);
- калитки с открыванием вправо (рис. 7.6.2, 7.6.4, 7.6.7).

Направление открывания определяется следующим образом: калитка с открыванием вправо – калитка, петли которой находятся справа (ручка слева), при открывании калитки на себя (взгляд со стороны петель).

Возможно комплектование калиток электроприводом для автоматизации открывания/закрывания калитки.

Створка калитки состоит из рамы, собранной из алюминиевых профилей, в которую установлено заполнение.

Заполнения можно разделить по виду монтажа: на заполнение с накладным типом монтажа, со встроенным типом монтажа; по материалам заполнения: из сэндвич-панели, из алюминиевых профилей, из профилированного листа и других материалов. Среди встроенного типа монтажа можно выделить комбинированный монтаж: монтаж, где основная часть имеет два или несколько различных видов заполнения (сэндвич-панель и алюминиевый профиль). Подробно все виды заполнения и способы монтажа описаны в разделе 8 каталога. При необходимости для увеличения жесткости створки устанавливается тросовая растяжка. Кронштейны для крепления тросовой растяжки, петли, ручки должны быть окрашены в цвет рамы или подбираться максимально близкого оттенка.

Типовые конструкции калиток изображены на рис. 7.6.1–7.6.7. Заполнения могут быть любыми по желанию заказчика. Створка калитки 3 крепится к столбу проема 1, ко второму столбу проема крепится столб притвор 4, в который устанавливается автоматическая защелка либо ответная планка замка. Комплект ручек 5 выбирается исходя из типа монтажа, направления и вида открывания, а также наличия либо отсутствия автоматической защелки. Упор 6 предназначен для ограничения движения створки калитки в открытом состоянии.

При изготовлении створки калитки с различными видами и типами заполнения при различных размерах проема может возникнуть необходимость установки в створку дополнительных горизонтальных или вертикальных разделительных импостов, штапиков, уплотнителей.

При изготовлении створки с комбинированным заполнением возможны различные комбинации заполнения для верхней и нижней части створки.

Верхняя петля устанавливается на расстоянии 185 мм от верхнего края створки, нижняя – на расстоянии 185 мм от нижнего края створки. Ось ручки устанавливается на расстоянии 1080 мм от уровня дорожного покрытия.

Комплектация калиток.

В базовую комплектацию калиток входят: рама калитки (стойки, балки, столбы рамы, импосты, соединители угловые, соединители, штапики (при их наличии), тросовые растяжки (при их наличии)); заполнение (сэндвич-панель, алюминиевый или роллетный профиль, крышки для алюминиевого профиля); комплектация (упор, крышки, заглушки, петли, комплект ручек, цилиндр замковый, замок ригельный, уплотнители); упаковка; метизы.

Дополнительная комплектация: автоматика, автоматическая защелка, переключатель, доводчик.

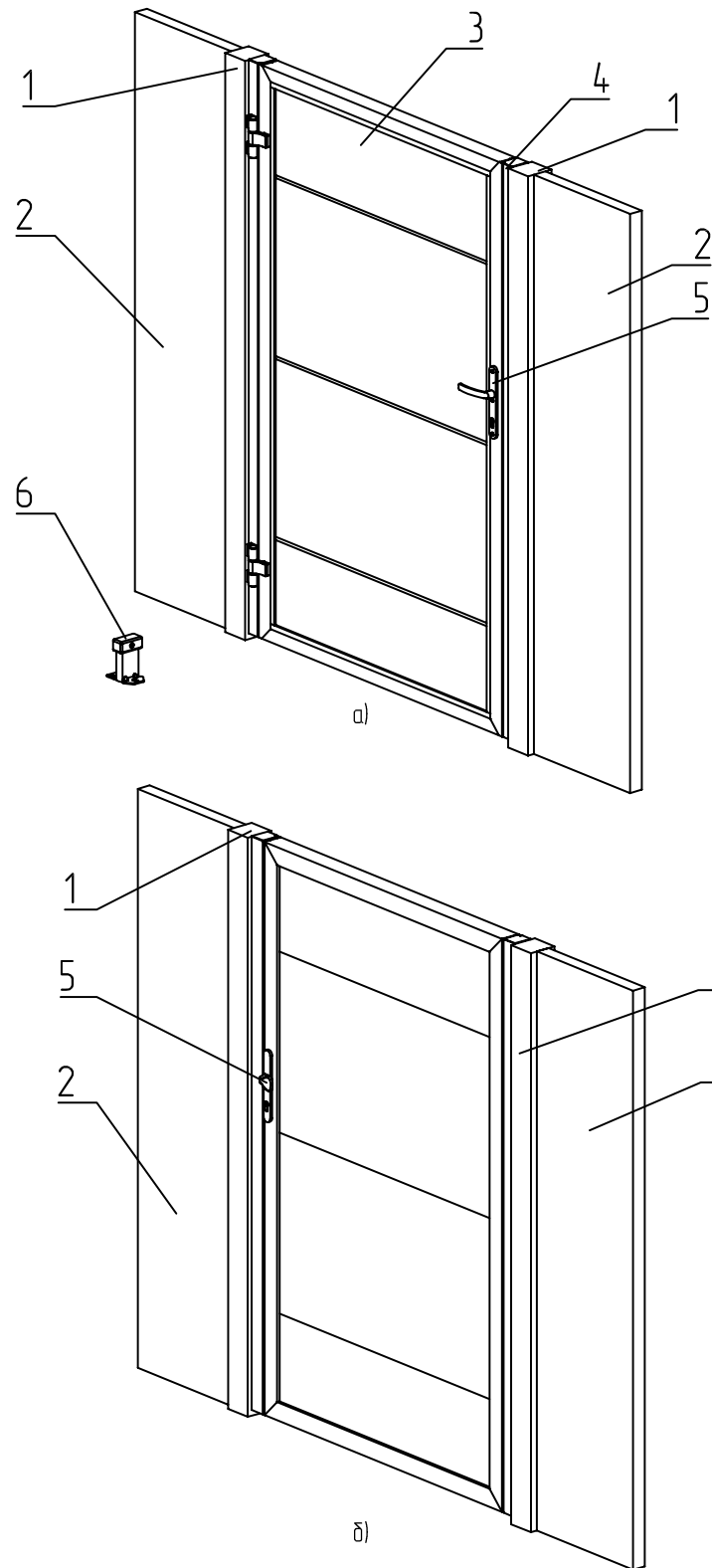


Рис. 7.6.1 – Калитка со встроенным монтажем, направлением открывания влево, внутрь с горизонтальным заполнением сэндвич-панелью:
а) вид со стороны двора, б) вид со стороны улицы;

1 – столб проема, 2 – забор, 3 – створка калитки с заполнением, 4 – столб притвор, 5 – комплект ручек с электрозащелкой, 6 – упор

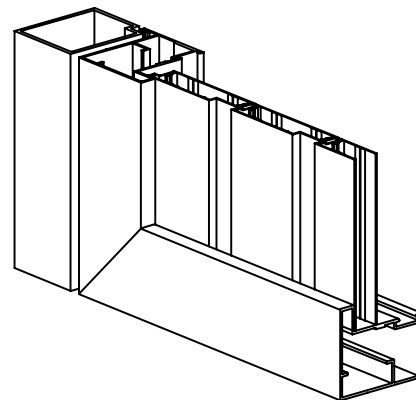
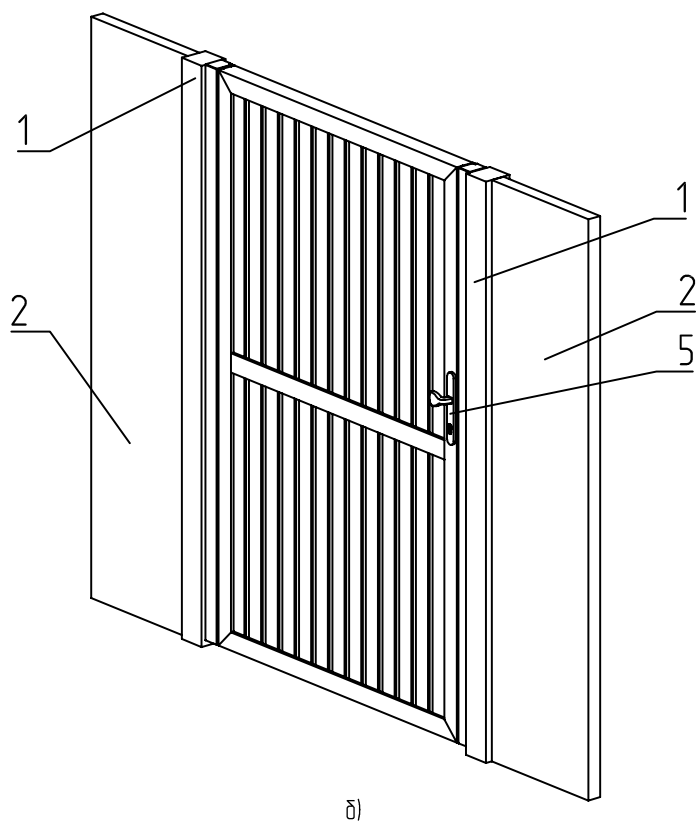
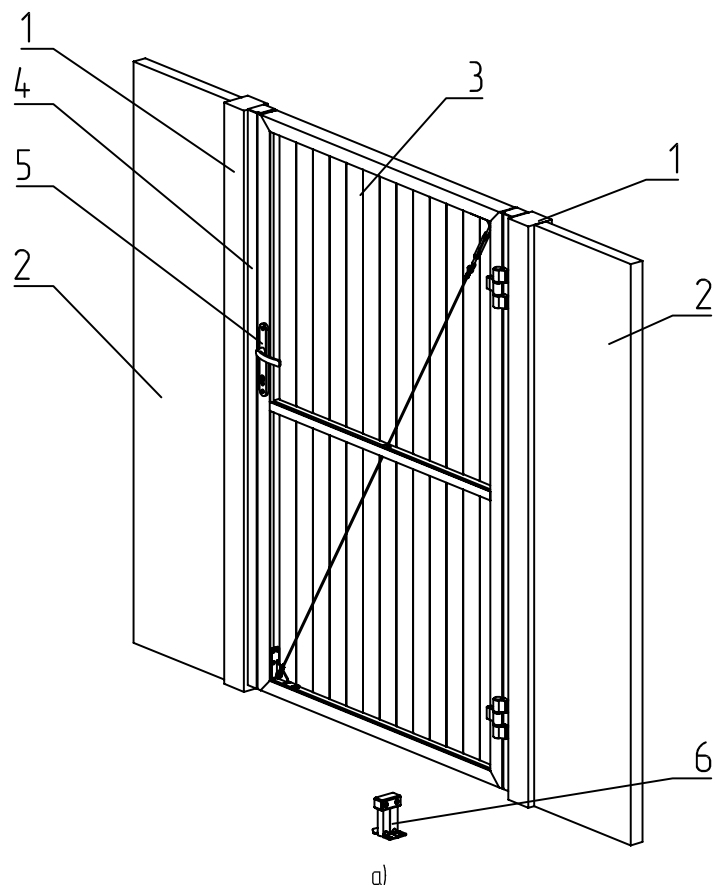


Рис. 7.6.2 – Калитка со встроенным монтажем, направлением открывания вправо, внутрь с вертикальным встроенным сплошным заполнением алюминиевыми профилями:

а) вид со стороны двора, б) вид со стороны улицы;

1 – столб проема, 2 – забор, 3 – створка калитки с заполнением, 4 – столб притвор, 5 – комплект ручек с электрозащелкой, 6 – упор

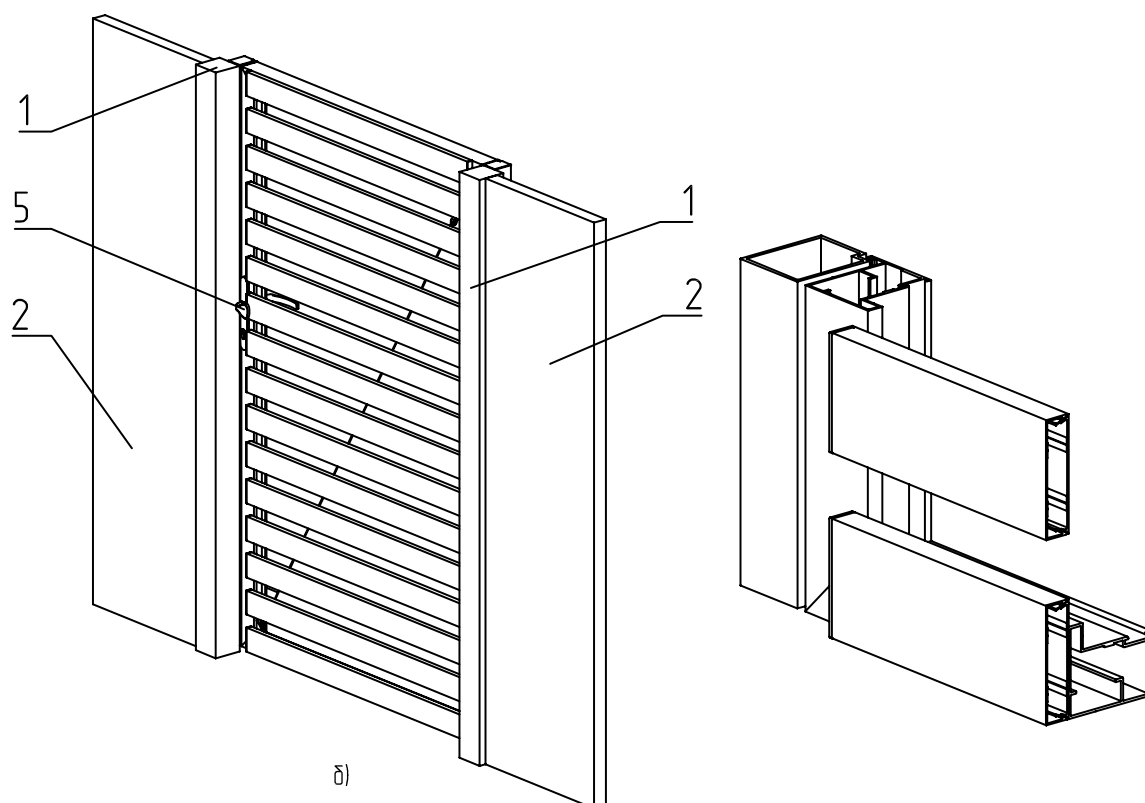
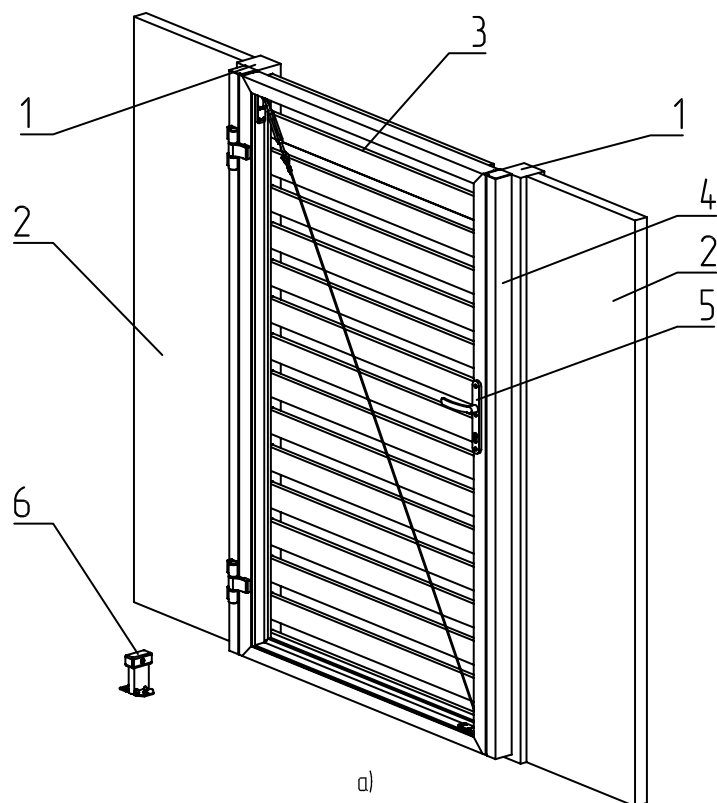


Рис. 7.6.3 – Калитка с накладным монтажем, направлением открывания влево, внутрь с горизонтальным накладным разрезанным заполнением алюминиевыми профилями:
а) вид со стороны двора, б) вид со стороны улицы;

1 – столб проема, 2 – забор, 3 – створка калитки с заполнением, 4 – столб притвор, 5 – комплект ручек с электрозащелкой, 6 – упор

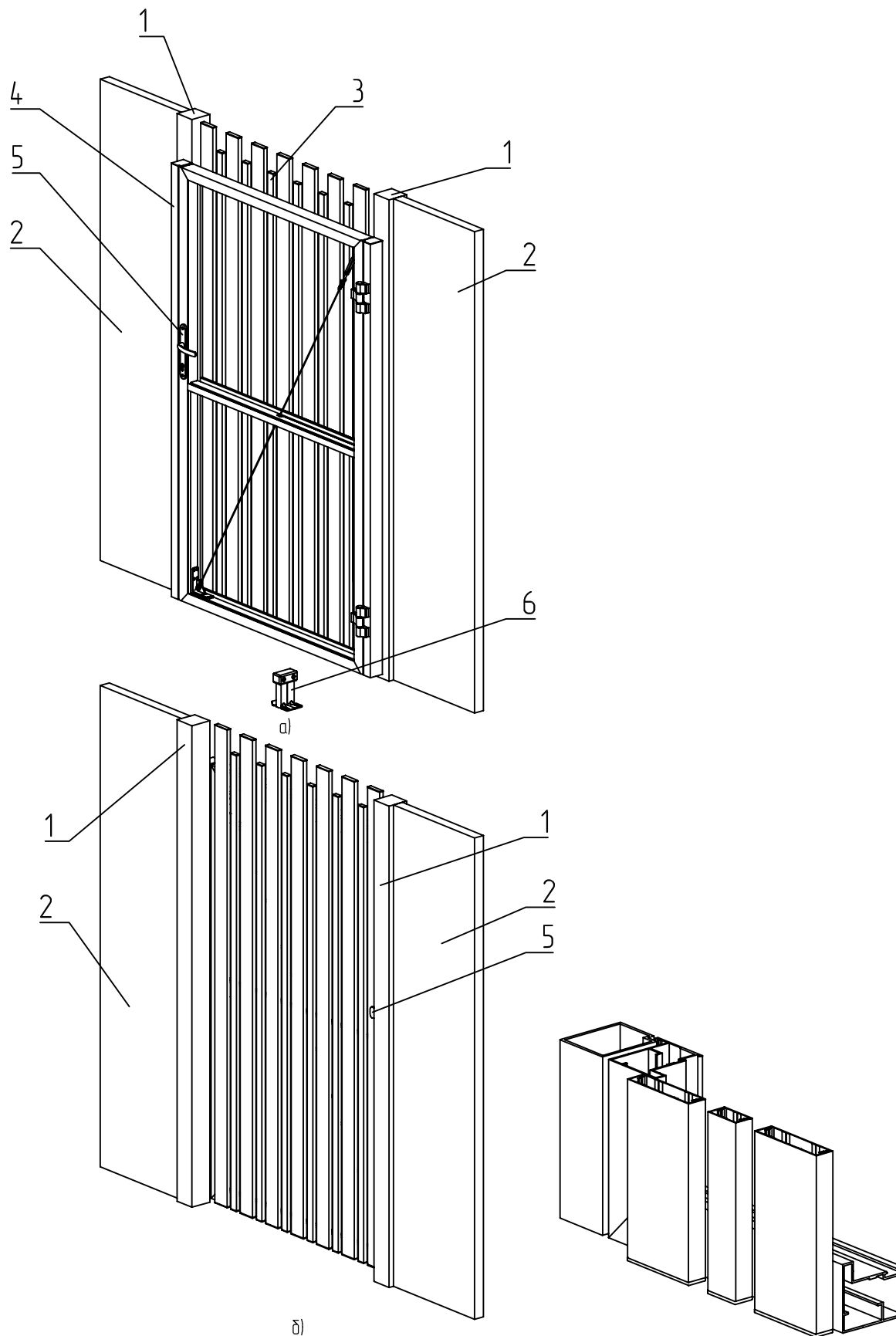


Рис. 7.6.4 - Калитка с накладным монтажем, направлением открывания вправо, внутрь с вертикальным накладным разрезным заполнением алюминиевыми профилями (зрешенка):

а) вид со стороны двора, б) вид со стороны улицы;

1 - столб проема, 2 - забор, 3 - створка калитки с заполнением, 4 - столб притвор, 5 - комплект ручек с электрозащелкой, 6 - упор

При изготовлении створок с накладным разреженным заполнением из алюминиевых профилей верхняя линия ворот может иметь виды, представленные на рис. 7.6.5. Также предусматривается возможность изготовления двух верхних линий для заполнения из сочетания «широким» и «узким» профилем (рис. 7.6.4).

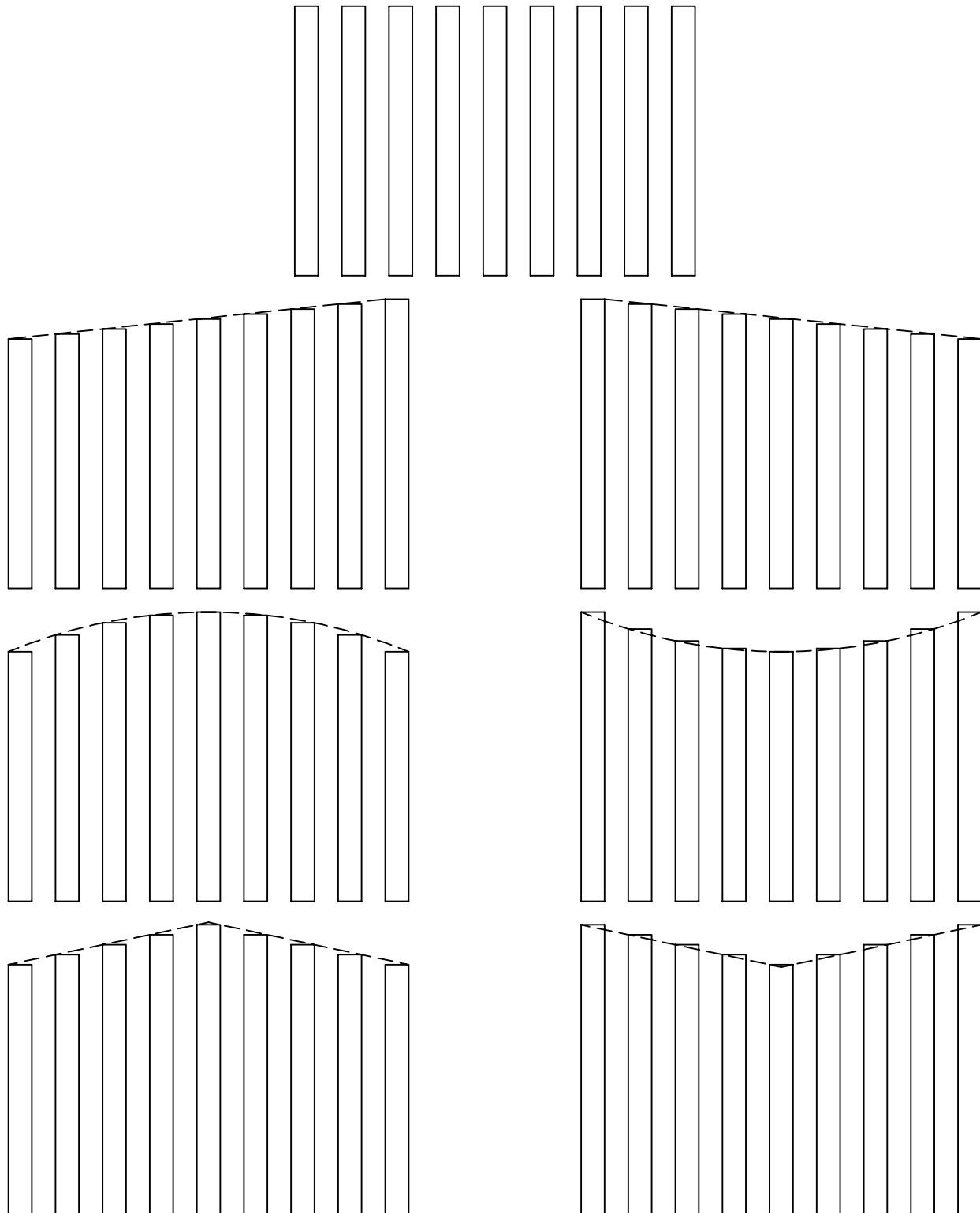
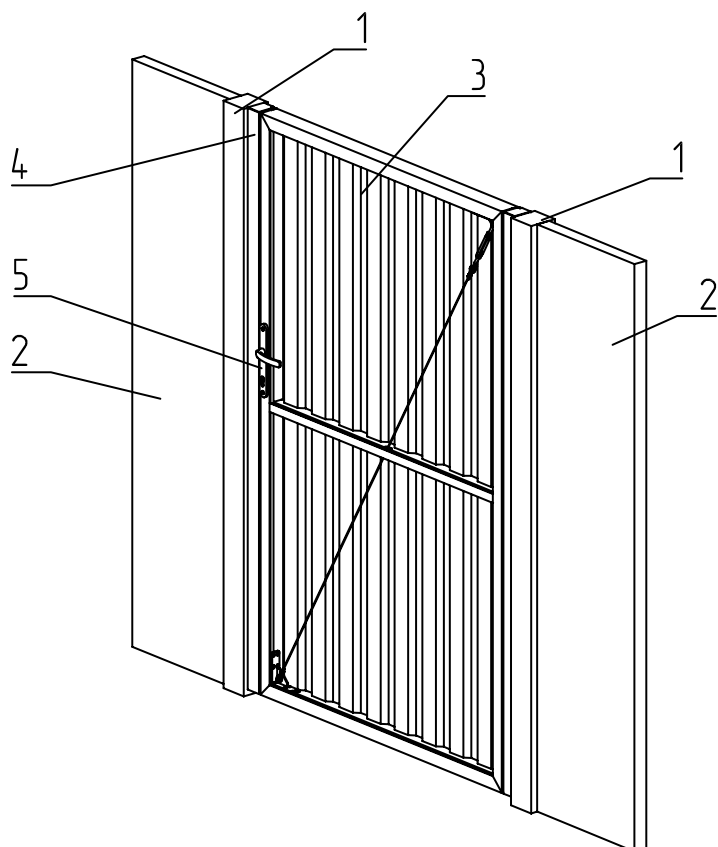
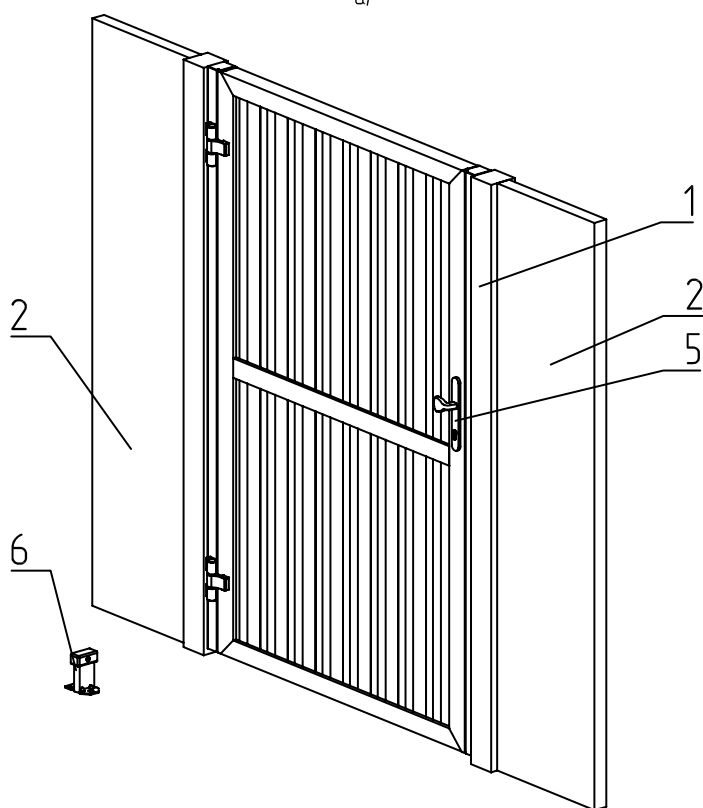


Рис. 7.6.5 – Виды верхней линии калиток с накладным типом монтажа заполнения



а)



б)

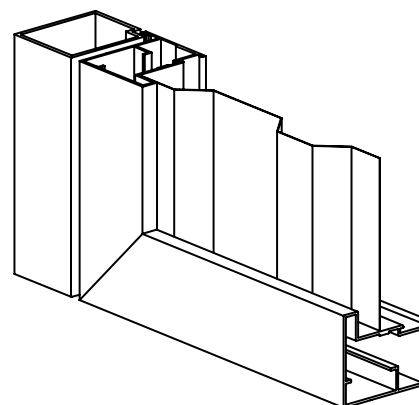


Рис. 7.6.6 – Калитка со встроенным монтажом, направлением открывания влево, наружу с вертикальным встроенным заполнением из профилированного листа:

а) вид со стороны двора, б) вид со стороны улицы;

1 – столб проема, 2 – забор, 3 – створка калитки с заполнением, 4 – столб притвор, 5 – комплект ручек с электрозащелкой, 6 – упор

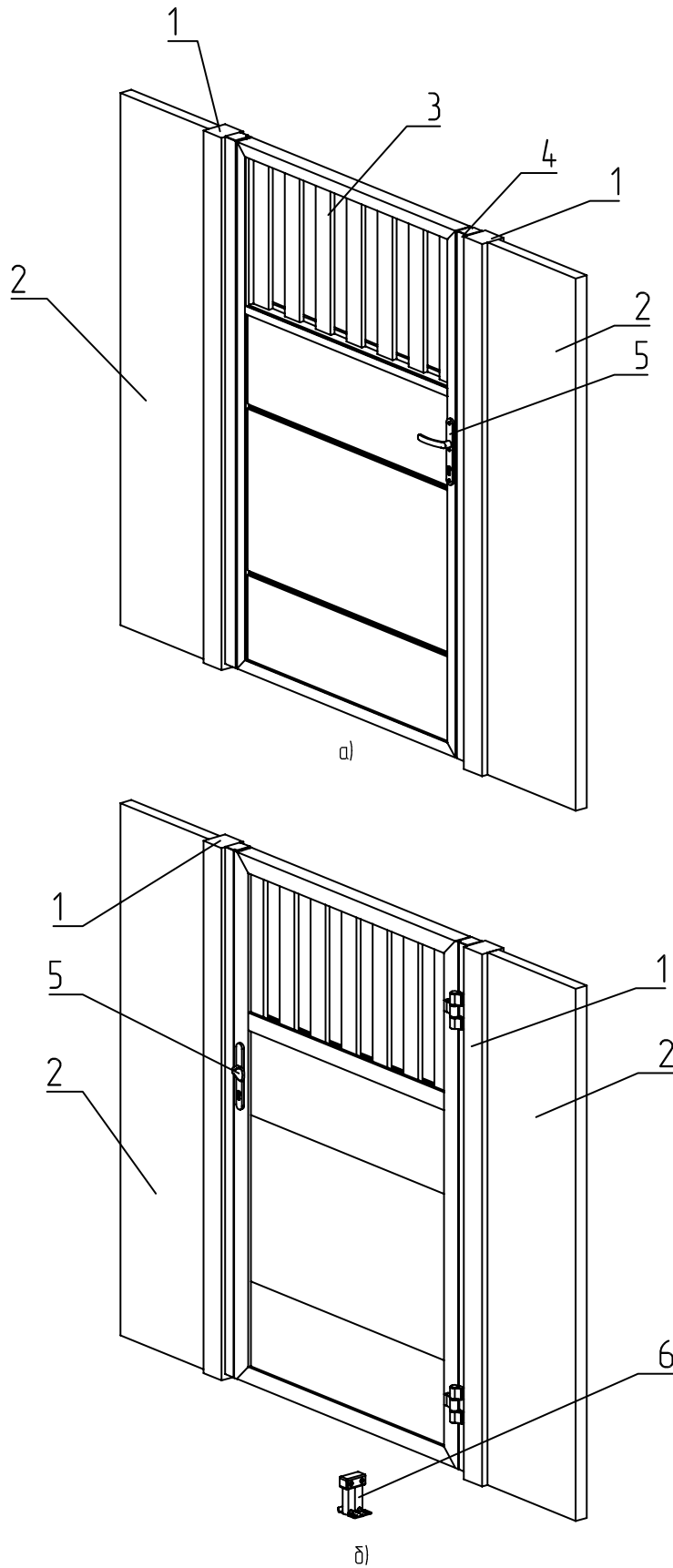


Рис. 7.6.7 – Калитка со встроенным монтажом, направлением открывания вправо, наружу с комбинированным заполнением из сэндвич-панели и алюминиевого профиля:

а) вид со стороны двора, б) вид со стороны улицы;

1 – столб проема, 2 – забор, 3 – створка калитки с заполнением, 4 – столб притвор, 5 – комплект ручек с электрозащелкой, 6 – упор

7.7. Секция ограждения

Секция ограждения подразделяется на фальш-панель (рис. 7.7.1-7.7.3) и секцию заборную (рис. 7.7.4, 7.7.5).

Фальш-панель устанавливается над калиткой и предназначена для закрывания надкалиточного пространства в случаях, когда калитка по высоте меньше ворот или секции заборной. Фальш-панель встраивается между столбами калитки, что обеспечивает единый вид калитки и фальш-панели. При изготовлении фальш-панели используются те же профили, что и в калитке. На рис. 7.7.1 показана фальш-панель над калиткой со встроенным типом монтажа открыванием внутрь. На рис. 7.7.2 – фальш-панель над калиткой с накладным типом монтажа открыванием внутрь. На рис. 7.7.3 – фальш-панель над калиткой со встроенным типом монтажа открыванием наружу. Заполнение фальш-панели изготавливается аналогично заполнению калитки.

Секция заборная предназначена для ограждения территории. На рис. 7.7.4 показана секция заборная со встроенным типом монтажа. На рис. 7.7.5 – секция заборная с накладным типом монтажа.

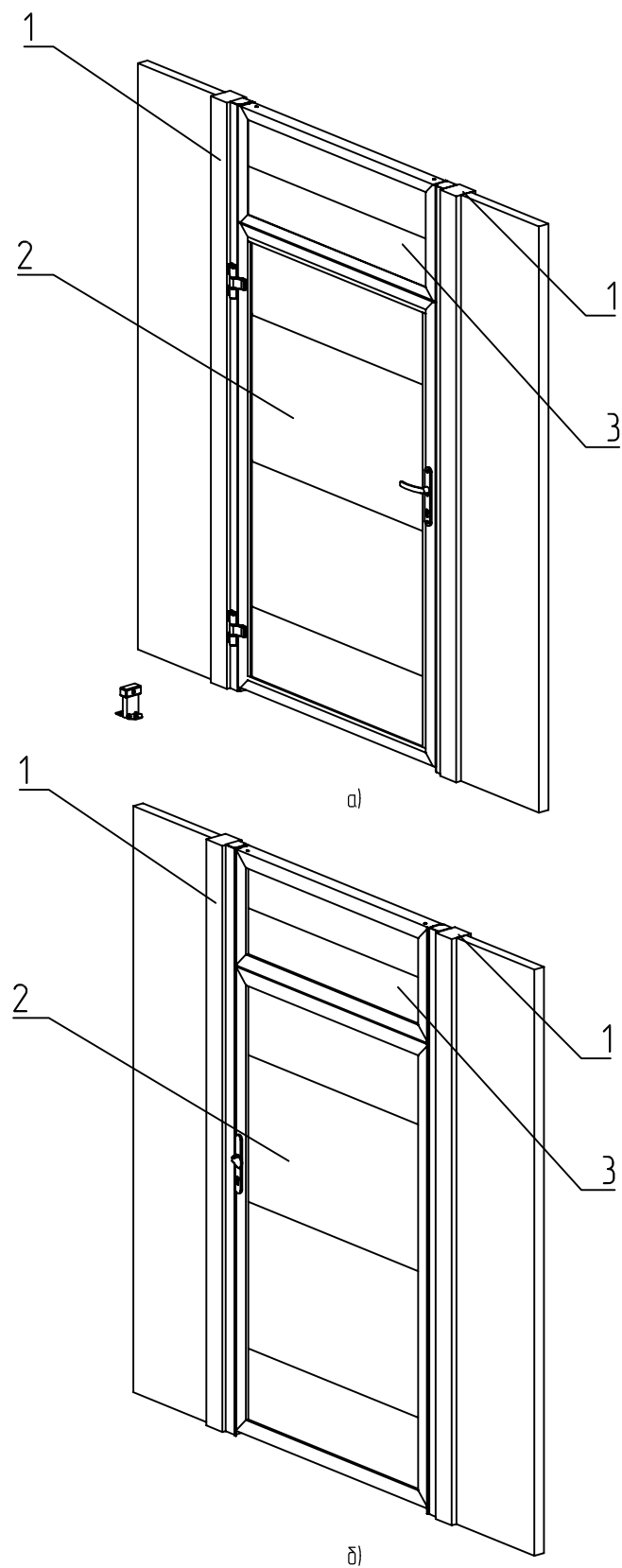


Рис. 7.7.1 – Фальш-панель с горизонтальным заполнением сэндвич-панелями над калиткой со встроенным монтажом, направлением открывания влево, внутрь:
 а) вид со стороны двора, б) вид со стороны улицы;
 1 – столб проема, 2 – калитка, 3 – фальш-панель

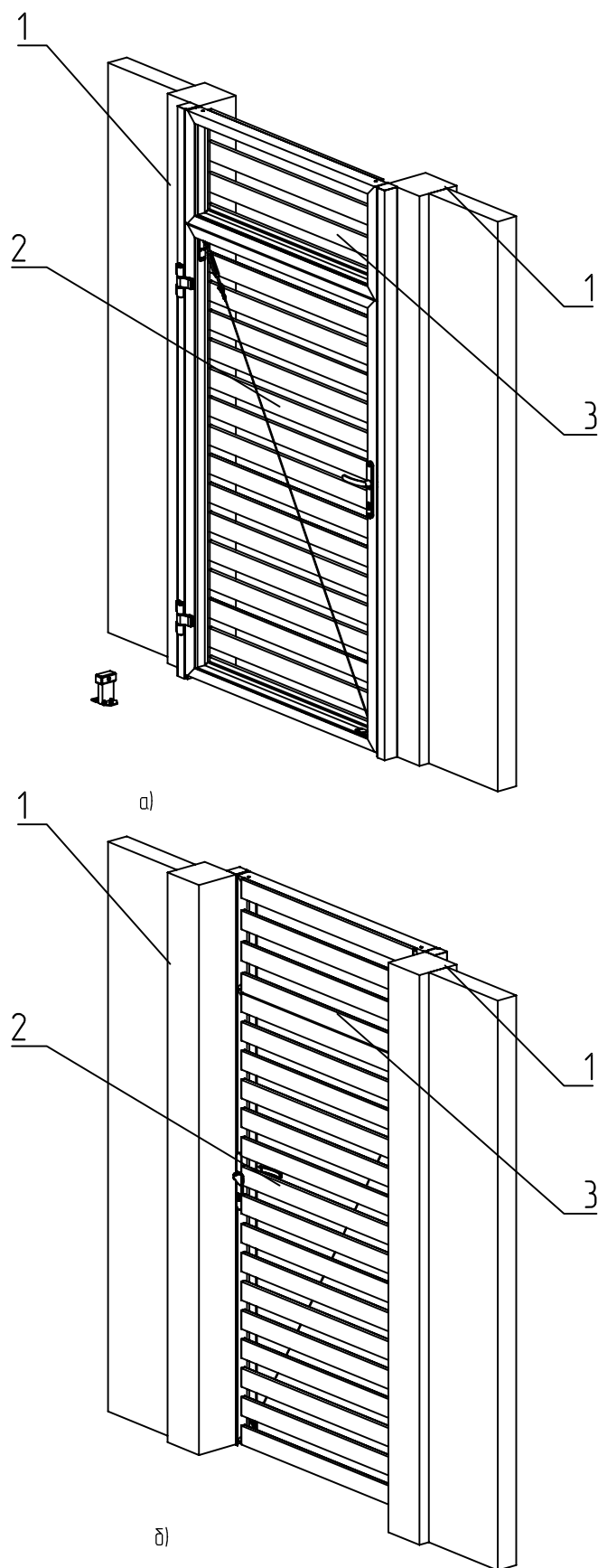


Рис. 7.7.2 – Фальш-панель с горизонтальным накладным разрезным заполнением алюминиевыми профилями над калиткой с накладным монтажом, направлением открывания влево, внутрь:
а) вид со стороны двора, б) вид со стороны улицы;
1 – столб проема, 2 – калитка, 3 – фальш-панель

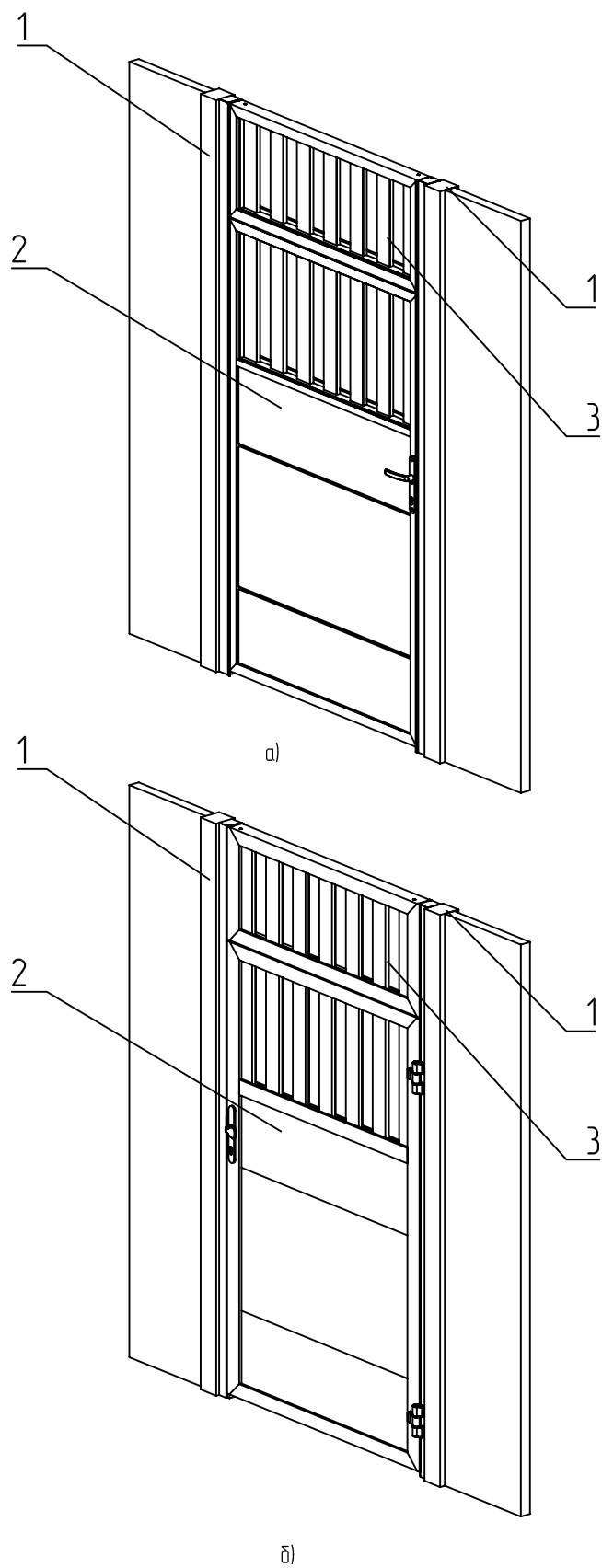


Рис. 7.73 – Фальш-панель с вертикальным встроенным разреженным заполнением алюминиевыми профилями над калиткой со встроенным монтажом, направлением открывания вправо, наружу:
 а) вид со стороны двора, б) вид со стороны улицы;
 1 – столб проема, 2 – калитка, 3 – фальш-панель

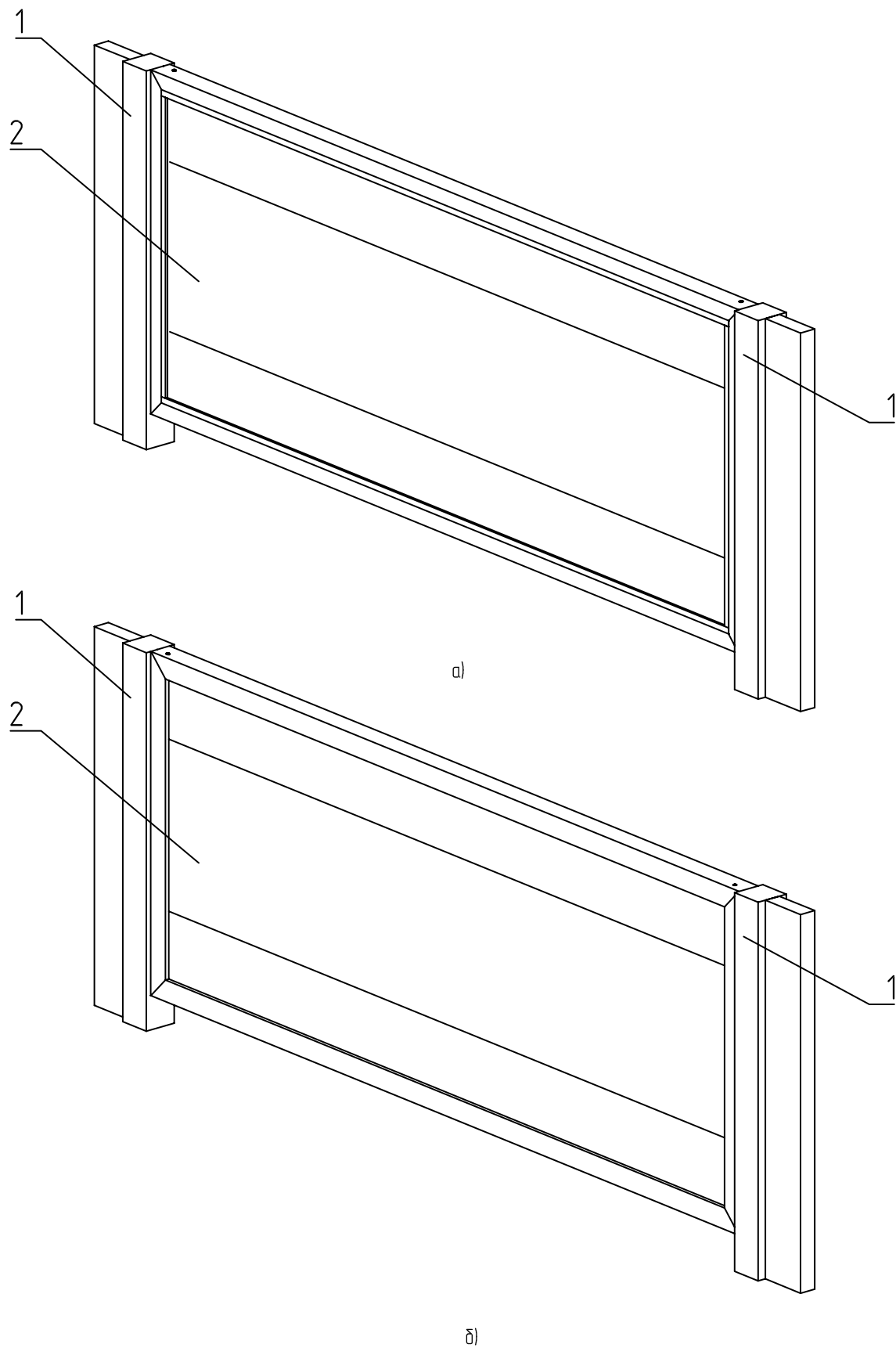


Рис. 7.7.4 – Секция заборная со встроенным монтажом с заполнением сэндвич-панелями:
а) вид со стороны двора, б) вид со стороны улицы;
1 – столб, 2 – секция заборная

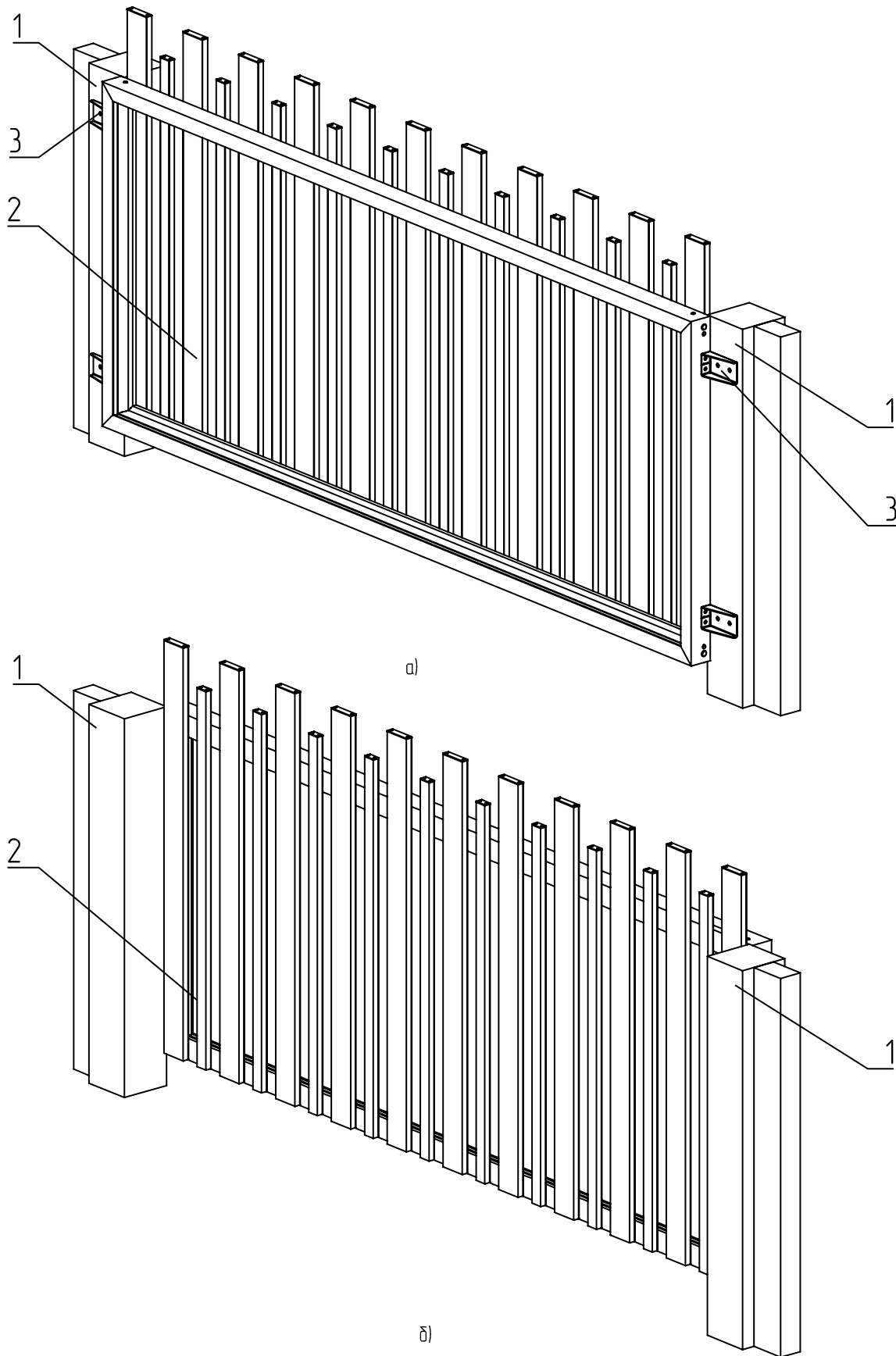


Рис. 7.75 - Секция заборная с накладным монтажом с вертикальным накладным разрезанным заполнением алюминиевыми профилями (гребенка):

а) вид со стороны двора, б) вид со стороны улицы;

1 - столб, 2 - секция заборная, 3 - кронштейн для крепления секции



ALUTECH PRESTIGE

СИСТЕМА
ВЪЕЗДНЫХ ВОРОТ
И КАЛИТОК

ЗАПОЛНЕНИЯ

8. Заполнения

Заполнение является основной частью створок изделий серии Prestige. Заполнения делятся по типу монтажа: встроенный монтаж, накладной монтаж; по виду: сплошное, разреженное. Также существует комбинированное заполнение.

Материалы заполнения:

- 1) алюминиевые профили составные, разной ширины и формы;
- 2) панель воротная (сэндвич-панель);
- 3) профиль AG/77;
- 4) лист профилированный;
- 5) другие материалы.

Заполнение из составных алюминиевых профилей.

1. FLGU.400.0403 профиль разреженного заполнения шириной 82 мм, применяющийся с профилем монтажным FLGU.400.0401.

2. FLGU.400.0404 профиль разреженного заполнения шириной 37 мм, применяющийся с профилем монтажным FLGU.400.0402.

3. FLGU.400.0405 профиль сплошного заполнения, применяющийся с профилем монтажным FLGU.400.0401.

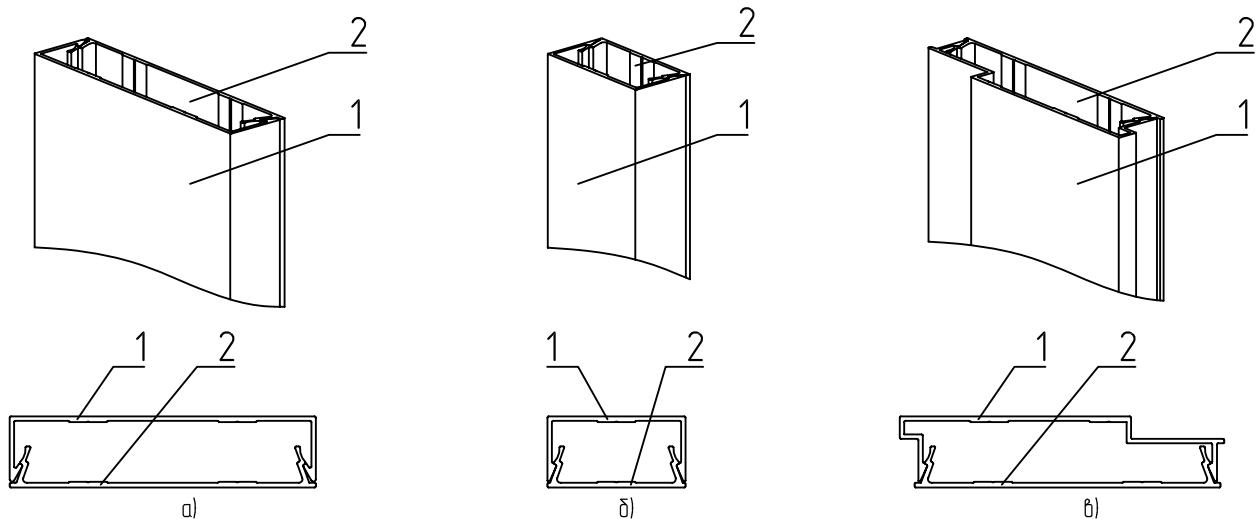


Рис. 8.1 – Заполнения из составных алюминиевых профилей:

- а) разреженное заполнение шириной 82 мм: 1 – профиль заполнения FLGU.400.0403, 2 – профиль монтажный FLGU.400.0401;
- б) разреженное заполнение шириной 37 мм: 1 – профиль заполнения FLGU.400.0404, 2 – профиль монтажный FLGU.400.0402;
- в) сплошное заполнение шириной 82 мм: 1 – профиль заполнения FLGU.400.0405, 2 – профиль монтажный FLGU.400.0401

При изготовлении заполнения из профилей, чтобы скрыть элементы крепежа, вместе с профилями заполнения необходимо использовать монтажные профили: FLGU.400.0401 – для профилей FLGU.400.0403, FLGU.400.0405 и FLGU.400.0402 – для FLGU.400.0404. Соединения профилей заполнения и монтажных профилей показаны на рис. 8.1. Профили можно располагать как вертикально, так и горизонтально.

Монтаж заполнения из составных алюминиевых профилей.

Профиль заполнения и профиль монтажный должны быть надежно закреплены между собой при помощи замков профилей. При «расщелкивании» профилей дополнительно нанести герметик в замки профилей.

Разреженное заполнение.

При разреженном виде заполнения существуют следующие варианты заполнения: разреженное заполнение шириной 82 мм, разреженное заполнение шириной 37 мм, сочетание профилей заполнения шириной 82 мм и 37 мм.

Встроенный тип монтажа заполнения.

При встроенном типе монтажа заполнения профили устанавливаются в раму ворот изнутри (рис. 8.2–8.4). Процесс монтажа одинаков как для вертикального расположения профилей, так и для горизонтального.

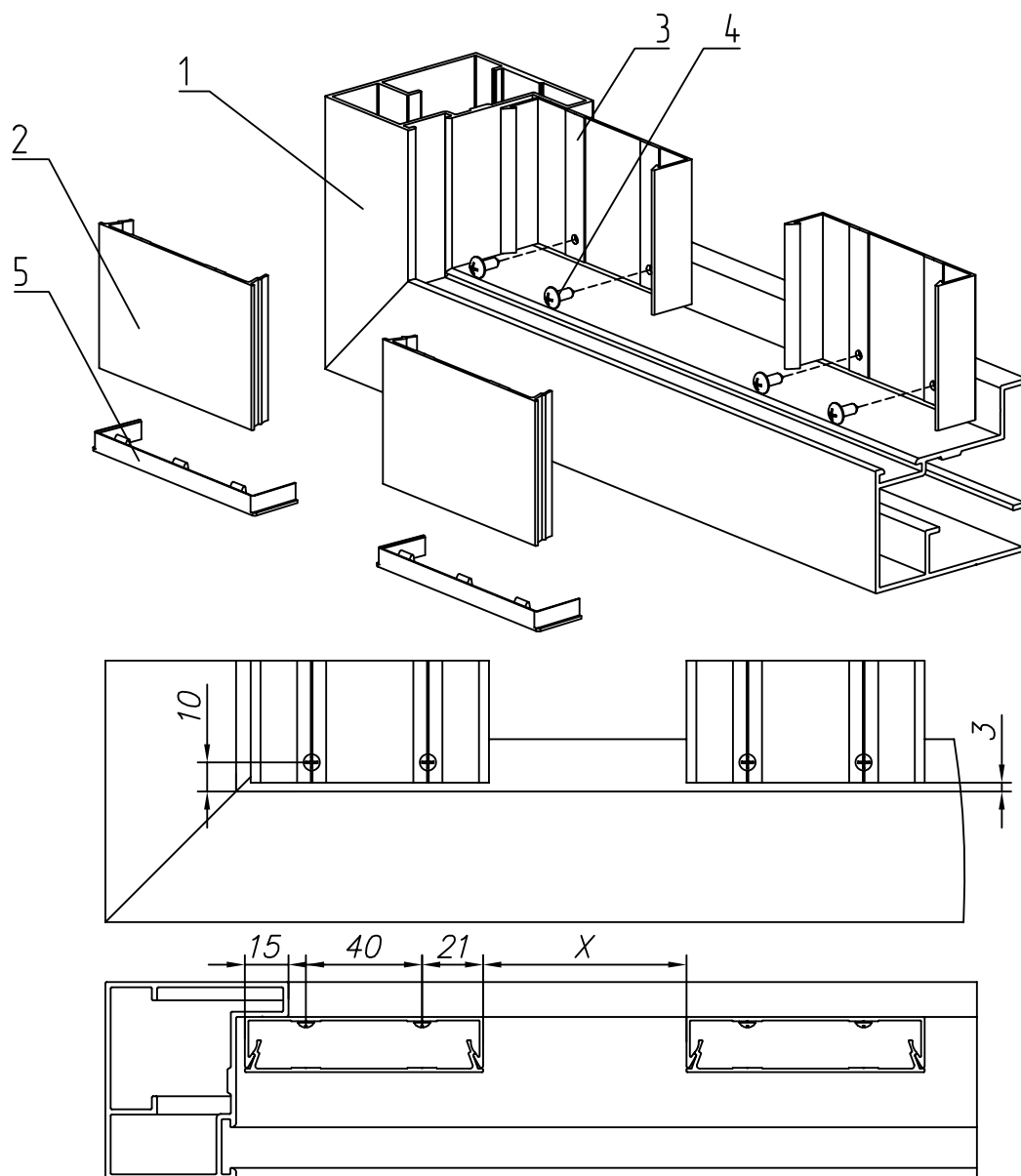


Рис. 8.2 – Монтаж заполнения со встроенным типом монтажа из профилей разреженного заполнения шириной 82 мм:
1 – створка, 2 – профиль монтажный FLGU.400.0401, 3 – профиль разреженного заполнения FLGU.400.0403,
4 – винт самонарезающий 3,5x9,5SAX, 5 – крышка FLGU.400.0716

При монтаже заполнения из профилей разреженного заполнения шириной 82 мм первым устанавливается профиль 3 на расстоянии 15 мм от стенки профиля рамы и на расстоянии 3 мм от низа верхней балки и от верха нижней балки рамы. Профиль 3 прижимается к профилям рамы и импостам (при их наличии), после чего фиксируется при помощи винтов самонарезающих 4, по два на каждый край профиля и на каждый импост на расстоянии 10 мм от низа верхней балки и верха нижней балки рамы и на расстоянии 21 мм и 40 мм от края профиля 3. Винты самонарезающие 4 устанавливаются без предварительного просверливания отверстий. Для удобства на профиле нанесены риски, указывающие размеры 21 мм и 40 мм. Затем на расстоянии X устанавливается и закрепляется следующий профиль 3. После этого на первый установленный профиль 3 защелкивается профиль 2 с установленными на него сверху и снизу крышками 5. Далее с отступом X мм аналогично устанавливаются остальные профили заполнения. Размер X определяется заказчиком и уточняется программно. Последние десять профилей перед фиксацией винтами самонарезающими разместить с равными промежутками.

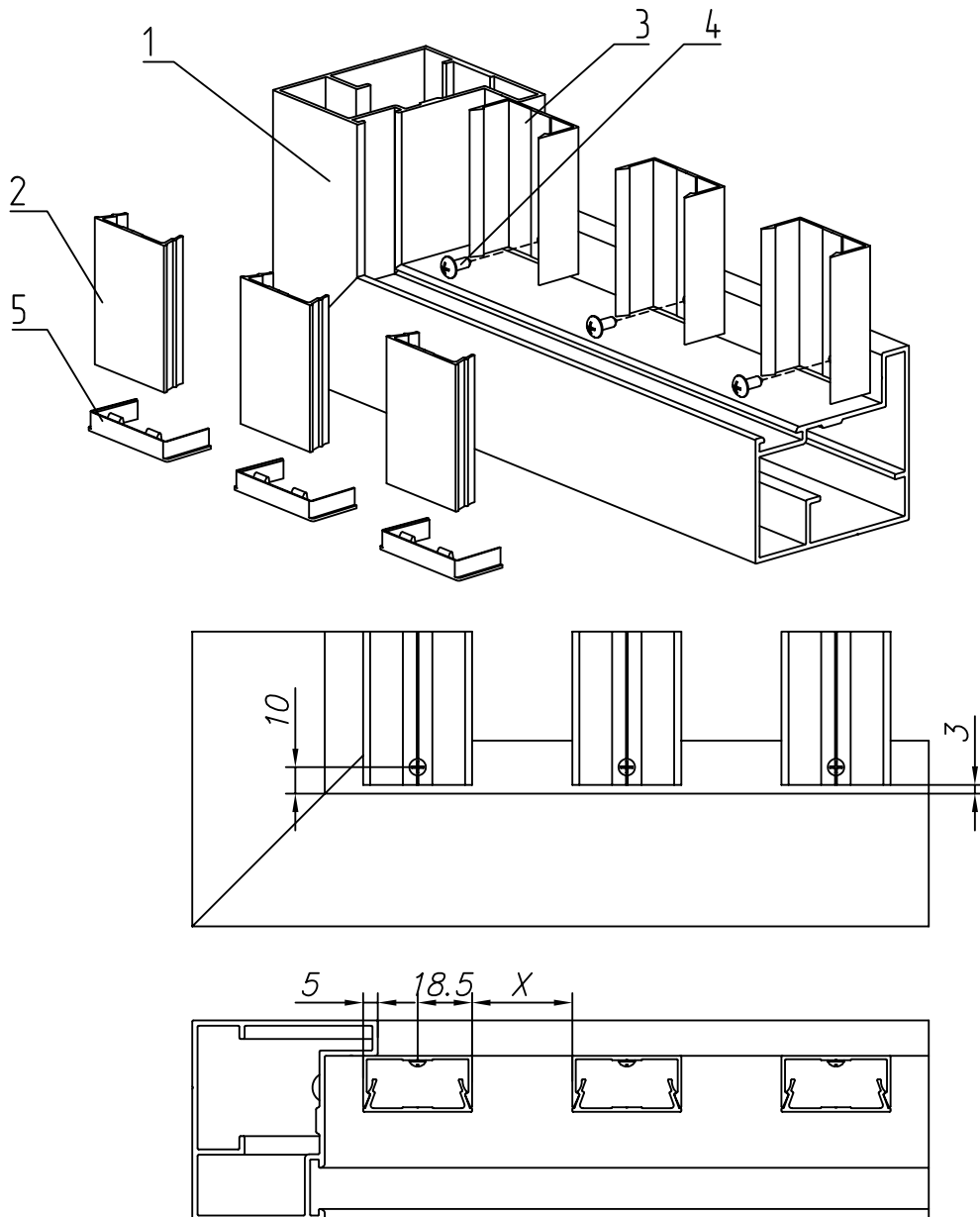


Рис. 8.3 – Монтаж заполнения со встроенным типом монтажа из профиля разрезанного заполнения шириной 37 мм:
 1 – створка, 2 – профиль монтажный FLGU.400.0402, 3 – профиль разрезанного заполнения FLGU.400.0404,
 4 – винт самонарезающий 3,5x9,5SAX, 5 – крышка FLGU.400.0715

При монтаже заполнения из профиля разрезанного заполнения шириной 37 мм первым устанавливается профиль 3 на расстоянии 5 мм от стенки профиля рамы и на расстоянии 3 мм от низа верхней балки и от верха нижней балки рамы. Профиль 3 прижимается к профилям рамы и импостам (при их наличии), после чего фиксируется при помощи винтов самонарезающих 4, по одному на каждый край профиля и на каждый импост на расстоянии 10 мм от низа верхней балки и верха нижней балки рамы и на расстоянии 18,5 мм от края профиля 3. Винты самонарезающие 4 устанавливаются без предварительного просверливания отверстий. Для удобства на профиле нанесена риска, указывающая размер 18,5 мм. Затем на расстоянии X устанавливается и закрепляется следующий профиль 3. После этого на первый установленный профиль 3 защелкивается профиль 2 с установленными на него сверху и снизу крышками 5. Далее с отступом X мм аналогично устанавливаются остальные профили заполнения. Размер X определяется заказчиком и уточняется программно. Последние десять профилей перед фиксацией винтами самонарезающими разместить с равными промежутками.

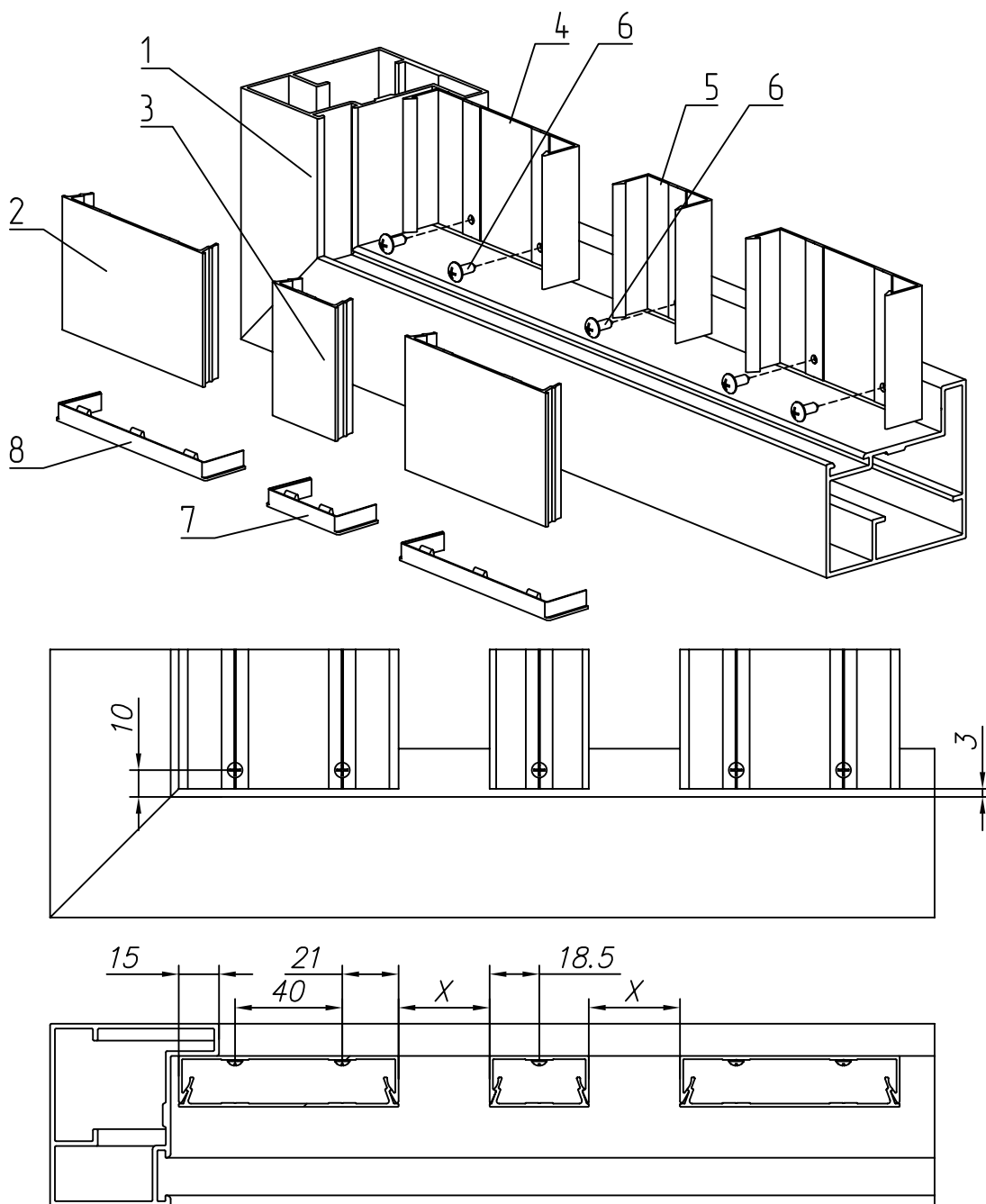


Рис. 8.4 – Монтаж разреженного заполнения со встроенным типом монтажа из сочетания профилей заполнения шириной 82 мм и 37 мм:
 1 – створка, 2 – профиль монтажный FLGU.400.0401, 3 – профиль монтажный FLGU.400.0402,
 4 – профиль разреженного заполнения FLGU.400.0403, 5 – профиль разреженного заполнения FLGU.400.0404,
 6 – винт самонарезающий 3,5x9,5SAX, 7 – крышка FLGU.400.0715, 8 – крышка FLGU.400.0716

При монтаже заполнения из сочетания профилей заполнения шириной 82 мм и 37 мм по краям всегда устанавливаются профили разреженного заполнения шириной 82 мм. Процесс установки такой же, как и при установке заполнения из профилей разреженного заполнения одной ширины. Размер X определяется заказчиком и уточняется программно.

Накладной тип монтажа

При накладном типе монтажа заполнения профили устанавливаются снаружи рамы ворот со стороны улицы (рис. 8.6–8.8). Особенностью накладного монтажа является возможность изготовления верхней линии ворот любого вида: горизонтальная линия; скос правый, скос левый; горка, впадина; двусторонний скос (рис. 8.5) и т.д.

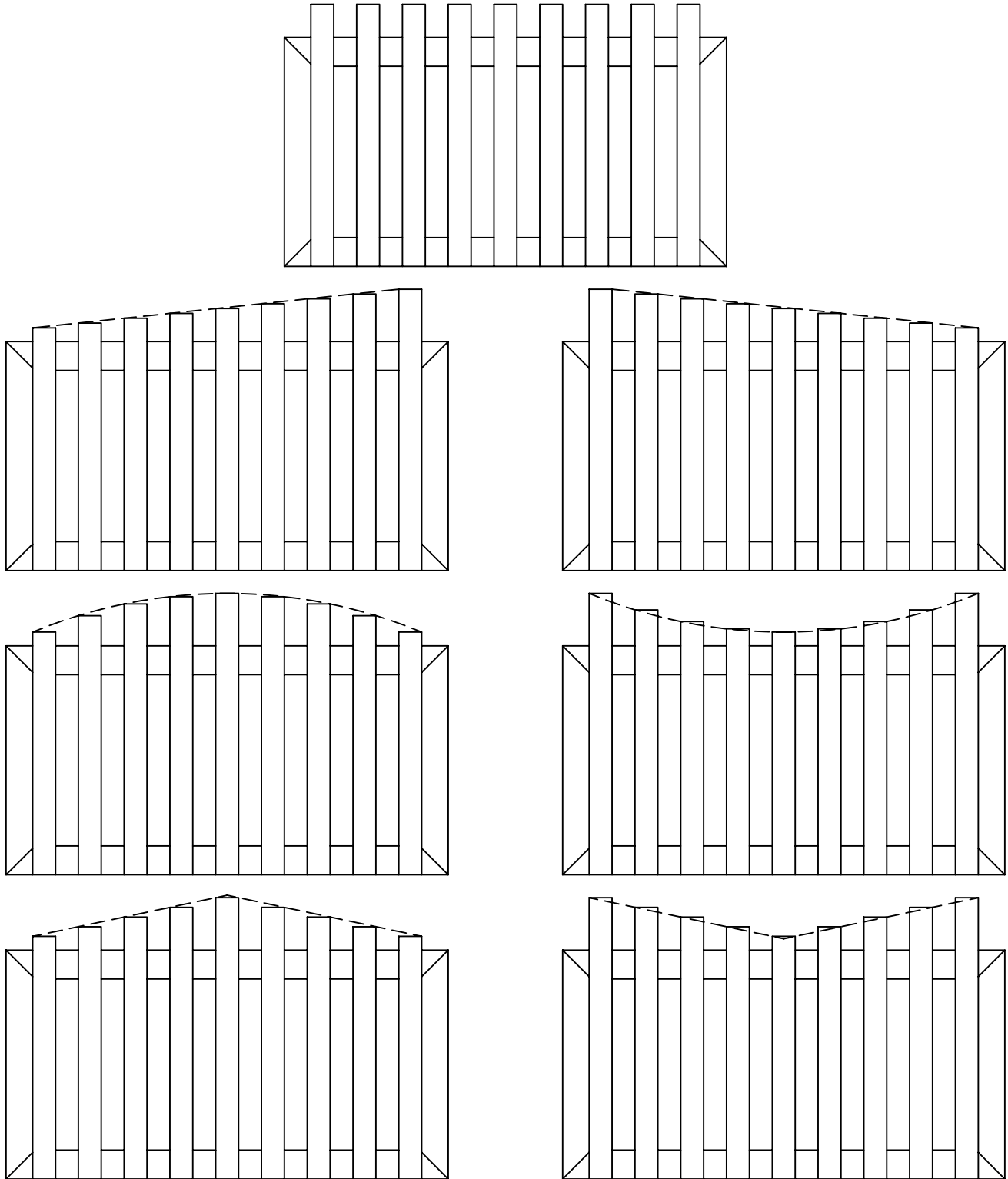


Рис. 8.5 – Виды верхней линии ворот, калиток с накладным типом монтажа заполнения

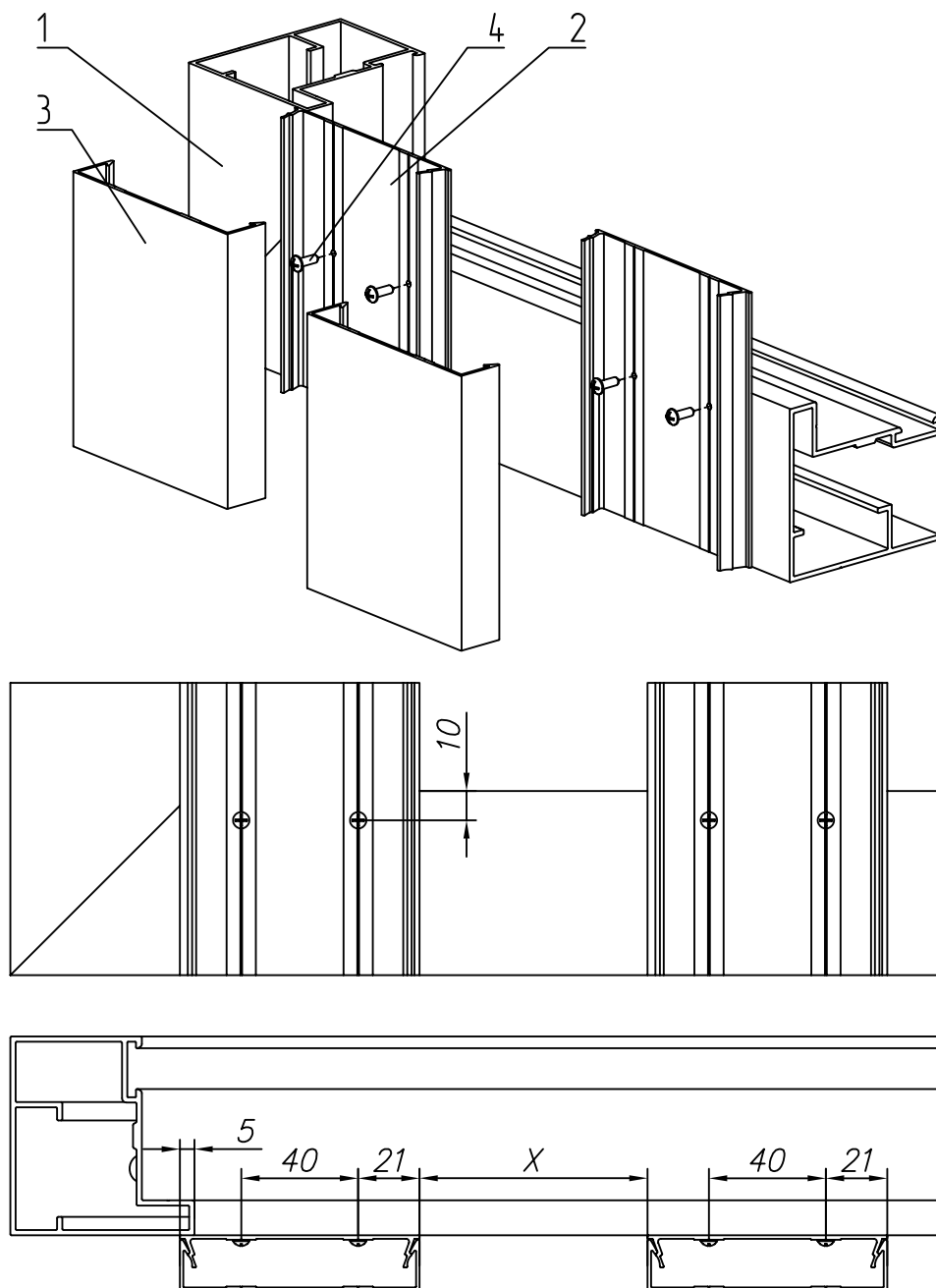


Рис. 8.6 – Монтаж заполнения с накладным типом монтажа из профилей разреженного заполнения шириной 82 мм:
 1 – створка, 2 – профиль монтажный FLGU.400.0401, 3 – профиль разреженного заполнения FLGU.400.0403,
 4 – винт самонарезающий 3,5x9,5SAX

При накладном монтаже заполнения из профилей разреженного заполнения шириной 82 мм первым устанавливается профиль 2 на расстоянии 5 мм от стенки профиля рамы и на расстоянии 110 мм от низа створки у откатных ворот; у распашных ворот и калиток – вровень с низом створки. Профиль 2 прижимается к профилям рамы и импостам (при их наличии), после чего фиксируется при помощи винтов самонарезающих 4, по два на каждый край профиля и на каждый импост на расстоянии 10 мм от низа верхней балки и верха нижней балки рамы и на расстоянии 21 мм и 40 мм от края профиля 2. Винты самонарезающие 4 устанавливаются без предварительного просверливания отверстий. Для удобства на профиле нанесены риски, указывающие размеры 21 мм и 40 мм. Затем на расстоянии X устанавливается и закрепляется следующий профиль 2. После этого на первый установленный профиль 2 защелкивается профиль 3. Далее с отступом X мм аналогично устанавливаются остальные профили заполнения. Размер X определяется заказчиком и уточняется программно. Последние десять профилей перед фиксацией винтами самонарезающими разместить с равными промежутками.

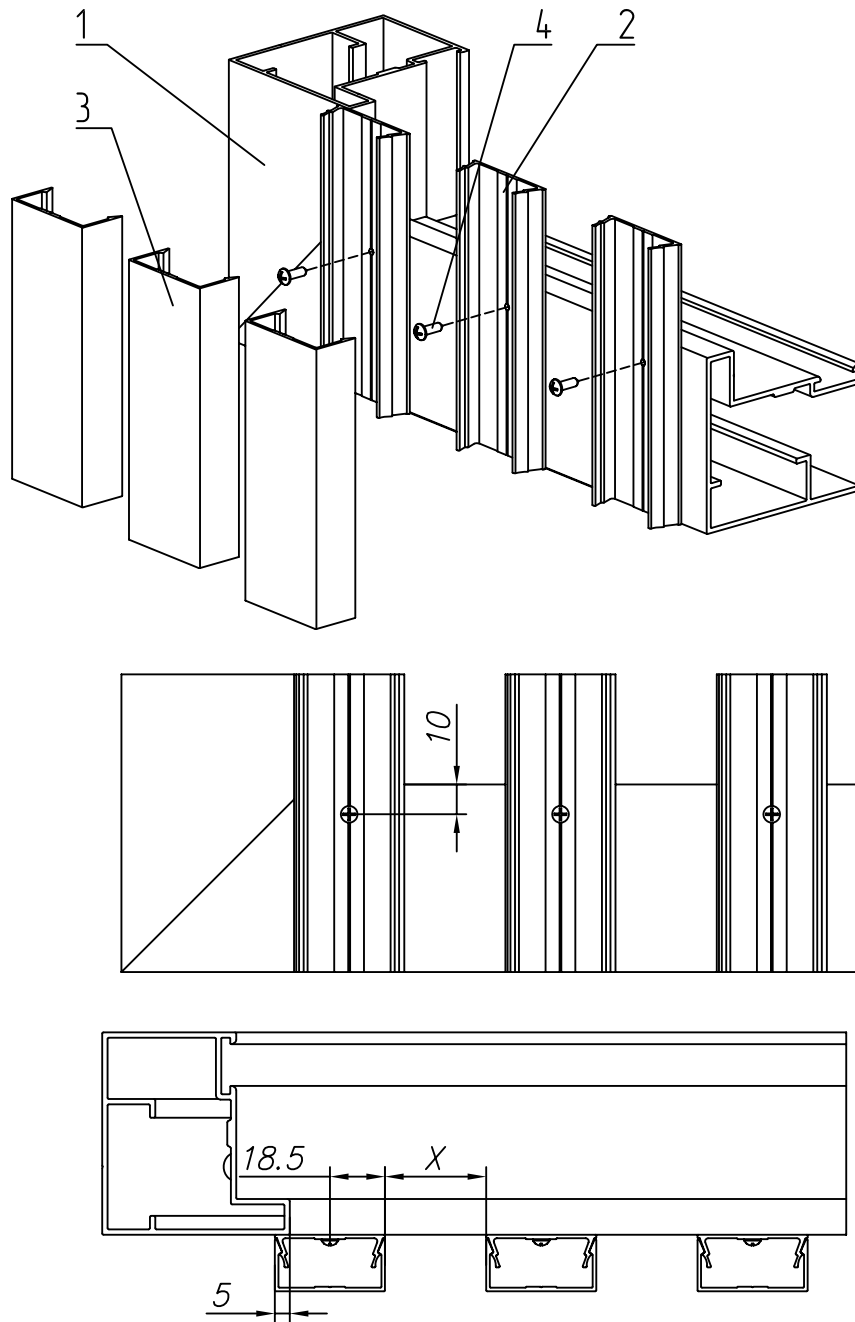


Рис. 8.7 – Монтаж заполнения с накладным типом монтажа из профилей разреженного заполнения шириной 37 мм:
 1 – створка, 2 – профиль монтажный FLGU.400.04.02, 3 – профиль разреженного заполнения FLGU.400.04.04,
 4 – винт самонарезающий 3,5x9,5SAX

При накладном монтаже заполнения из профилей разреженного заполнения шириной 37 мм первым устанавливается профиль 2 на расстоянии 5 мм от стенки профиля рамы и на расстоянии 110 мм от низа створки у откатных ворот; у распашных ворот и калиток – вровень с низом створки. Профиль 2 прижимается к профилям рамы и импостам (при их наличии), после чего фиксируется при помощи винтов самонарезающих 4, по одному на каждый край профиля и на каждый импост на расстоянии 10 мм от низа верхней балки и верха нижней балки рамы и на расстоянии 21 мм и 40 мм от края профиля 2. Винты самонарезающие 4 устанавливаются без предварительного просверливания отверстий. Для удобства на профиле нанесена риска, указывающая размер 18,5 мм. Затем на расстоянии X устанавливается и закрепляется следующий профиль 2. После этого на первый установленный профиль 2 защелкивается профиль 3. Далее с отступом X мм аналогично устанавливаются остальные профили заполнения. Размер X определяется заказчиком и уточняется программно. Последние десять профилей перед фиксацией винтами самонарезающими разместить с равными промежутками.

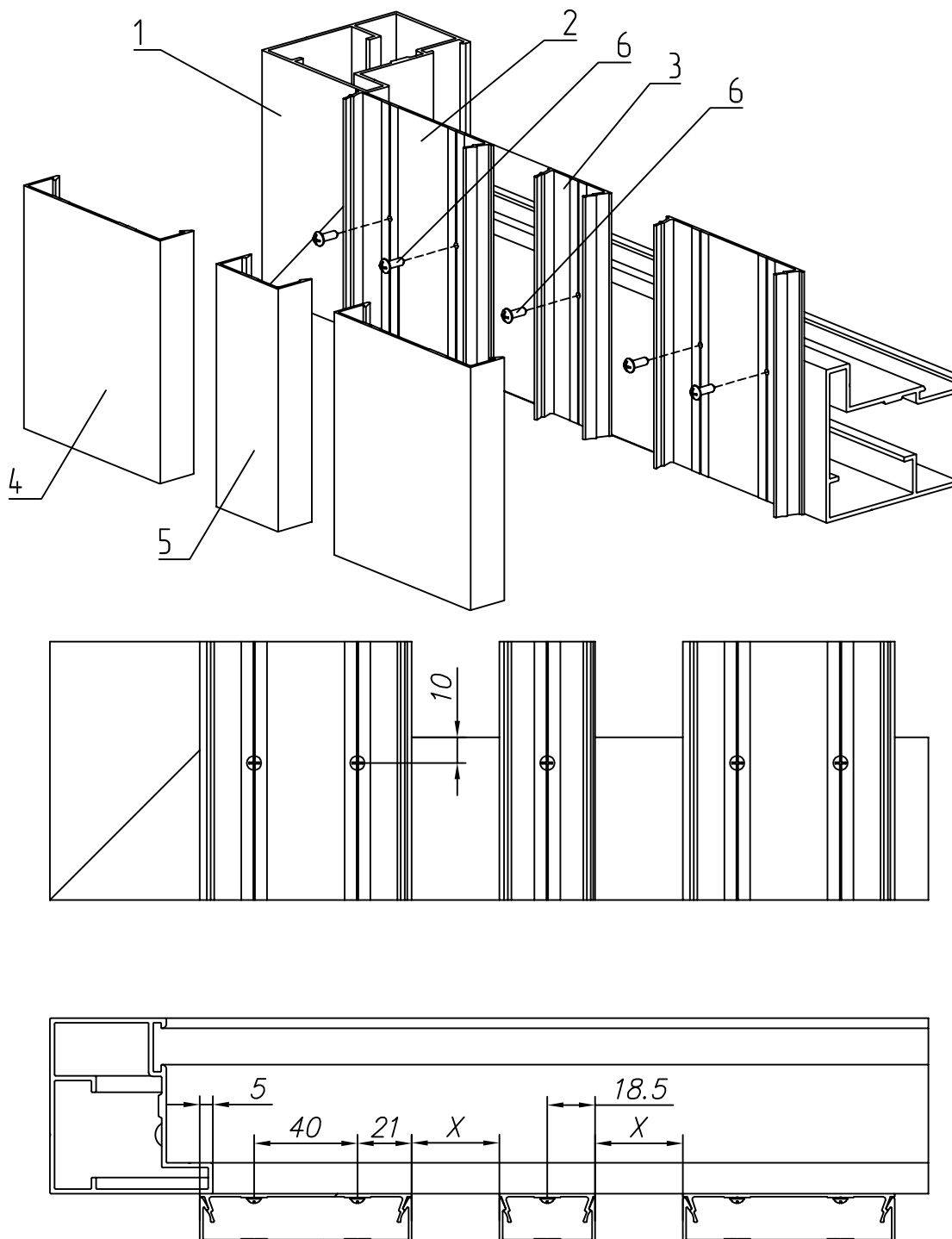


Рис. 8.8 – Монтаж разреженного заполнения с накладным типом монтажа из сочетания профилей заполнения шириной 82 мм и 37 мм:
 1 – створка, 2 – профиль монтажный FLGU.400.0401, 3 – профиль монтажный FLGU.400.0402,
 4 – профиль разреженного заполнения FLGU.400.0403, 5 – профиль разреженного заполнения FLGU.400.0404,
 6 – винт самонарезающий 3,5x9,5SAX

При монтаже заполнения из сочетания профилей заполнения шириной 82 мм и 37 мм по краям всегда устанавливаются профили разреженного заполнения шириной 82 мм. Процесс установки такой же, как и при установке заполнения из профилей разреженного заполнения одной ширины. Размер X определяется заказчиком и уточняется программно. Особенностью является возможность получения двух различных верхних «линий» заполнения: первая – для профилей разреженного заполнения шириной 82 мм, вторая – для профилей разреженного заполнения шириной 37 мм.

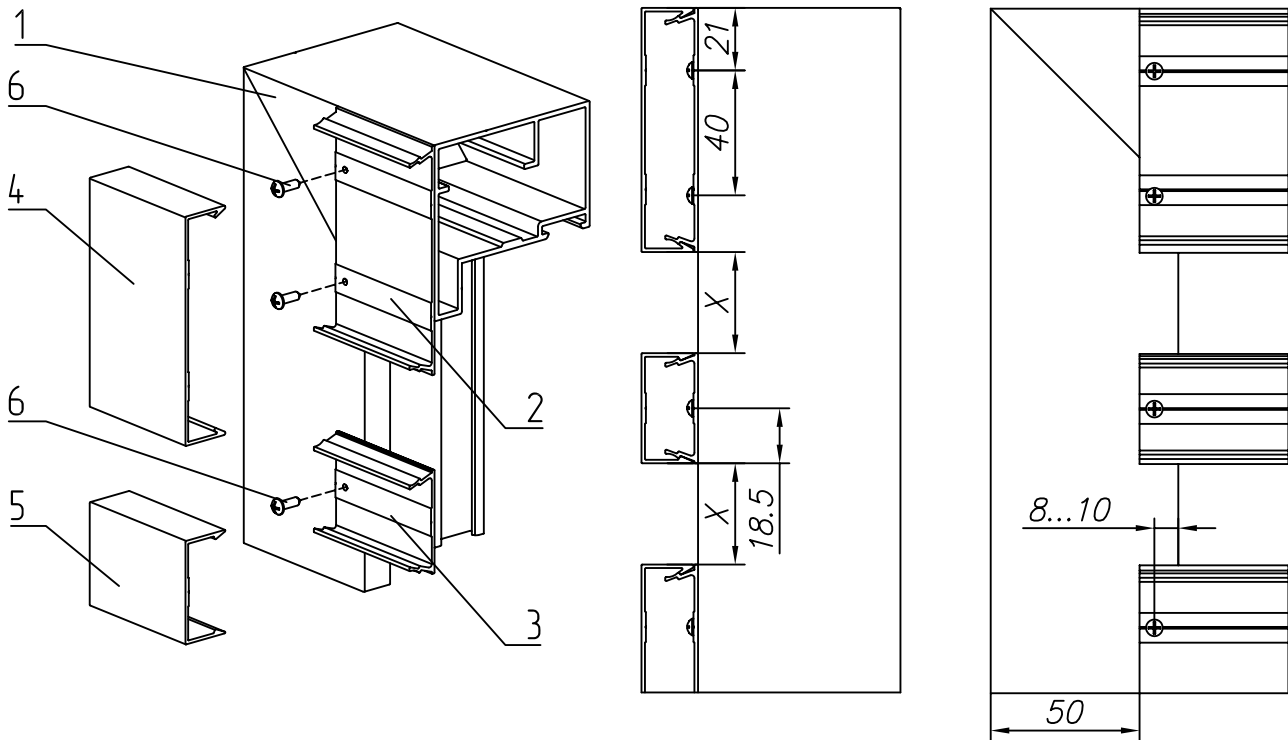


Рис. 8.9 – Заполнение с накладным типом монтажа и горизонтальным направлением профилей:

1 – створка, 2 – профиль монтажный FLGU.400.0401, 3 – профиль монтажный FLGU.400.0402,

4 – профиль разреженного заполнения FLGU.400.0403, 5 – профиль заполнения FLGU.400.0404, 6 – винт самонарезающий 3,5x9,5SAX

При горизонтальном направлении установки профилей верхний профиль заполнения устанавливается вровень с верхом створки, торец профиля заполнения – на расстоянии 50 мм от торца створки. Нижний профиль разреженного заполнения на откатных воротах устанавливается на расстоянии 110 мм от нижнего края шины. На распашных воротах и калитке нижний профиль разреженного заполнения устанавливается вровень с низом створки. Крепление профилей аналогично креплению профилей с вертикальным расположением. Размер X определяется заказчиком и уточняется программно.

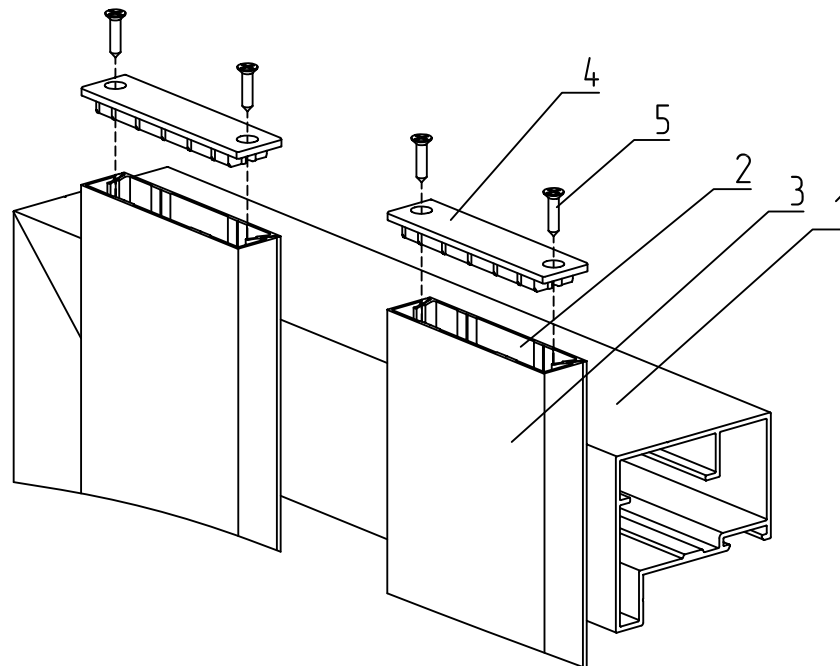


Рис. 8.10 – Установка крышек FLGU.400.0702

1 – створка, 2 – профиль монтажный FLGU.400.0401, 3 – профиль разреженного заполнения FLGU.400.0403,

4 – крышка FLGU.400.0702, 5 – саморез 3,5x16SDX

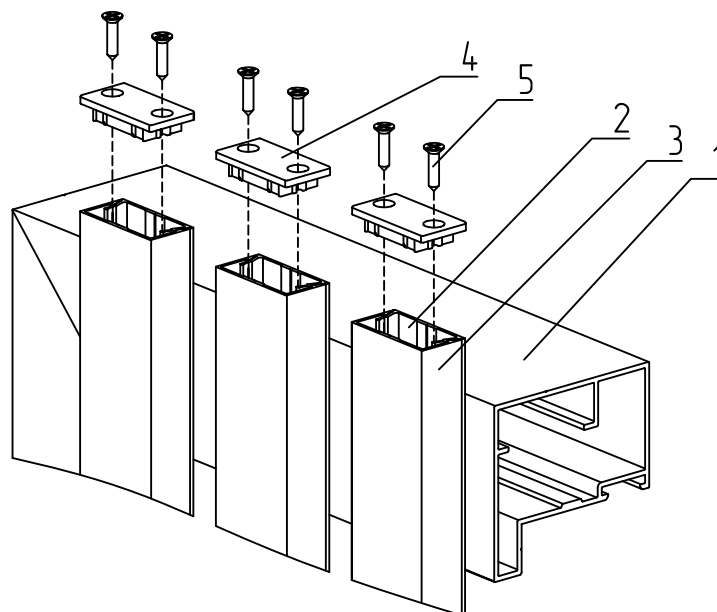


Рис. 8.11 – Установка крышек FLGU.400.0703:

1 – створка, 2 – профиль монтажный FLGU.400.0402, 3 – профиль разреженного заполнения FLGU.400.0404,
4 – крышка FLGU.400.0703, 5 – саморез 3,5x16SDX

После установки заполнения с накладным типом монтажа необходимо установить крышки. Для профилей разреженного заполнения шириной 82 мм (рис. 8.10) используются крышки FLGU.400.0702. Для профилей разреженного заполнения шириной 37 мм (рис. 8.11) – крышки FLGU.400.0703. Крышки устанавливаются с обеих сторон заполнения и фиксируются двумя саморезами 5. Крышки выполняют не только декоративную роль, но и предохраняют профили от продольного смещения.

Сплошное заполнение

При сплошном заполнении используется профиль монтажный FLGU.400.0401 и профиль сплошного заполнения FLGU.400.0405. Профили ставятся вплотную друг к другу. Профиль сплошного заполнения выполнен таким образом, что при установке один профиль перекрывает часть другого, устраняя просвет. В связи с этим необходимо первым устанавливать «нижний» профиль, а затем тот, который его закрывает.

Встроенный тип монтажа сплошного заполнения.

При встроенном типе монтажа заполнения профили устанавливаются в раму ворот изнутри. Процесс монтажа одинаков как для вертикального расположения профилей сплошного заполнения, так и для горизонтального.

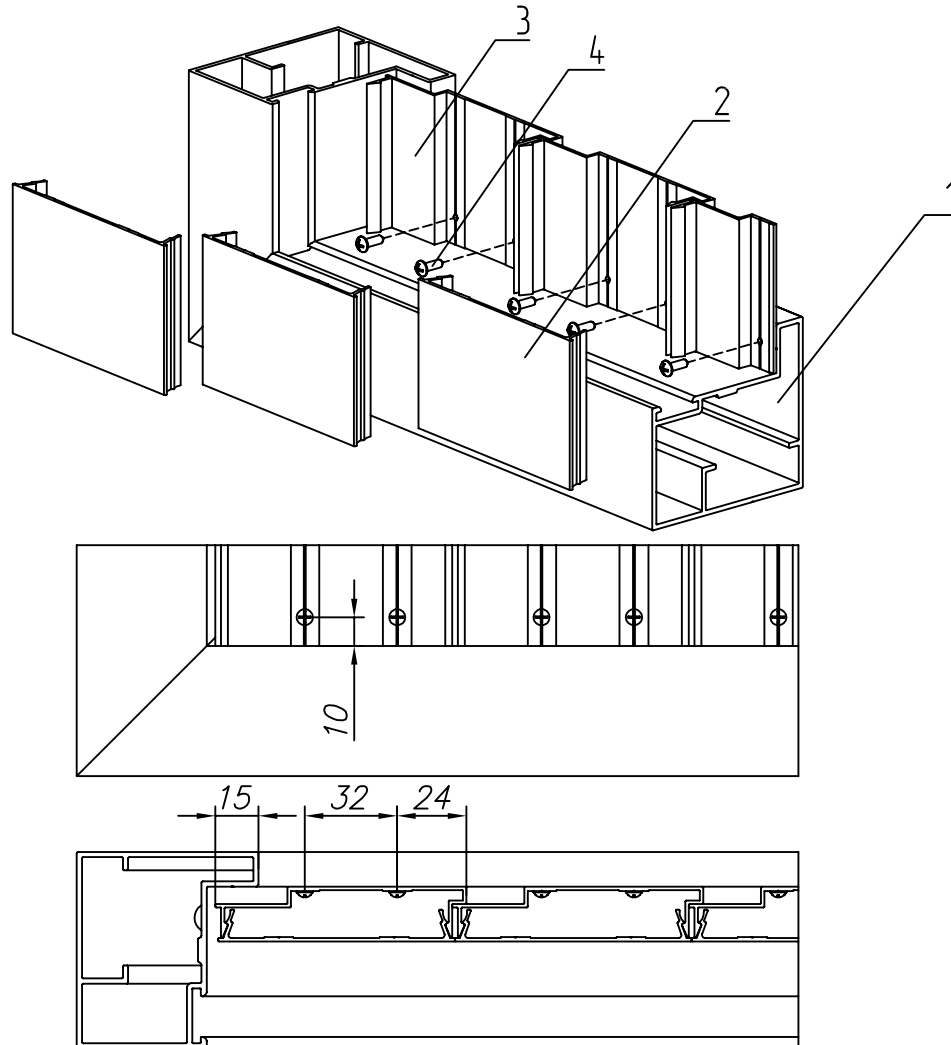


Рис. 8.12 – Монтаж сплошного заполнения со встроенным типом монтажа:

1 – створка, 2 – профиль монтажный FLGU.400.0401, 3 – профиль сплошного заполнения FLGU.400.0405, 4 – винт самонарезающий 3,5x9,5SAX

При монтаже заполнения первым устанавливается профиль 3 на расстоянии 15 мм от стенки профиля рамы. Профиль 3 прижимается к профилям рамы и импостам (при их наличии), после чего фиксируется при помощи винтов самонарезающих 4, по два на каждый край профиля и на каждый импост на расстоянии 10 мм от низа верхней балки и верха нижней балки рамы и на расстоянии 24 мм от края профиля и 32 мм между ними. Винты самонарезающие 4 устанавливаются без предварительного просверливания отверстий. Для удобства на профиле нанесены риски, указывающие размеры 24 мм и 32 мм. Затем на установленный профиль 3 защелкивается профиль 2. После этого следующий профиль 3 прижимается к профилям рамы, импостам (при их наличии), а также и к уже установленному профилю и фиксируется при помощи винтов самонарезающих. Далее аналогично устанавливаются остальные профили сплошного заполнения. Последние десять профилей перед фиксацией винтами самонарезающими разместить с равными промежутками.

Накладной тип монтажа сплошного заполнения

При накладном типе монтажа сплошного заполнения профили устанавливаются снаружи рамы ворот со стороны улицы.

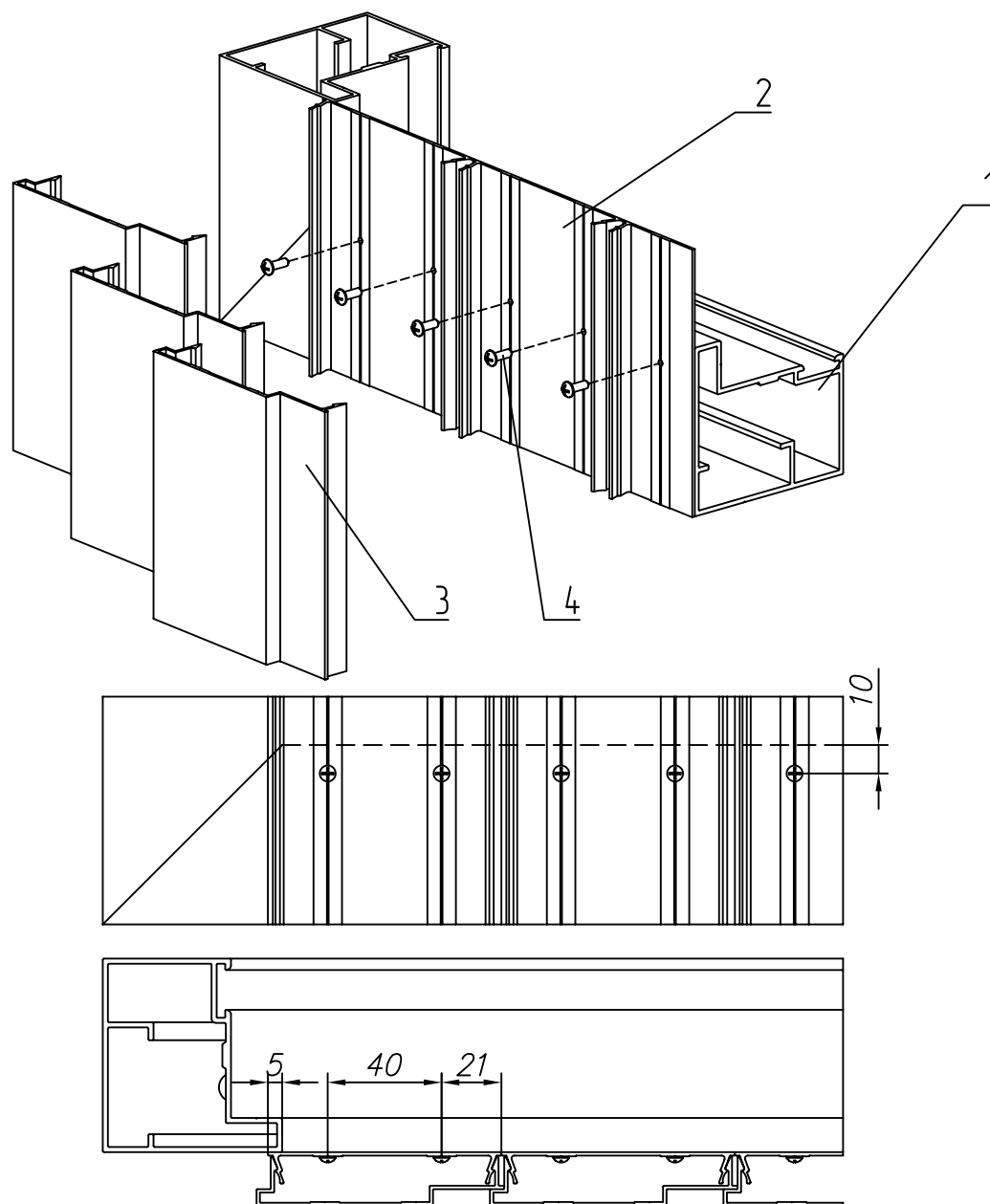


Рис. 8.13 – Монтаж сплошного заполнения с накладным типом монтажа:

1 – створка, 2 – профиль монтажный 400.0401, 3 – профиль сплошного заполнения 400.0405, 4 – винт самонарезающий 3,5x9,5SAX

При монтаже заполнения первым устанавливается профиль 2 на расстоянии 5 мм от стенки профиля рамы. Профиль 2 прижимается к профилям рамы и импостам (при их наличии), после чего фиксируется при помощи винтов самонарезающих 4, по одному на каждый край профиля и на каждый импост на расстоянии 10 мм от низа верхней балки и верха нижней балки рамы и на расстоянии 21 мм и 40 мм от края профиля. Винты самонарезающие 4 устанавливаются без предварительного просверливания отверстий. Для удобства на профиле нанесены риски, указывающие размеры 21 мм и 40 мм. Затем на установленный профиль 2 защелкивается профиль 3. После этого следующий профиль 2 прижимается к профилям рамы, импостам (при их наличии), а также и к уже установленному профилю и фиксируется при помощи винтов самонарезающих. Далее аналогично устанавливаются остальные профили сплошного заполнения. Последние десять профилей перед фиксацией винтами самонарезающими разместить с равными промежутками.

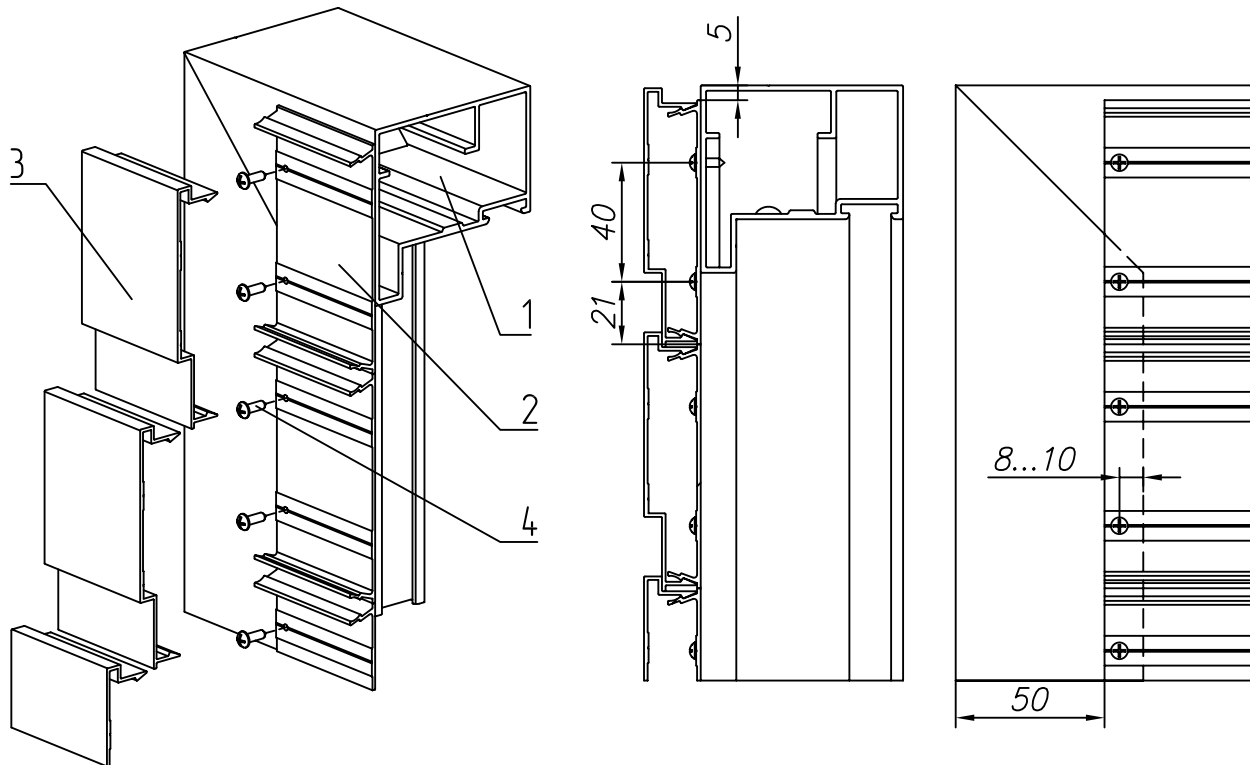


Рис. 8.14 – Заполнение с накладным типом монтажа с горизонтальным расположением профилей сплошного заполнения:
1 – створка, 2 – профиль монтажный FLGU.400.0401, 3 – профиль сплошного заполнения FLGU.400.0405, 4 – винт самонарезающий 3,5x9,5SAX

При горизонтальном направлении установки верхний профиль сплошного заполнения располагается на 5 мм ниже верха створки, торец профиля – на расстоянии 50 мм от торца створки. Нижний профиль сплошного заполнения на откатных воротах устанавливается на расстоянии 110 мм от нижнего края шины. На распашных воротах и калитке нижний профиль сплошного заполнения располагается вровень с низом створки. Крепление профилей осуществляется аналогично креплению профилей с вертикальным расположением. Монтаж заполнения начинается сверху.

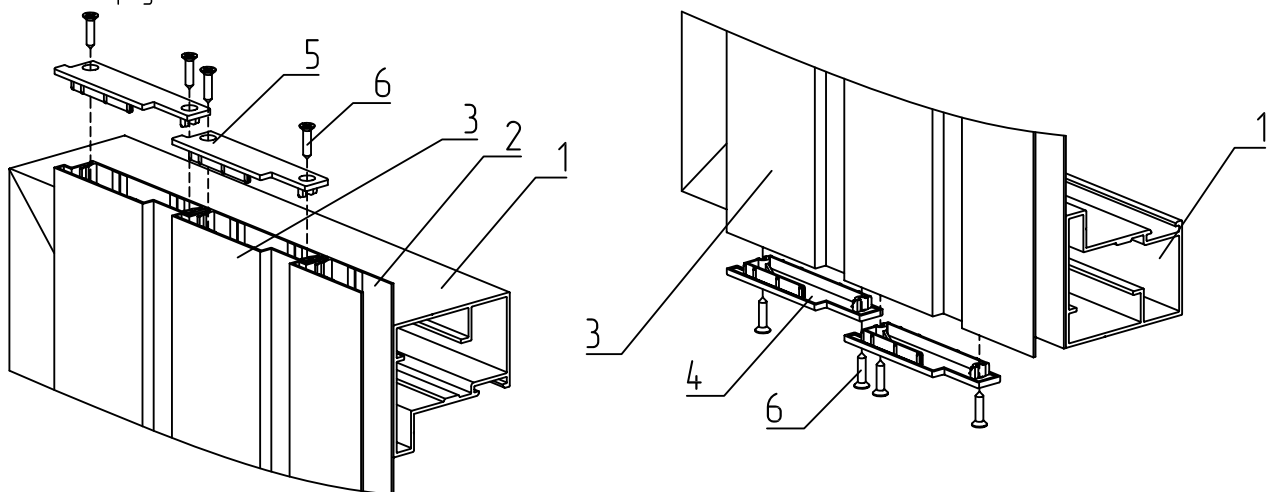


Рис. 8.15 – Установка крышек:
1 – створка, 2 – профиль монтажный FLGU.400.0401, 3 – профиль сплошного заполнения FLGU.400.0405
4 – крышка FLGU.400.0704, 5 – крышка FLGU.400.0708, 6 – саморез 3,5x16SDX

После установки заполнения с накладным типом монтажа необходимо установить крышки FLGU.400.0704, FLGU.400.0708. Крышки устанавливаются с обеих сторон профиля сплошного заполнения и фиксируются двумя саморезами 6. Крышки выполняют не только декоративную роль, но и предохраняют профили от продольного смещения.

Шахматное заполнение

Шахматное заполнение представляет собой сочетание накладного разреженного и встроенного разреженного заполнения. При шахматном заполнении существуют следующие варианты заполнения: шахматное заполнение шириной 82 мм, шахматное заполнение шириной 37 мм, сочетание профилей заполнения шириной 82 мм и 37 мм.

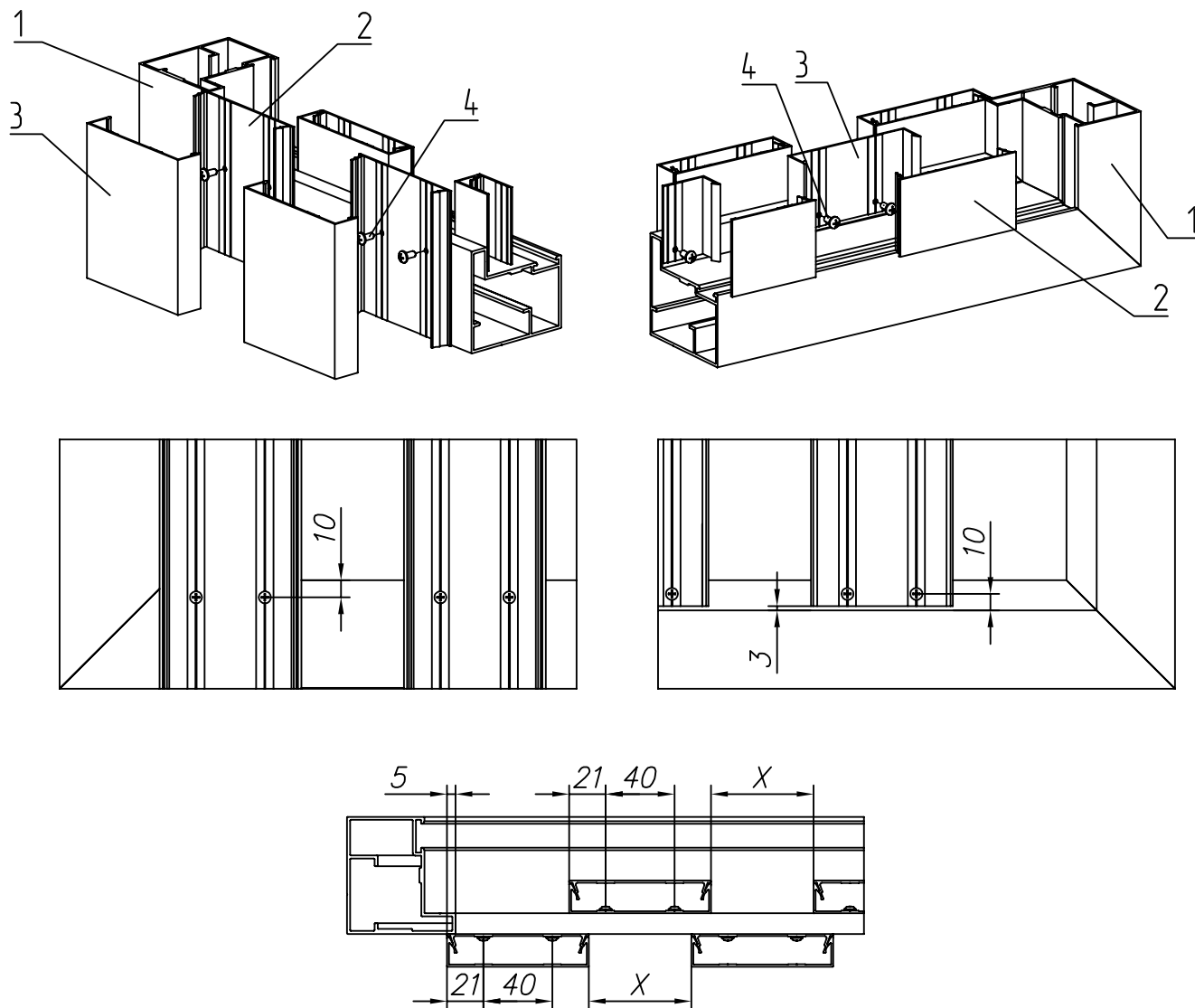


Рис. 8.16 – Шахматное заполнение из профилей шириной 82 мм:

1 – створка, 2 – профиль монтажный FLGU.400.0401, 3 – профиль разреженного заполнения FLGU.400.0403,
4 – винт самонарезающий 3,5x9,5SAX

При монтаже шахматного заполнения из профилей шириной 82 мм сначала производится установка профилей с накладным типом монтажа, а затем профилей со встроенным типом монтажа. Установка первого профиля встроенного типа монтажа производится симметрично относительно расстояния X между первыми двумя профилями накладного типа монтажа. Далее с отступом X мм аналогично устанавливаются остальные профили встроенного заполнения. Размер X определяется заказчиком и уточняется программно. Установка крышек FLGU.400.0702, FLGU.400.0716 производится аналогично установке крышек для накладного и встроенного заполнения. Монтаж накладного и встроенного заполнения описан ранее.

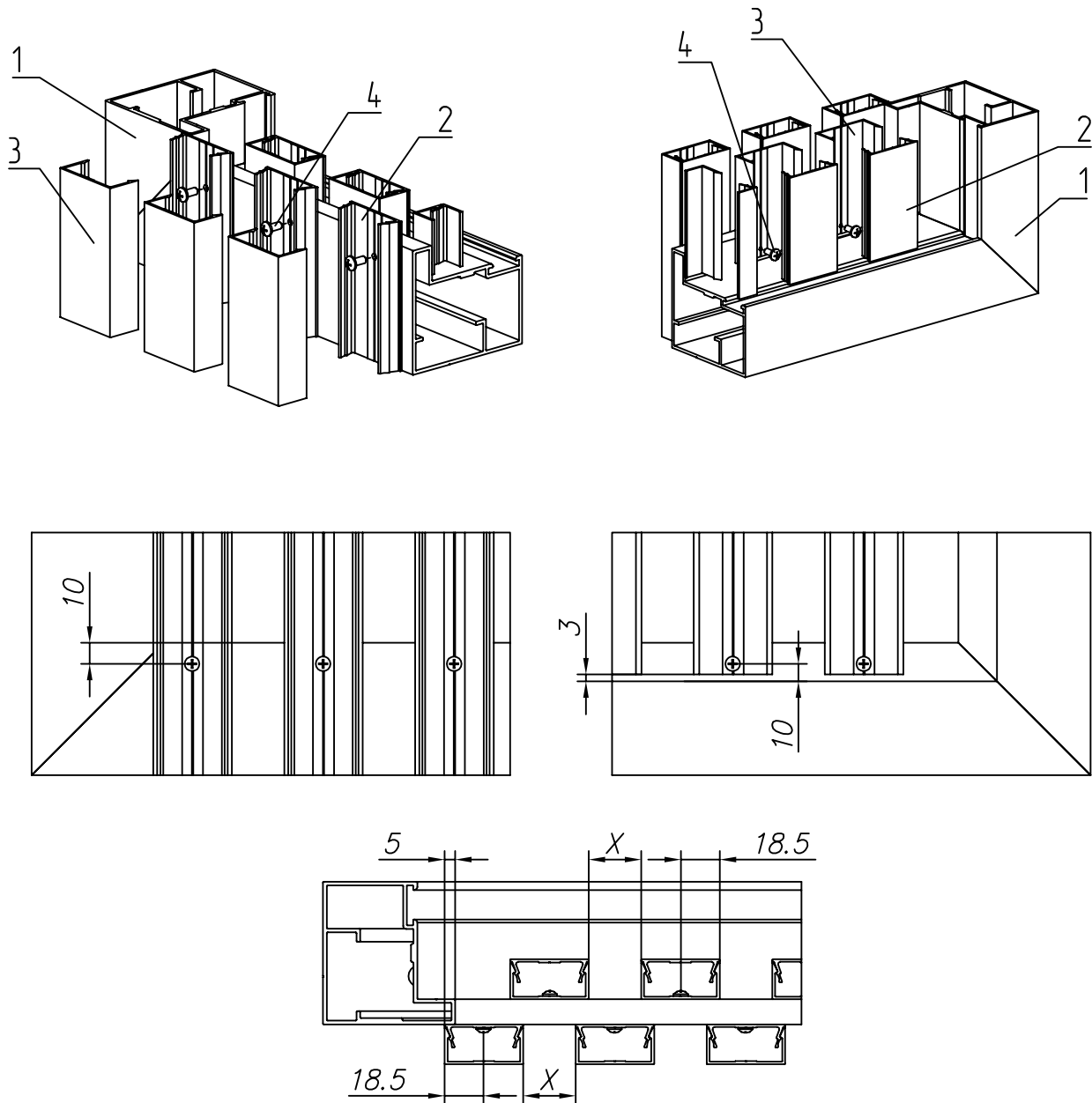


Рис. 8.17 – Шахматное заполнение из профилей шириной 37 мм:
 1 – створка, 2 – профиль монтажный FLGU.400.0402, 3 – профиль разреженного заполнения FLGU.400.0404,
 4 – винт самонарезающий 3,5x9,5SAX

При монтаже шахматного заполнения из профилей шириной 37 мм сначала производится установка профилей с накладным типом монтажа, а затем профилей со встроенным типом монтажа. Установка первого профиля встроенного типа монтажа производится симметрично относительно расстояния X между первыми двумя профилями накладного типа монтажа. Далее с отступом X мм аналогично устанавливаются остальные профили встроенного заполнения. Размер X определяется заказчиком и уточняется программно. Установка крышек FLGU.400.0703, FLGU.400.0715 производится аналогично установке крышек для накладного и встроенного заполнения. Монтаж накладного и встроенного заполнения описан ранее.

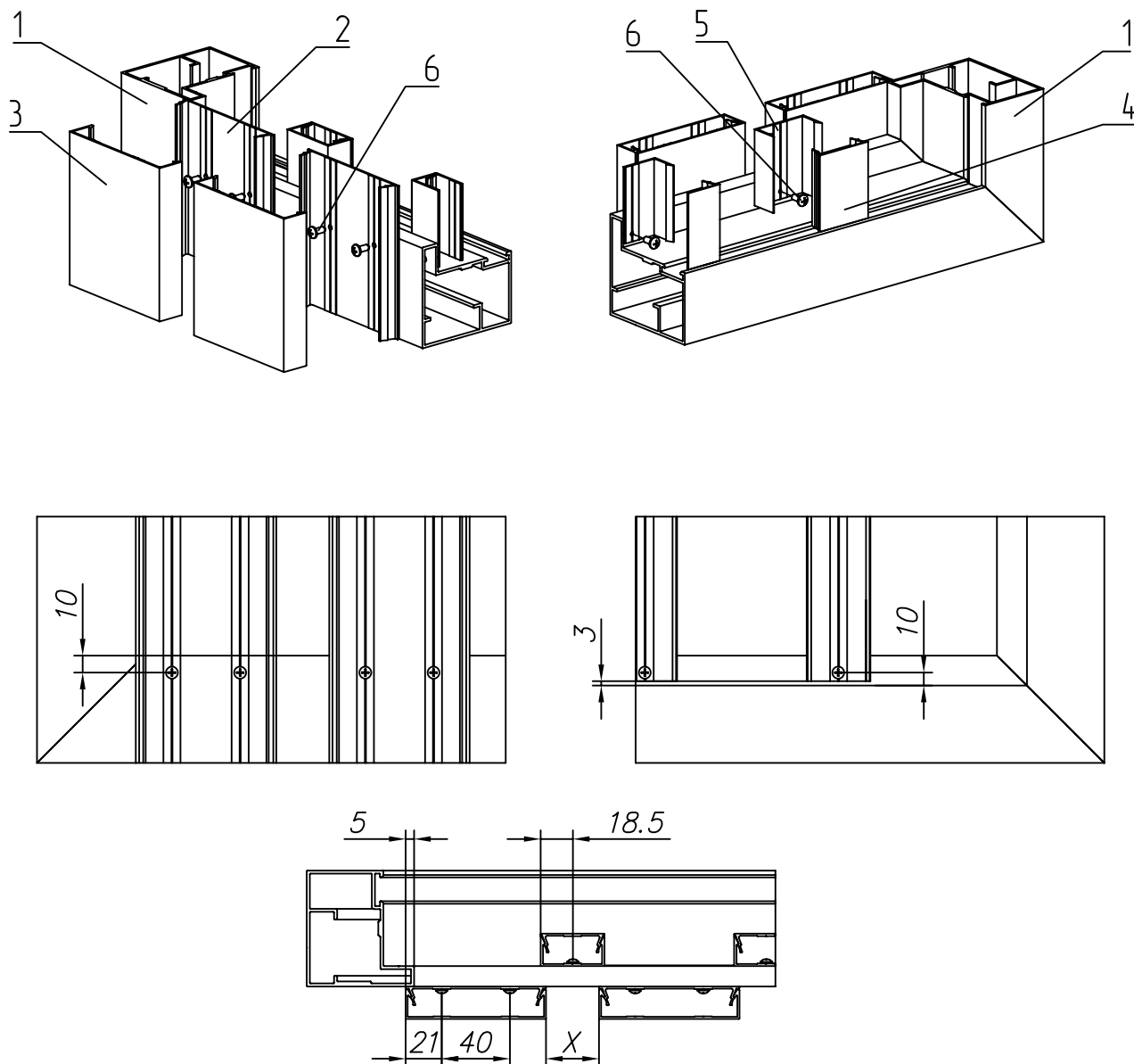


Рис. 8.18 – Шахматное заполнение из профилей шириной 82 и 37 мм:

1 – створка, 2 – профиль монтажный FLGU.400.0401, 3 – профиль разреженного заполнения FLGU.400.0403,
4 – профиль монтажный FLGU.400.0402, 5 – профиль разреженного заполнения FLGU.400.0404, 6 – винт самонарезающий 3,5x9,5SAX

При монтаже шахматного заполнения из сочетания профилей шириной 37 и 82 мм сначала производится установка профилей шириной 82 мм с накладным типом монтажа, а затем – профилей шириной 37 мм со встроенным типом монтажа. Установка профилей встроенного типа монтажа шириной 37 мм производится симметрично относительно расстояния X между профилями накладного типа монтажа шириной 82 мм. Размер X между профилями накладного типа монтажа шириной 82 мм определяется заказчиком и уточняется программно. Установка крышек FLGU.400.0702, FLGU.400.0703, FLGU.400.0715, FLGU.400.0716 производится аналогично установке крышек для накладного и встроенного заполнения. Монтаж накладного и встроенного заполнения описан ранее.

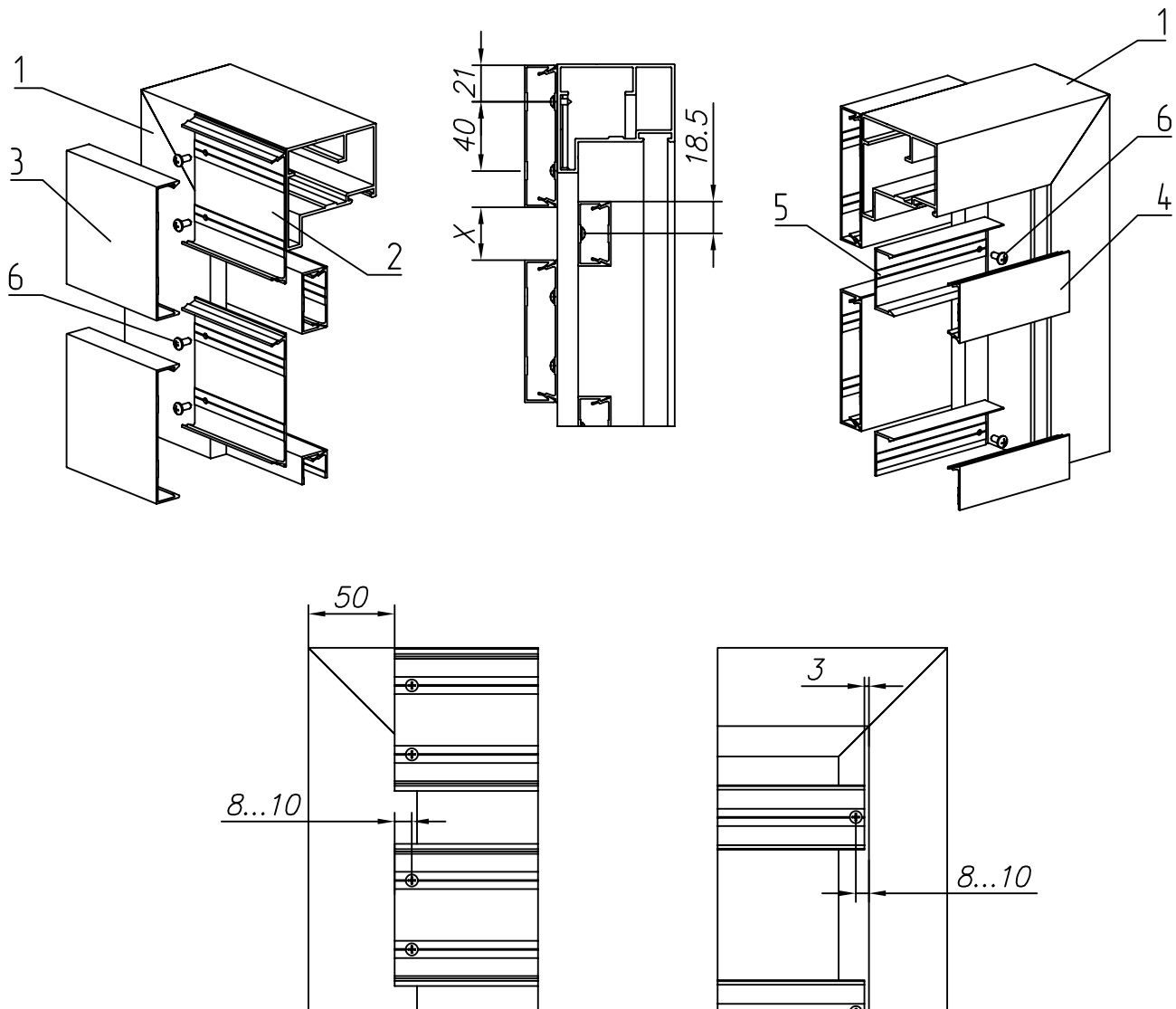


Рис. 8.19 – Шахматное заполнение с горизонтальным направлением:

1 – створка, 2 – профиль монтажный FLGU.400.0401, 3 – профиль разреженного заполнения FLGU.400.0403,
4 – профиль монтажный FLGU.400.0402, 5 – профиль разреженного заполнения FLGU.400.0404, 6 – винт самонарезающий 3,5x9,5SAX

При монтаже шахматного заполнения сначала производится установка профилей с накладным типом монтажа, а затем профилей со встроенным типом монтажа. Верхний профиль накладного заполнения устанавливается вровень с верхом створки, торец профиля заполнения – на расстоянии 50 мм от торца створки. Установка и крепление профилей производится аналогично установке и креплению профилей с вертикальным расположением. Установка крышек FLGU.400.0702, FLGU.400.0703, FLGU.400.0715, FLGU.400.0716 производится аналогично установке крышек для накладного и встроенного заполнения.

Заполнение сэндвич-панелью.

Заполнение из сэндвич-панелей возможно только при встраиваемом типе монтажа. Существует возможность установки панелей как вертикально, так и горизонтально.

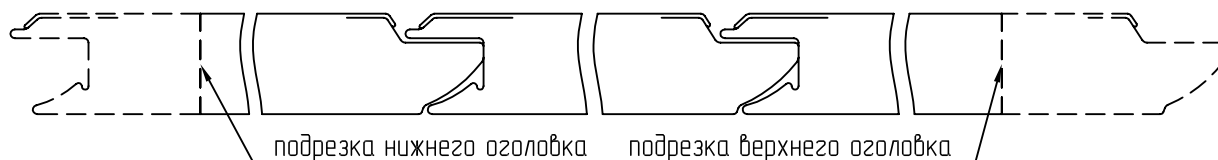


Рис. 8.20 – Заполнение из сэндвич-панели

Для изготовления заполнения из сэндвич-панелей необходимо подрезать верхний оголовок верхней панели и нижний оголовок нижней панели (рис.8.20). Размеры панелей, размеры подрезки оголовков рассчитываются программно.

При монтаже заполнения из сэндвич-панелей уложить нижнюю панель 4 (рис.8.21), прижать ее к шине или нижней балке 2 и левой стойке 1. Установить последующие панели 5, прижимая их к уже установленным и стойке 1. Две последние панели 5, 6 установить совместно.

Перед креплением панелей произвести установку подкладок рихтовочных 7 (рис.8.21в).

Подкладки установить на стыках панелей (в области оголовков) и вдоль длинной стороны панели под верхней балкой на расстоянии 300–500 мм. В одном месте устанавливается либо одна подкладка либо сочетание подкладок, в зависимости от зазора между панелью и профилем рамы. Подкладки установить таким образом, чтобы полностью убрать зазор между панелью и профилем.

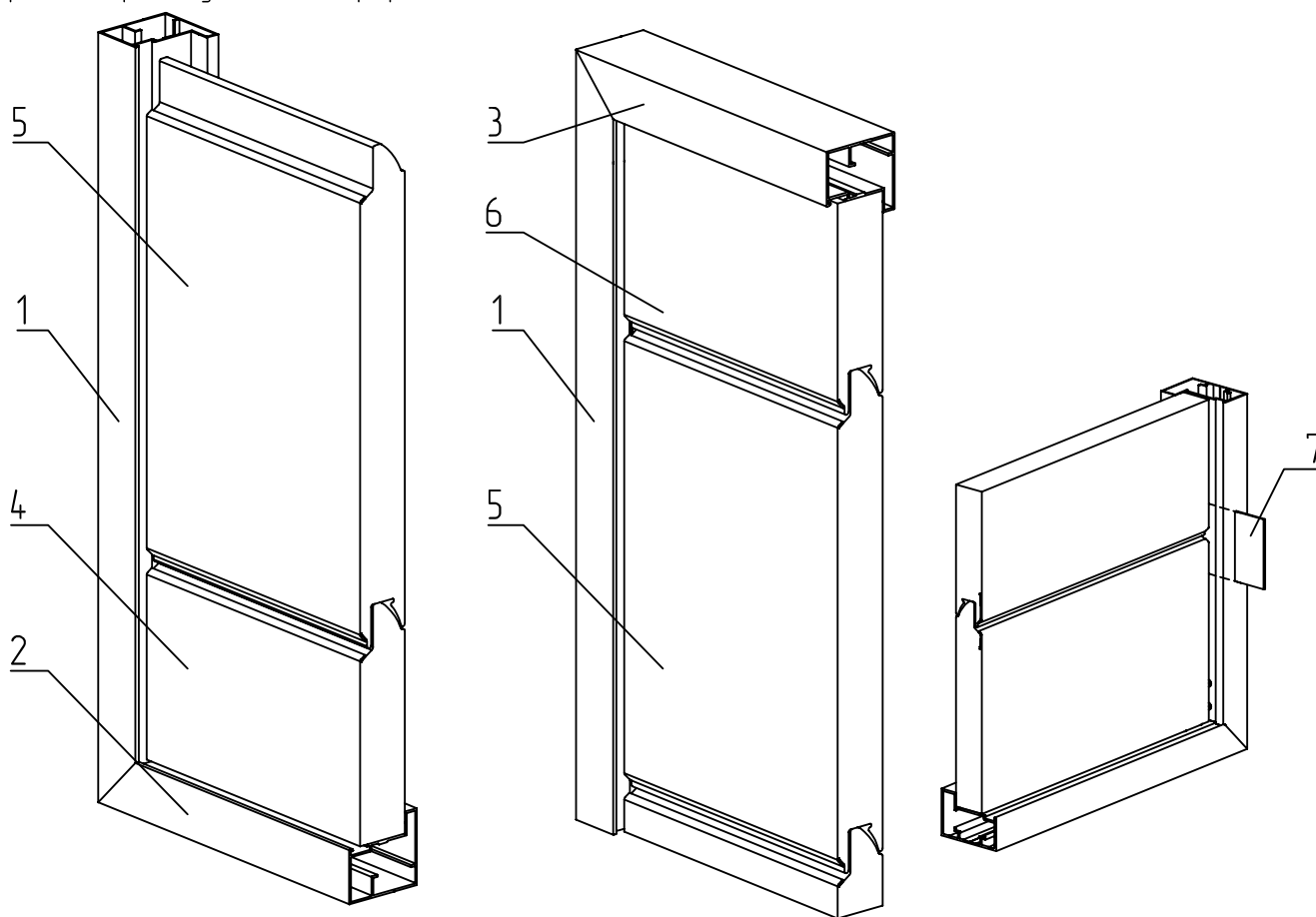


Рис. 8.21 – Установка сэндвич-панелей и подкладок

а) установка нижней и промежуточных панелей, б) установка промежуточных и верхней панелей, в) установка подкладок рихтовочных
1 – стойка, 2 – шина (откатные ворота) или нижняя балка (распашные ворота, калитка, секция ограждения), 3 – верхняя балка, 4 – нижняя панель, 5 – промежуточные панели, 6 – верхняя панель, 7 – подкладки рихтовочные 100x50x1, 100x50x3

После установки полотна и подкладок разметить (рис.8.22) и просверлить отверстия $\varnothing 3,2 - 3,5$ мм сквозь панели и стенки профилей рамы. Контролировать вертикальность расположения сверла и прохождение его через оба листа сэндвич-панели.

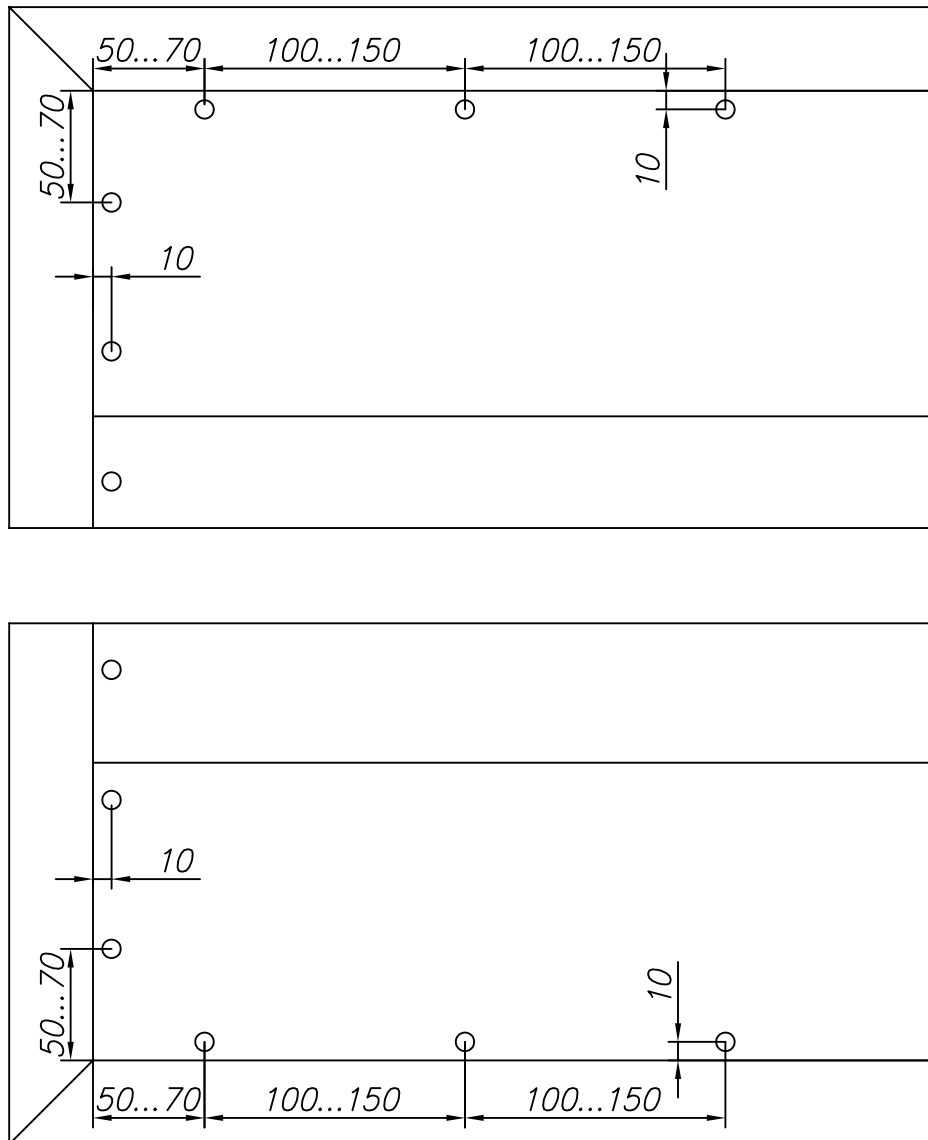


Рис. 8.22 – Разметка отверстий для установки винтов самонарезающих

Далее закрепить сэндвич-панели при помощи винтов самонарезающих 4,2x52SGX (рис.8.23). Контролировать степень зажатия винтов самонарезающих: головка винта должна немного сминать лист панели.

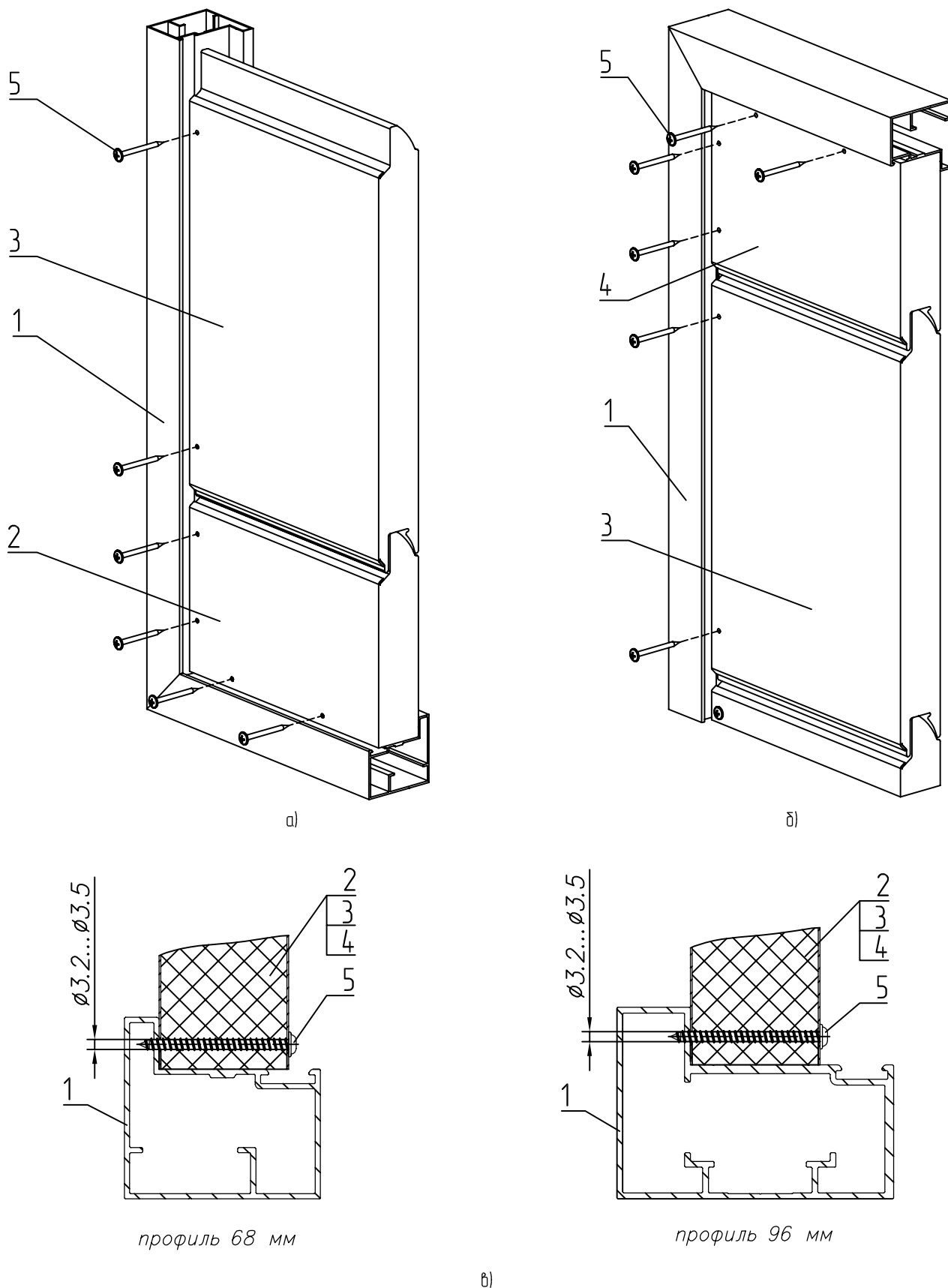


Рис. 8.23 – Закрепление сэндвич-панелей:

- а) нижней и промежуточных, б) промежуточных и верхней; в) крепление сэндвич-панели к профилю 68 мм, профилю 96 мм (вид в сечении);
 1 – створка, 2 – нижняя сэндвич-панель (с подрезанным нижним оголовком), 3 – промежуточные сэндвич-панели,
 4 – верхняя сэндвич-панель (с подрезанным верхним оголовком), 5 – винт самонарезающий 4,2x52SGX

Заполнение из профиля AG/77.

Заполнение из профиля AG/77 возможно только при встроеном типе монтажа. Существует возможность установки профиля как в вертикальном, так и в горизонтальном направлении. Для изготовления заполнения из профиля AG/77 дополнительно необходимо применять профиль притвора FLGU.400.0501. Профиль притвора устанавливается на крайние профили заполнения.

Для монтажа заполнения из профиля AG/77 используются два вида винтов самонарезающих: 4,2x19SGX и 4,2x25SGX. Для крепления профиля AG/77 используются винты самонарезающие 4,2x19SGX, для крепления профиля FLGU.400.0501 – винты самонарезающие 4,2x25SGX. Количество профилей AG/77 для конкретной створки рассчитывается программно.

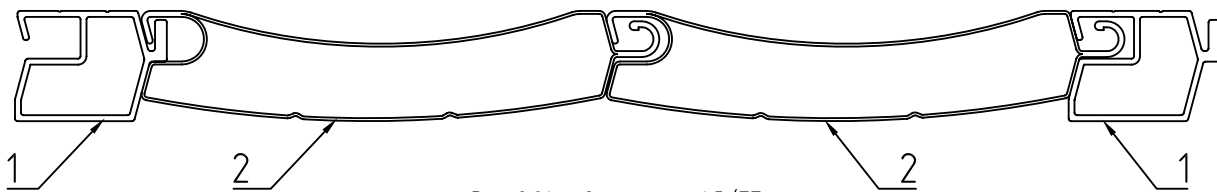


Рис. 8.24 – Заполнение AG/77:
1 – профиль притвора FLGU.400.0501, 2 – профиль AG/77

Перед монтажом заполнения необходимо его собрать. Для этого замок профиля 1 вставляется в паз профиля 2, далее замок первого профиля 2 вставляется в паз следующего профиля 2. После соединения всех профилей замок последнего вставляется в паз профиля 1.

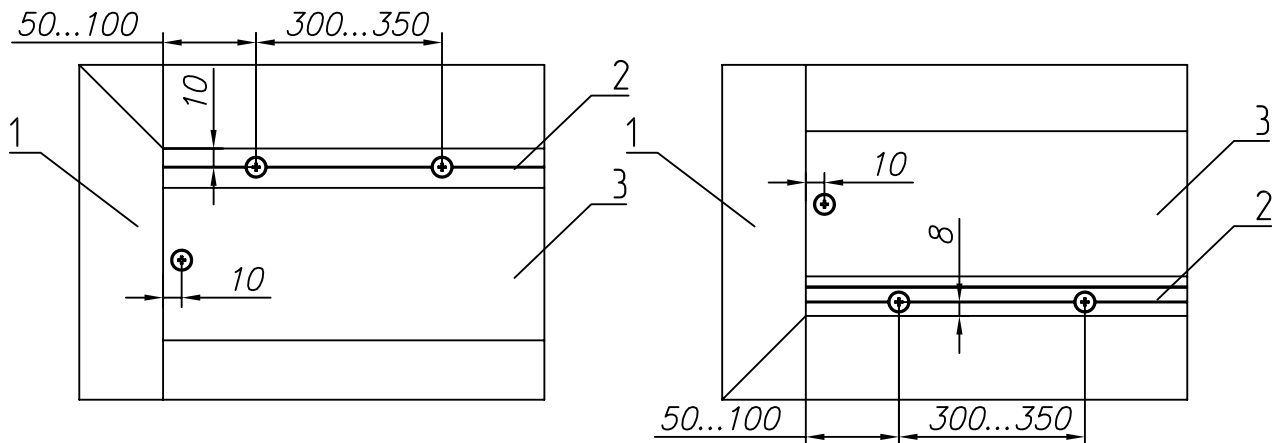


Рис. 8.25 – Разметка отверстий:
1 – створка, 2 – профиль притвора FLGU.400.0501, 3 – профиль AG/77

Заполнение укладывается в раму, в каждом третьем профиле 3 на расстоянии 10 мм от края профиля рамы размечается и просверливается по два отверстия $\phi 3,2 - 3,5$ мм. В профилях 2 с шагом в 300...350 мм на расстоянии 10 мм от края профиля рамы при установке профиля сверху (замок профиля находится сверху) и на расстоянии 8 мм от края профиля рамы при установке снизу размечаются и просверливаются отверстия $\phi 3,2 - 3,5$ мм.

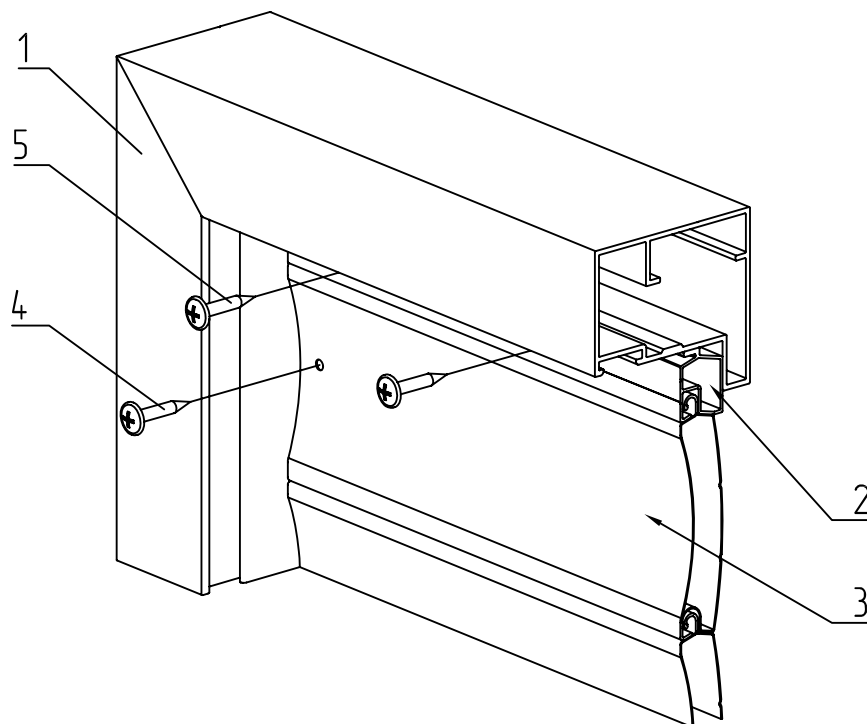


Рис. 8.26 – Установка «верхней» части заполнения:
1 – створка, 2 – профиль притвора FLGU.400.0501, 3 – профиль AG/77,
4 – винт самонарезающий 4,2x19SGX, 5 – винт самонарезающий 4,2x25SGX

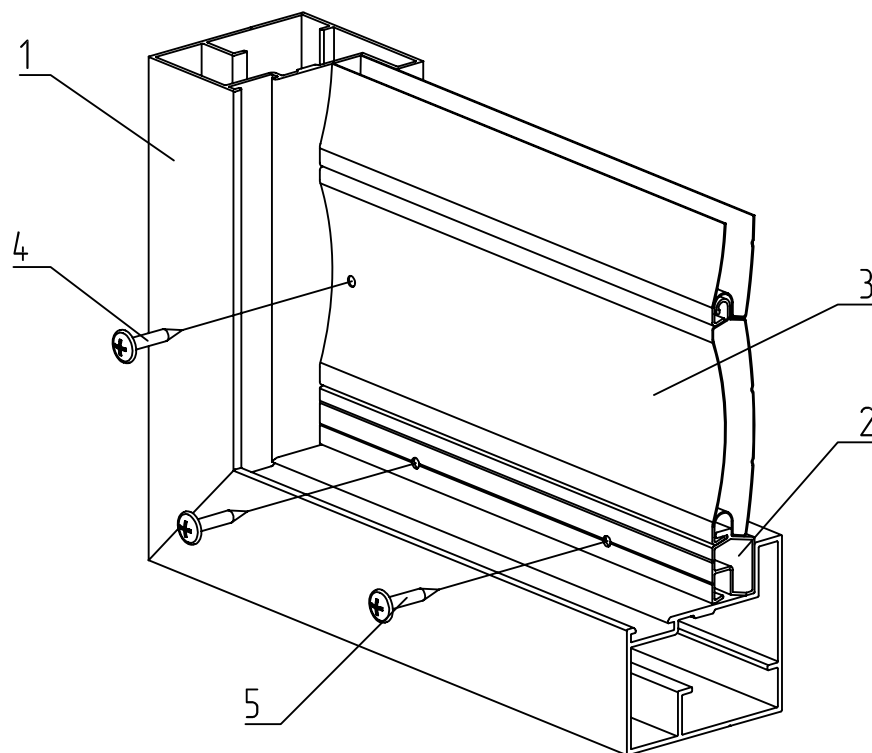


Рис. 8.27 – Установка «нижней» части заполнения:
1 – створка, 2 – профиль притвора FLGU.400.0501, 3 – профиль AG/77,
4 – винт самонарезающий 4,2x19SGX, 5 – винт самонарезающий 4,2x25SGX

Профили 3 прижимаются при помощи винтов самонарезающих 4, профили 2 – при помощи винтов самонарезающих 5.

Заполнение из профилированного листа.

Заполнение из профилированного листа возможно как при встраиваемом (рис. 8.28), так и при накладном (рис. 8.25) типе монтажа заполнения. Расположение листа возможно как горизонтально, так и вертикально. Высота профилированного листа при встраиваемом типе монтажа должна быть не более 55 мм. При установке профилированного листа возможно использование как различного вида заклепок, так и винтов самонарезающих 3,5x9,5SAX.

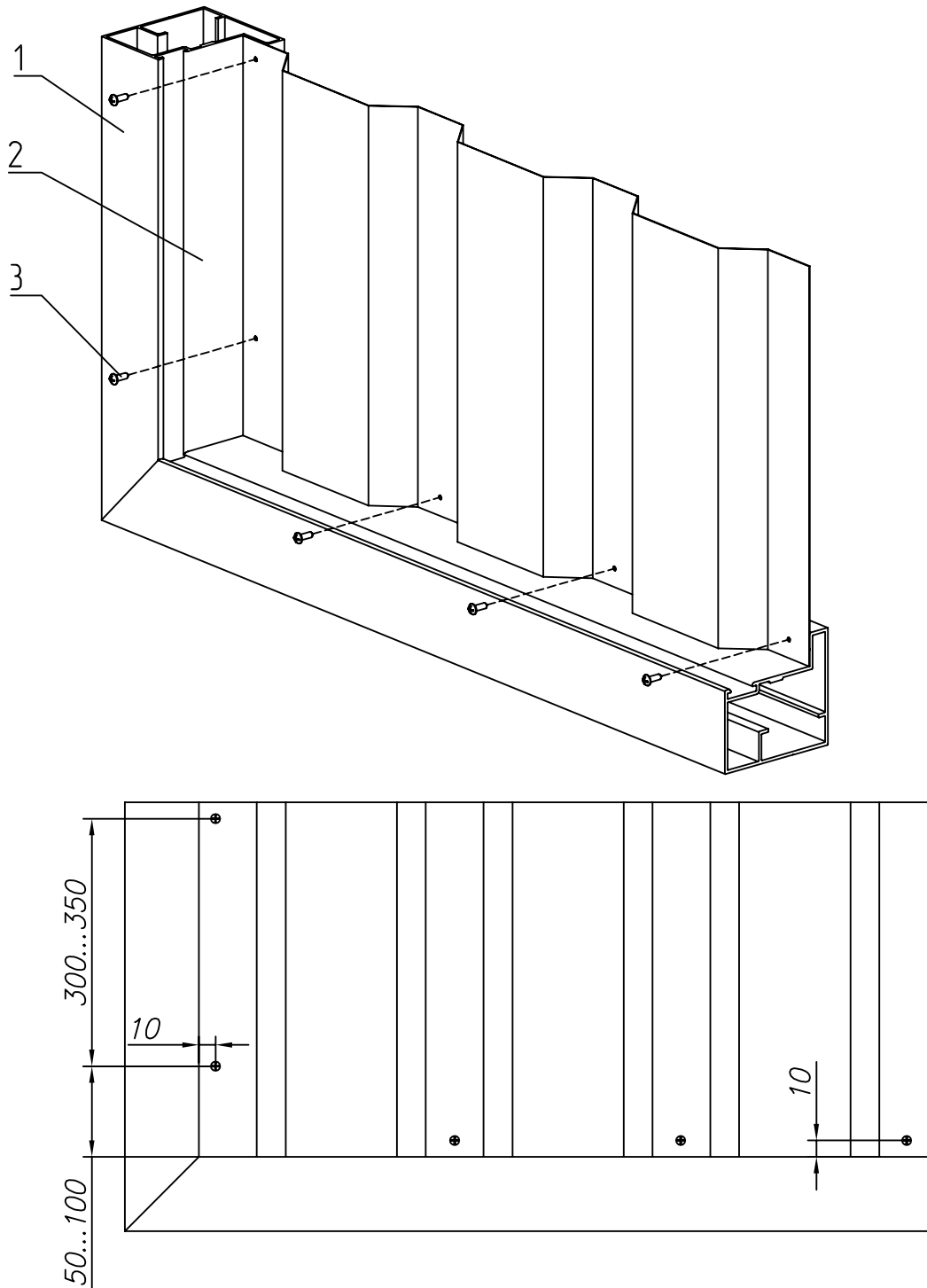


Рис. 8.28 – Установка заполнения из профилированного листа со встраиваемым типом монтажа:
1 – створка, 2 – лист профилированный, 3 – крепеж

Крепление профилированного листа производится в каждую прилегающую к профилю рамы волну, а также вдоль волны с шагом 300...350 мм.

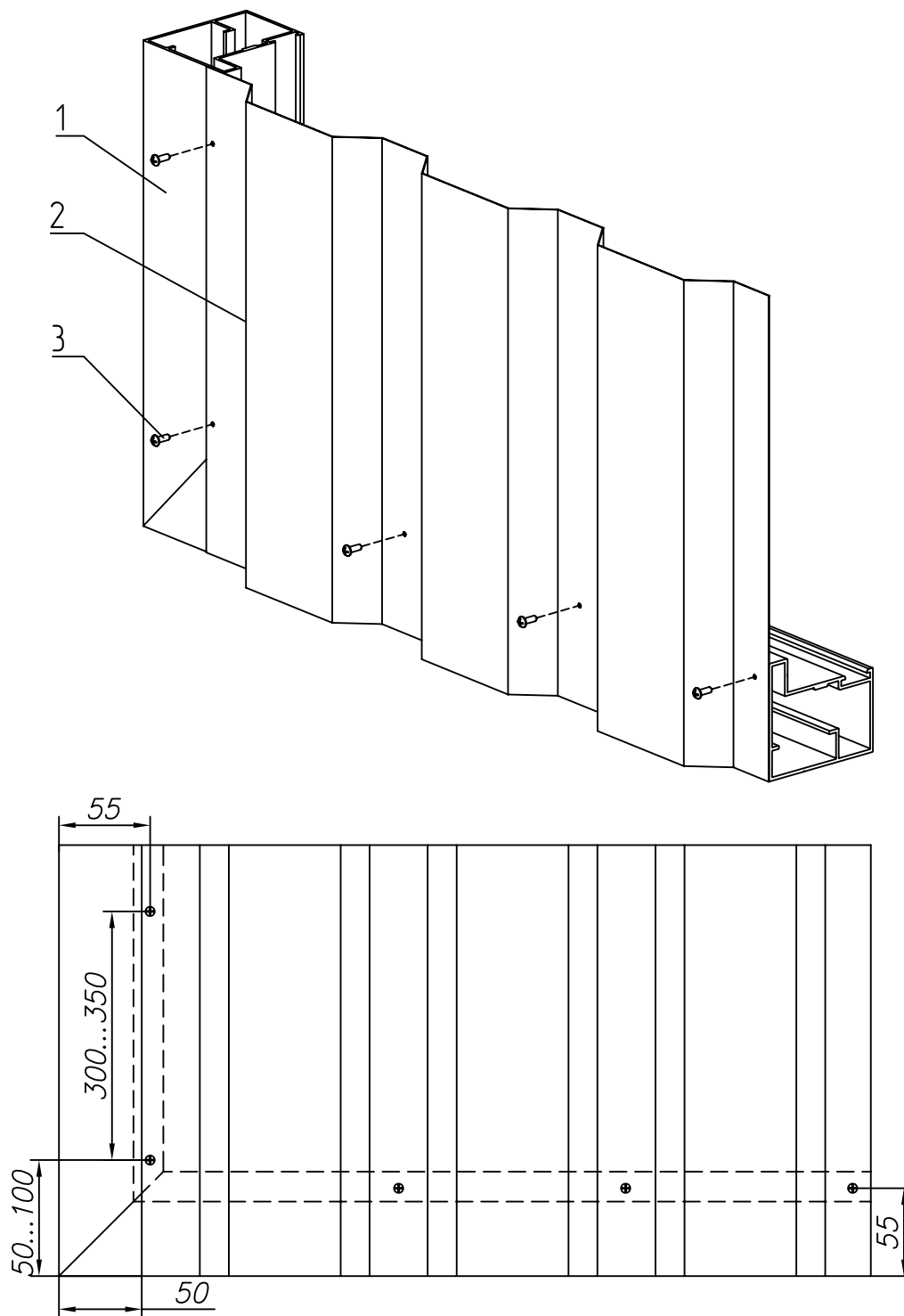


Рис. 8.29 – Установка заполнения из профилированного листа с накладным типом монтажа:
1 – створка, 2 – лист профилированный, 3 – крепеж

При установке заполнения с накладным типом монтажа необходимо учитывать, что от края профиля рамы до начала профилированного листа должно быть не менее 50 мм.

Комбинированное заполнение

Под комбинированным заполнением понимается заполнение створки, разделенной разделительным импостом, когда каждая из полученных ячеек имеет свой вид заполнения. Расположение разделительного импоста может быть как горизонтальным, так и вертикальным. Комбинированное заполнение возможно только при встроеном типе монтажа.

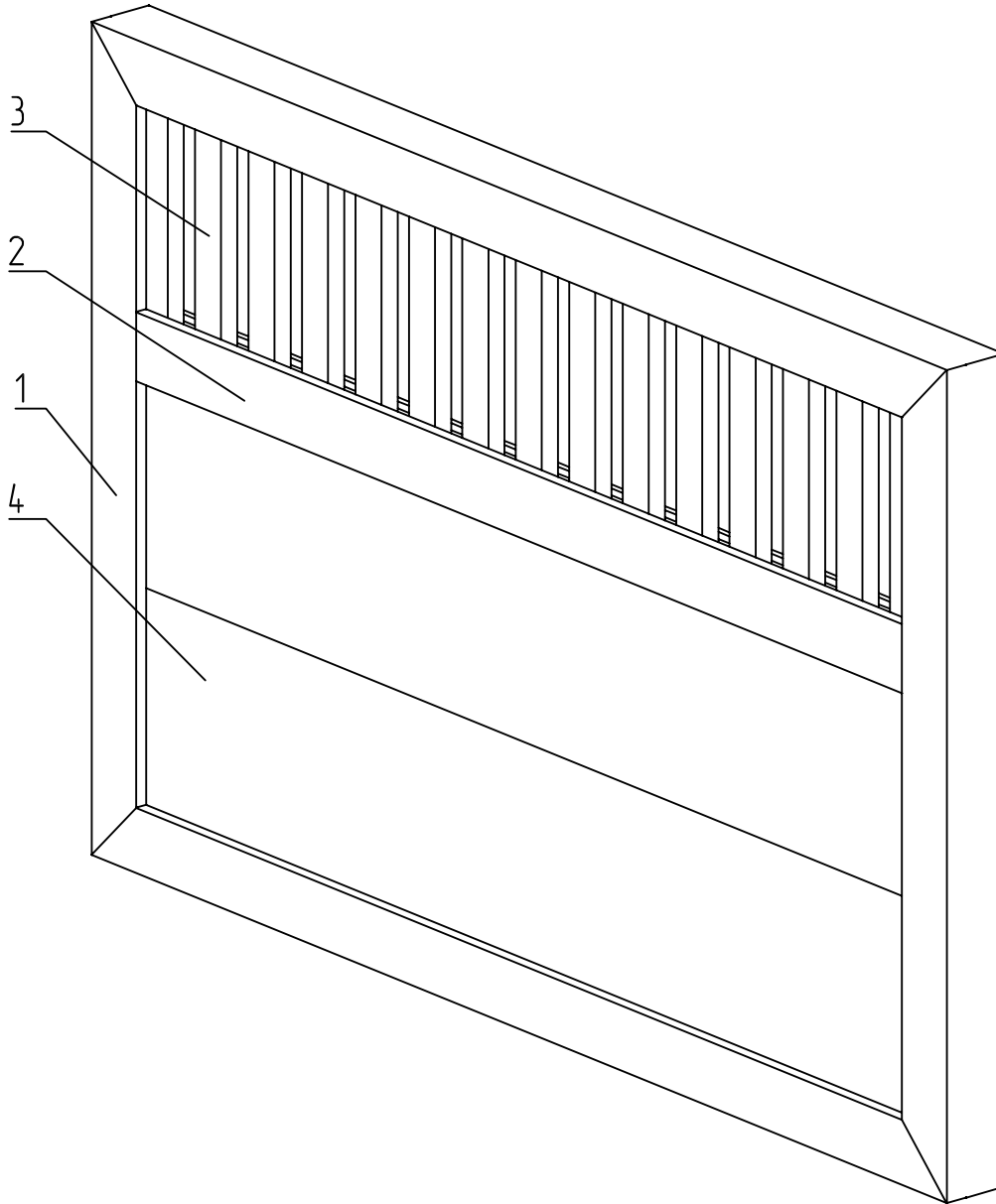


Рис. 8.30 – Створка с комбинированным заполнением:
1 – створка, 2 – разделительный импост, 3 – верхнее заполнение, 4 – нижнее заполнение

Заполнение каждой ячейки может быть любым из описанных ранее, кроме сочетания профиля сплошного заполнения FLGU.400.0405 и профиля AG/77, расположенных вертикально при горизонтальном разделительном импосте и расположенных горизонтально при вертикальном разделительном импосте.

Минимальный размер окна для заполнения алюминиевыми профилями составляет 100 мм, минимальный размер окна для заполнения их сэндвич-панелей – 360 мм.

Заполнение из других материалов.

В воротах и калитке серии Prestige имеется возможность изготовления заполнения из любых материалов, таких как деревянная доска, металлическая сетка и др. Крепление таких видов заполнения осуществляется аналогично креплению профилей, сэндвич-панелей, профилированного листа.

Масса заполнения в изделии не должна превышать 12 кг/м^2 .

Ограничения и рекомендации.

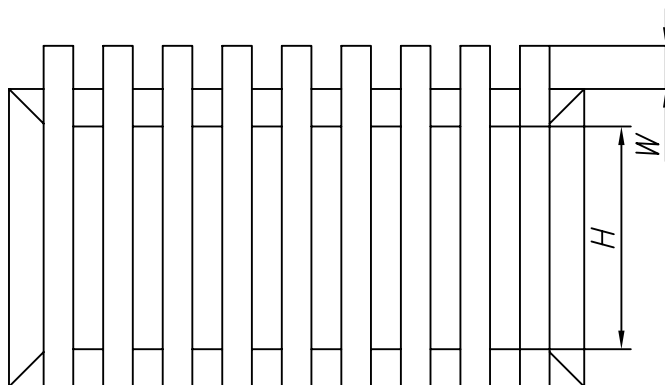


Рис. 8.31 – Размеры H и W при заполнении с накладным типом монтажа

Максимальный размер между профилями рамы (в том числе импостами) при изготовлении заполнения (кроме заполнения из сэндвич-панелей) H – 1,0 м. При большем размере необходима установка дополнительных импостов, перпендикулярных профилям заполнения.

Максимальный выступ профилей заполнения над створкой при накладном монтаже – W не более 300 мм.

При заполнении створки профилем сплошного заполнения FLGU.400.0405, профилем AG/77 в откатных воротах возможно смещение вертикального импоста, разделяющего основную и технологическую часть, изменение высоты створки. В распашных воротах и калитке возникает сетка размеров створок по ширине и по высоте.

При установке всех видов заполнения, кроме заполнения сэндвич-панелями необходимо использовать тросовую растяжку в основной части створки откатных ворот, в распашных воротах.

При комбинированном заполнении тросовая растяжка устанавливается, если размер окна с заполнением сэндвич-панелью менее $2/3$ высоты створки ворот.



ALUTECH PRESTIGE

СИСТЕМА
ВЪЕЗДНЫХ ВОРОТ
И КАЛИТОК

УСТАНОВКА ШТАПИКОВ

9. Установка штапиков

Существует 5 профилей штапиков: для откатных и распашных ворот *на профиле 96 мм* – FLGU.400.0301, FLGU.400.0302, для откатных и распашных ворот *на профиле 68 мм*, калитки, секции ограждения – FLGU.400.0303, FLGU.400.0304, универсальный штапик FLGU.400.0305.

Штапик из профиля FLGU.400.0301 или FLGU.400.0303 применяется при изготовлении заполнения из сэндвич-панелей, штапик из профиля FLGU.400.0302 или FLGU.400.0304 – при изготовлении заполнения встроенного типа монтажа из профиля сплошного заполнения FLGU.400.0405 или профиля AG/77. При изготовлении изделий с заполнением из других материалов возможно использование всех вышеуказанных штапиков в различных вариантах установки. Штапики, не входящие в состав ворот другой серии, заказываются отдельно.

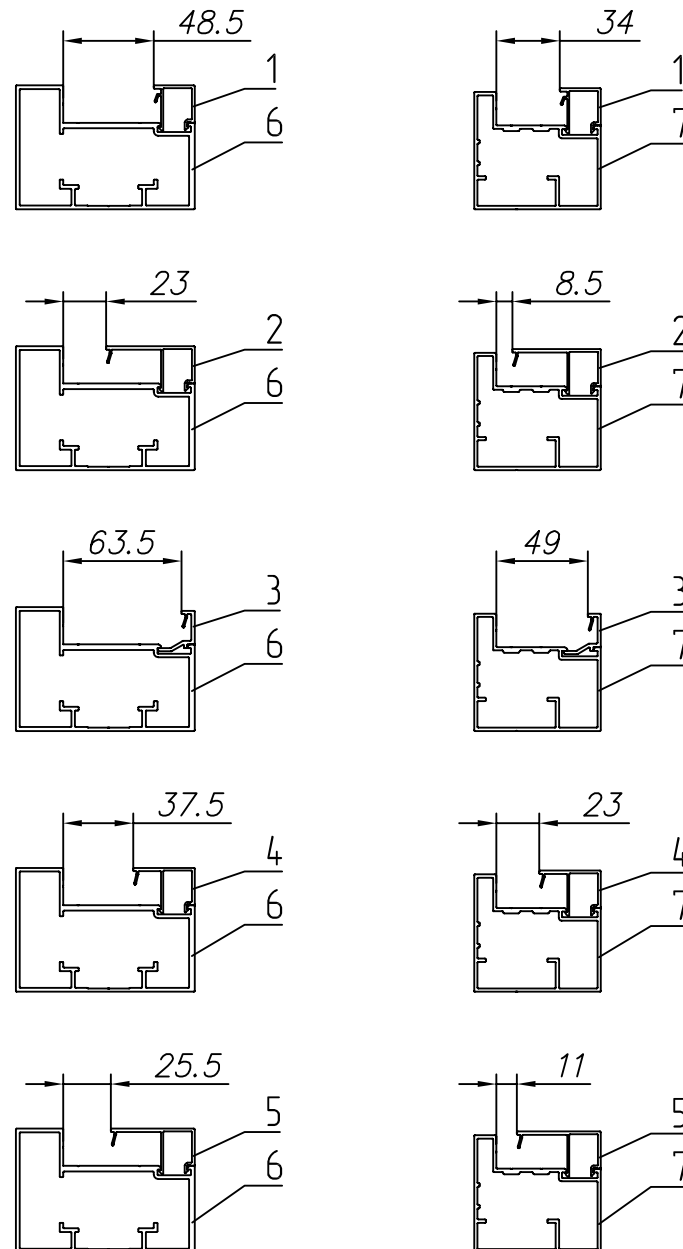


Рис. 9.1 – Размеры до штапика:

1 – профиль штапика FLGU.400.0301, 2 – профиль штапика FLGU.400.0302, 3 – профиль штапика FLGU.400.0303, 4 – профиль штапика FLGU.400.0304, 5 – профиль штапика FLGU.400.0305, 6 – профиль рамы откатных и распашных ворот *на профиле 96 мм*, 7 – профиль рамы калитки, секции ограждения, откатных или распашных ворот *на профиле 68 мм*.

При установке заполнения из сэндвич-панели или сплошного алюминиевого профиля используется уплотнитель FRK12, при установке заполнения из профиля AG/77 – FRK39.

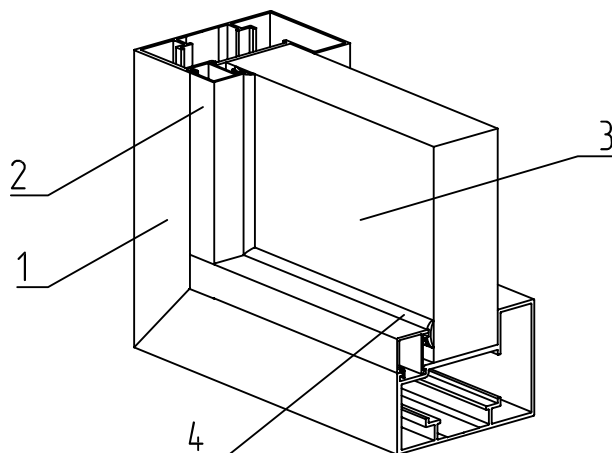


Рис. 9.2 – Установка штапика FLGU.400.0301 и уплотнителя FRK12 в створку откатных или распашных ворот *на профиле 96 мм*
1 – створка ворот, 2 – профиль штапика FLGU.400.0301, 3 – заполнение сэндвич-панелью, 4 – уплотнитель FRK12

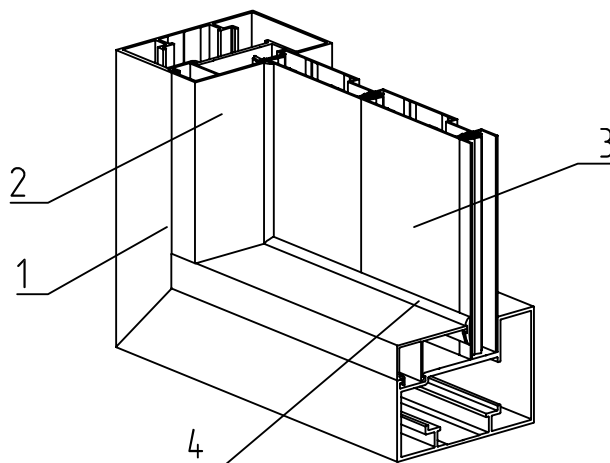


Рис. 9.3 – Установка штапика FLGU.400.0302 и уплотнителя в створку откатных или распашных ворот *на профиле 96 мм*
1 – створка ворот, 2 – профиль штапика FLGU.400.0302, 3 – заполнение алюминиевым профилем или профилем AG/77, 4 – уплотнитель

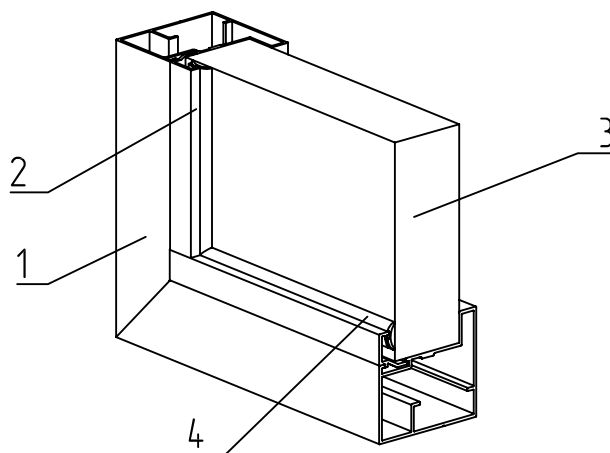


Рис. 9.4 – Установка штапика FLGU.400.0303 и уплотнителя FRK12 в створку калитки, секции ограждения, откатных или распашных ворот *на профиле 68 мм*
1 – створка, 2 – профиль штапика FLGU.400.0303, 3 – заполнение сэндвич-панелью, 4 – уплотнитель FRK12

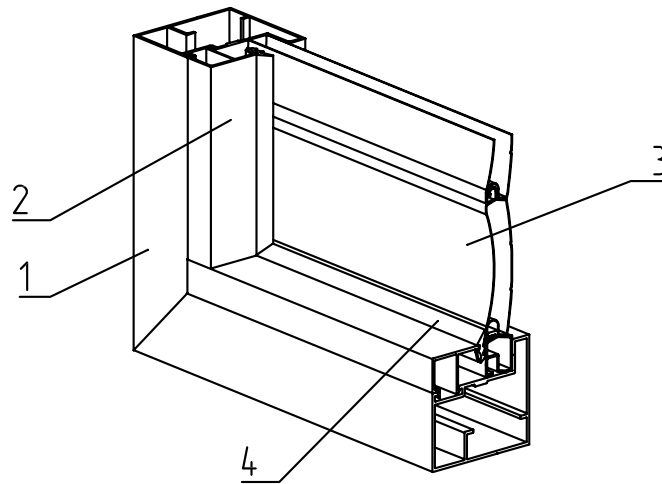


Рис. 9.5 – Установка штапика FLGU.400.0304 и уплотнителя в створку калитки, секции ограждения, откатных или распашных ворот на профиле 68 мм

1 – створка, 2 – профиль штапика FLGU.400.0304, 3 – заполнение алюминиевым профилем или профилем AG/77, 4 – уплотнитель

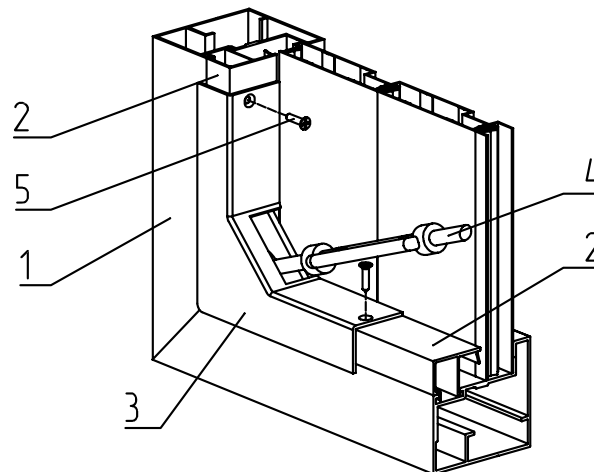


Рис. 9.6 – Установка крышки FLGU.400.0717:

1 – створка, 2 – профиль штапика FLGU.400.0302, FLGU.400.0304, 3 – крышка FLGU.400.0717, 4 – тросовая растяжка с кронштейном и талрепом, 5 – винт самонарезающий 3,5x16SDX

При наличии тросовой растяжки в изделиях со сплошным заполнением алюминиевым профилем или профилем AG/77 необходима установка крышки FLGU.400.0717.

Для этого нужно подрезать штапики на размер, который займет крышка, установленная в угол. Штапик прижимается торцом к стенке профиля, где отсутствует кронштейн для тросовой растяжки.

В угол, в котором находится кронштейн для тросовой растяжки, устанавливается крышка 3. Она фиксирует перемещение штапика вдоль профиля рамы, скрывает торец штапика и кронштейн для тросовой растяжки. После установки крышка фиксируется винтами 5. Для этого по месту расположения отверстий в крышке размечаются и просверливаются два отверстия $\varnothing 3$ мм.

При наличии в воротах тросовой растяжки, разделительного импоста и штапиков установить крышки FLGU.400.0723 (рис. 9.7). Крышки 3 устанавливаются на штапик 4 в местах пересечения штапика 4 тросом. Для проведения троса через штапик необходимо просверлить в верхней полке штапика отверстие. Крышка устанавливается стенкой с разрывом в сторону заполнения 2. Для ворот *на профиле 68 мм* в крышке отломать стенку по линии облома (рис. 9.8). Для установки завести через разрыв в стенке крышки трос тросовой растяжки и установить крышку на штапик. По отверстиям в крышке просверлить в штапике отверстия $\varnothing 3$ мм. Закрепить крышку к штапику при помощи двух винтов самонарезающих 5.

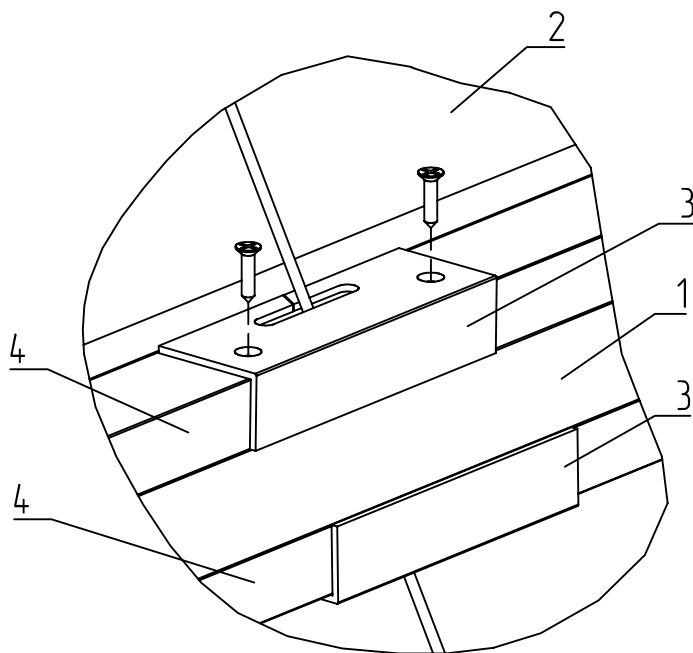


Рис. 9.7 – Установка крышки FLGU.400.0723

1 – импост, 2 – заполнение из профиля AG/77, 3 – крышка FLGU.400.0723, 4 – штапик, 5 – винт самонарезающий 3,5x16SDX

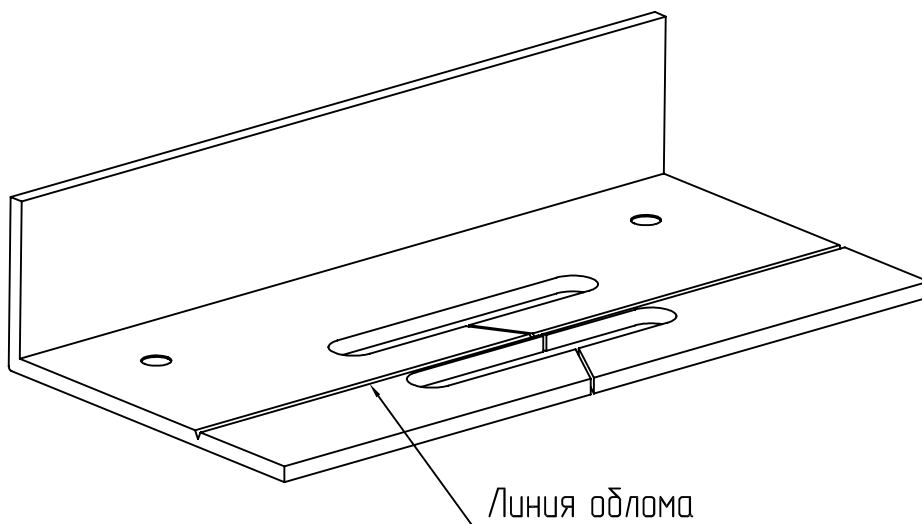


Рис. 9.8 – Крышка FLGU.400.0723

ООО «Алютех Воротные Системы»



ООО «Алютех Инкорпорейтед»



СООО «АлюминТехно»



Группа компаний «АЛЮТЕХ» — производственно-сбытовой холдинг, выпускающий широкий ассортимент решений для современной архитектуры и строительства. В составе Группы — 5 производственных предприятий, а также более 20 сбытовых компаний в России, Беларуси, Украине, Германии, Чехии и др. странах. 3 крупнейшие производственные площадки холдинга находятся в Минске:

- ООО «Алютех Инкорпорейтед», выпускающее и поставляющее профили, комплектующие и системы управления для роллет.
- ООО «Алютех Воротные Системы», специализирующееся на выпуске секционных ворот, сэндвич-панелей и комплектующих, а также изделий из алюминиевых сплавов методом литья под давлением.
- СООО «АлюминТехно» — крупнейшее в СНГ предприятие по производству, порошковой окраске и анодированию алюминиевых профилей.

Собственное производство ГК «АЛЮТЕХ» включает: мощный литейный цех, высокотехнологичные прессовые линии, линии горизонтальной и вертикальной порошковой окраски, крупнейший в СНГ комплекс по анодированию алюминиевых профилей, автоматизированные роллформинговые линии, линии по производству сэндвич-панелей и воротного полотна, ультрасовременный комплекс по покраске и раскрою алюминиевой и стальной ленты, автоматизированные комплексы литья под давлением, а также склады хранения и сортировки продукции.

Производство полного цикла, наличие собственного инженерно-технического центра, а также лабораторий и испытательных участков позволяет «АЛЮТЕХ» контролировать качество продукции на всех этапах производственного процесса: от разработки проекта, закупки сырьевых материалов до выпуска готовой продукции и ее тестирования на соответствие заявленным эксплуатационным характеристикам.

Качество и долговечность изделий «АЛЮТЕХ» соответствуют строгим национальным и международным стандартам. Система менеджмента на всех предприятиях Группы сертифицирована на соответствие требованиям международных стандартов ISO 9001 и ISO 14001.

Сегодня изделия бренда поставляются в более чем 65 стран СНГ, Европы, Азии, Африки, Северной Америки, а также Австралию. За годы работы на международном рынке «АЛЮТЕХ» стал технологическим лидером в своей отрасли — продукцию оценили миллионы клиентов по всему миру.